

= systeemkabel
Bij andere getwiste kabel **66%** afstand!
Bij ongetwiste kabel **max. 50 meter** buitenpost naar videofoon.
UTP op aanvraag.

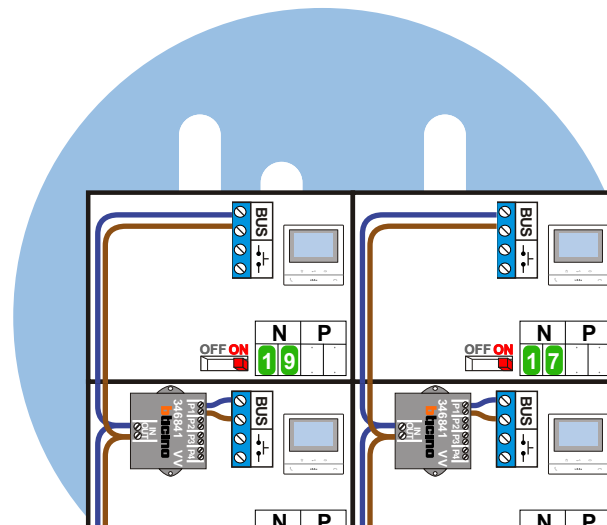
TWEEDRAADS BUS
 
Bij monteren/demonteren **spanning eraf** voorkomt defecten!

Digitizers & flatcables

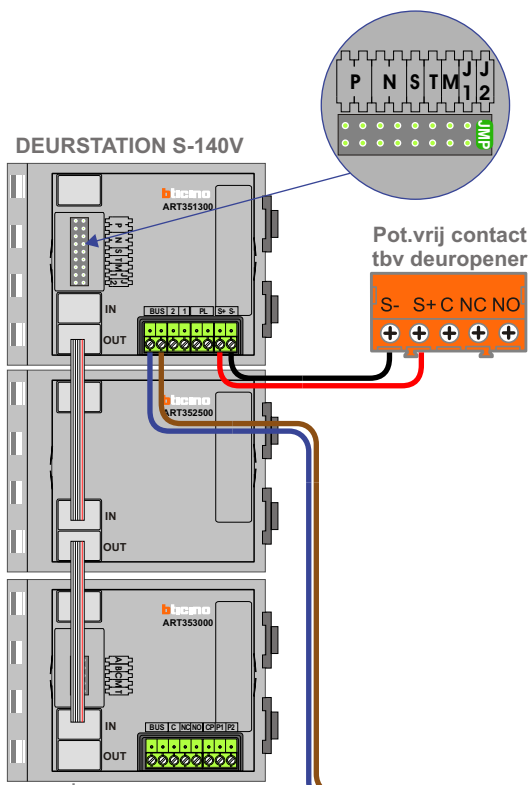
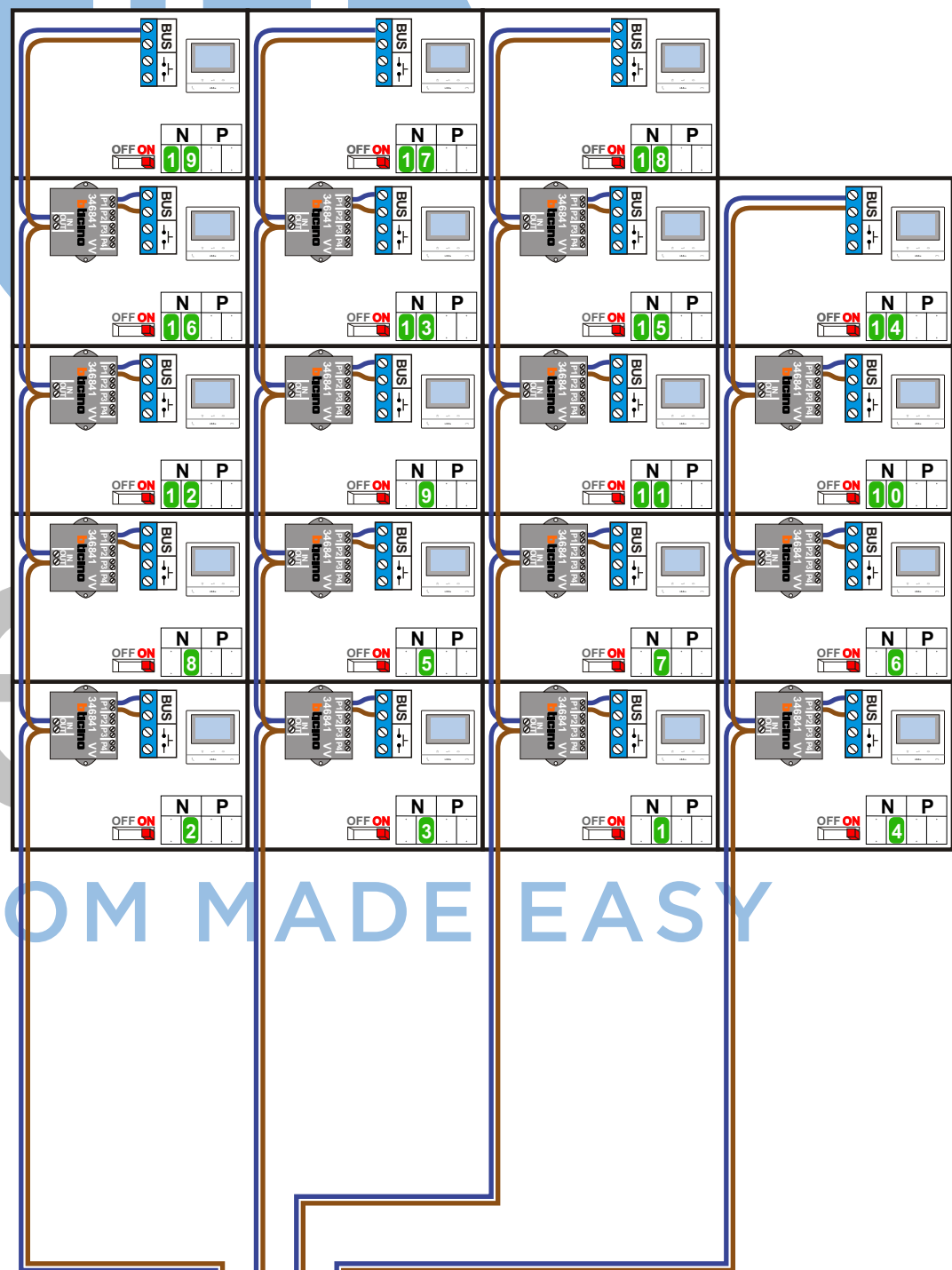
Niet monteren/demonteren **onder spanning**
Beldrukkers mogen wel

VideoVerdeler

De aders moeten **echt OP de klemmen** doorgelust worden!




nelec
INTERCOM MADE EASY



Max. 100 meter systeemkabel tot laatste videofoon

Max. 2 meter

Max. 50 meter

 = systeemkabel
Bij andere getwiste kabel 66% afstand!
Bij ongetwiste kabel max. 50 meter buitenpost naar videofoon.
UTP op aanvraag.

TWEEDRAADS BUS
 
Bij monteren/demonteren spanning eraf voorkomt defecten!

N-Waarde	Huisnummer	Switch-ON
1	400	X
2	402	X
3	404	X
4	406	X
5	408	X
6	410	X
7	412	X
8	414	X
9	416	X
10	418	X
11	420	X
12	422	X
13	424	X
14	426	X
15	428	X
16	430	X
17	432	X
18	434	X
19	436	X

nelec
INTERCOM MADE EASY