

bticino

— = systeemkabel
Bij andere getwiste kabel **66%** afstand!
Bij ongetwiste kabel **max. 50 meter** buitenpost naar videofoon.
UTP op aanvraag.

DD8 digitizer: flatcable



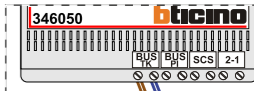
Digitizers & flatcables



TWEEDRAADS BUS



Bij monteren/demonteren **spanning eraf** voorkomt defecten!

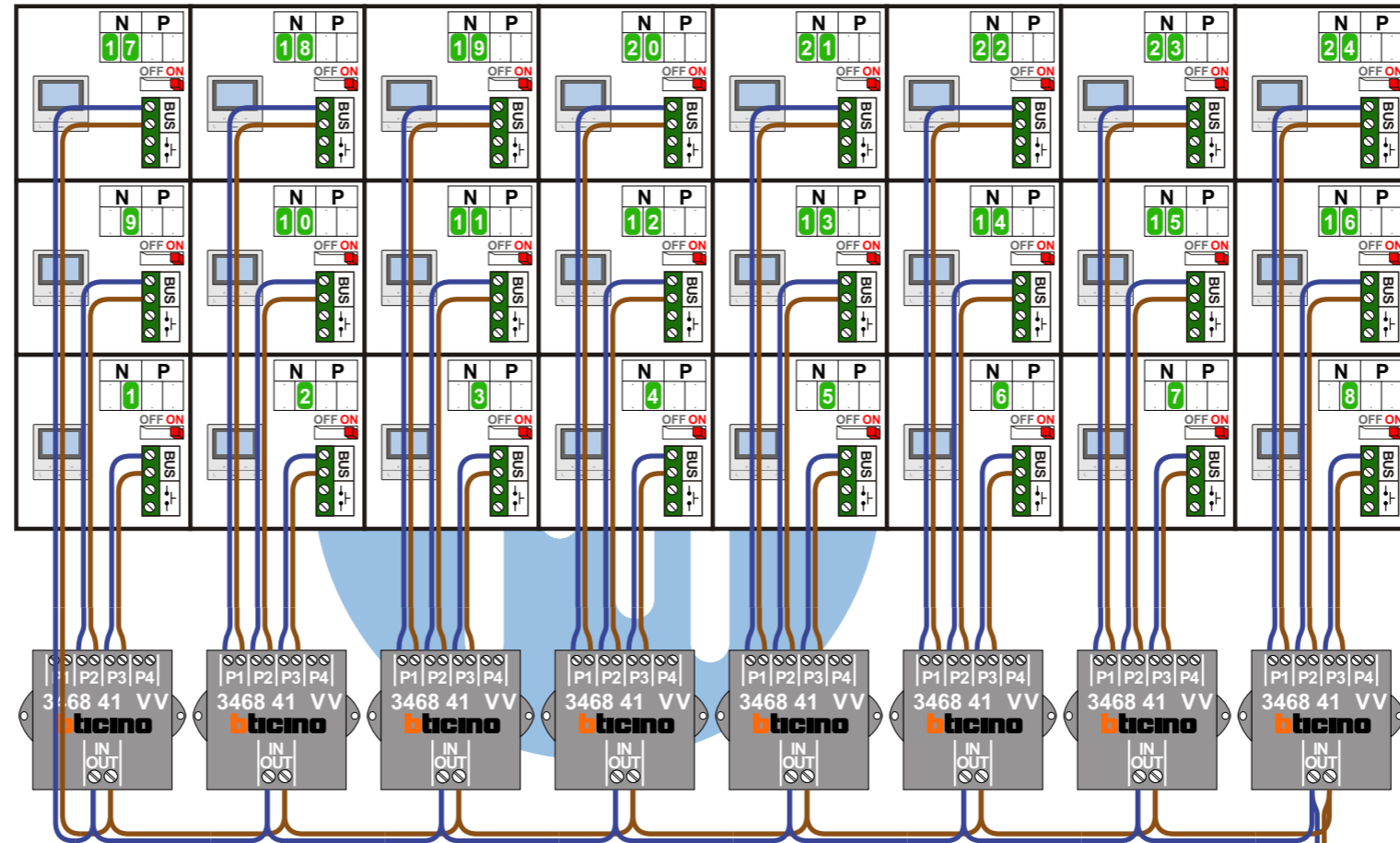


De twee buitenposten **echt OP de klemmen** van E-67 aansluiten!

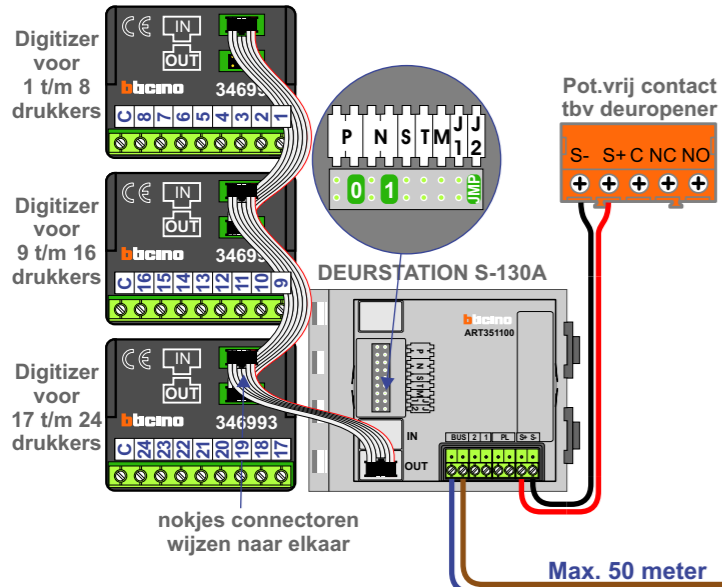
VideoVerdeler



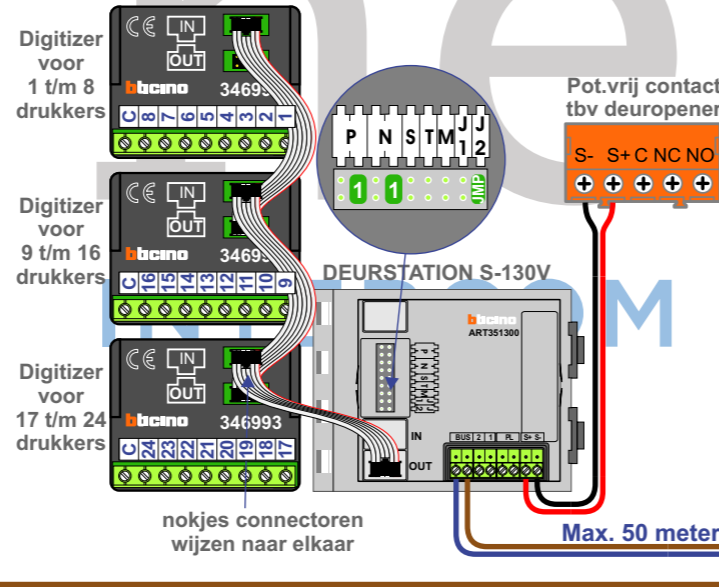
De anders moeten **echt OP de klemmen** doorgelust worden!



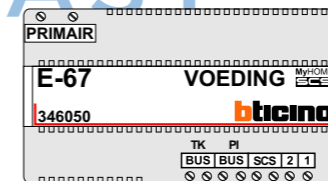
Haal de spanning van het systeem als je een digitizer monteert of demonteert



Haal de spanning van het systeem als je een digitizer monteert of demonteert



Max. 100 meter systeemkabel tot laatste videofoon



N-waarde	Huisnummer	Eindweerstand
1	22	X
2	24	X
3	26	X
4	28	X
5	30	X
6	32	X
7	34	X
8	36	X
9	38	X
10	40	X
11	42	X
12	44	X
13	46	X
14	48	X
15	50	X
16	52	X
17	54	X
18	56	X
19	58	X
20	60	X
21	62	X
22	64	X
23	66	X
24	68	X

nelec
INTERCOM MADE EASY