

— = systeemkabel
Bij andere getwiste kabel 66% afstand!
Bij ongetwiste kabel max. 50 meter buitenpost naar videofoon.
UTP op aanvraag.

Digitizers & flatcables

Niet monteren/demonteren onder spanning
Beldrukkers mogen wel

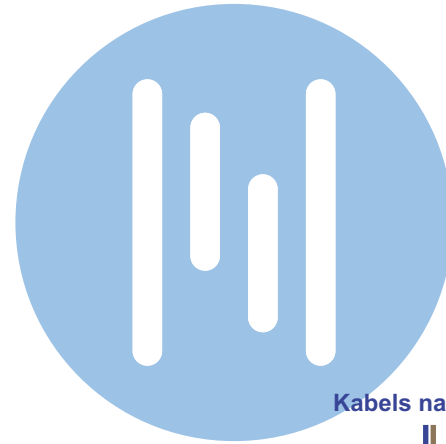
DD8 digitizer: flatcable

Connector van flatcable nokje juiste kant op bij aansluiten op DD8


De twee stijgers echt OP de klemmen van E-67 aansluiten!

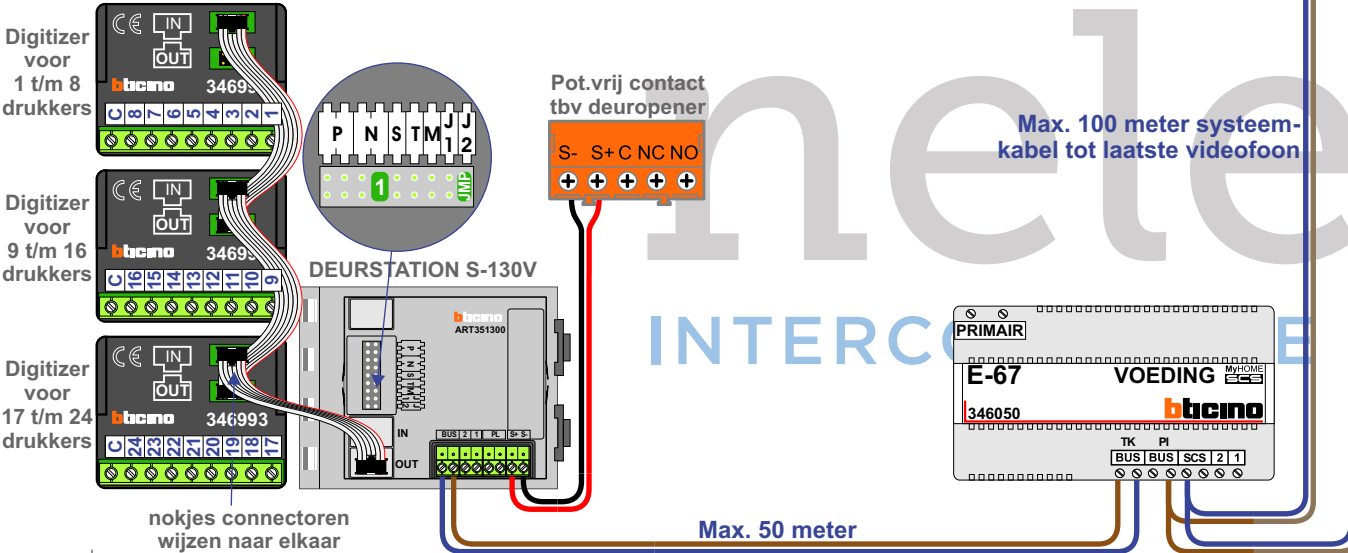
TWEEDRAADS BUS


Bij monteren/demonteren spanning eraf voorkomt defecten!



Kabels naar Pagina 2

Haal de spanning van het systeem als je een digitizer monteert of demonteert



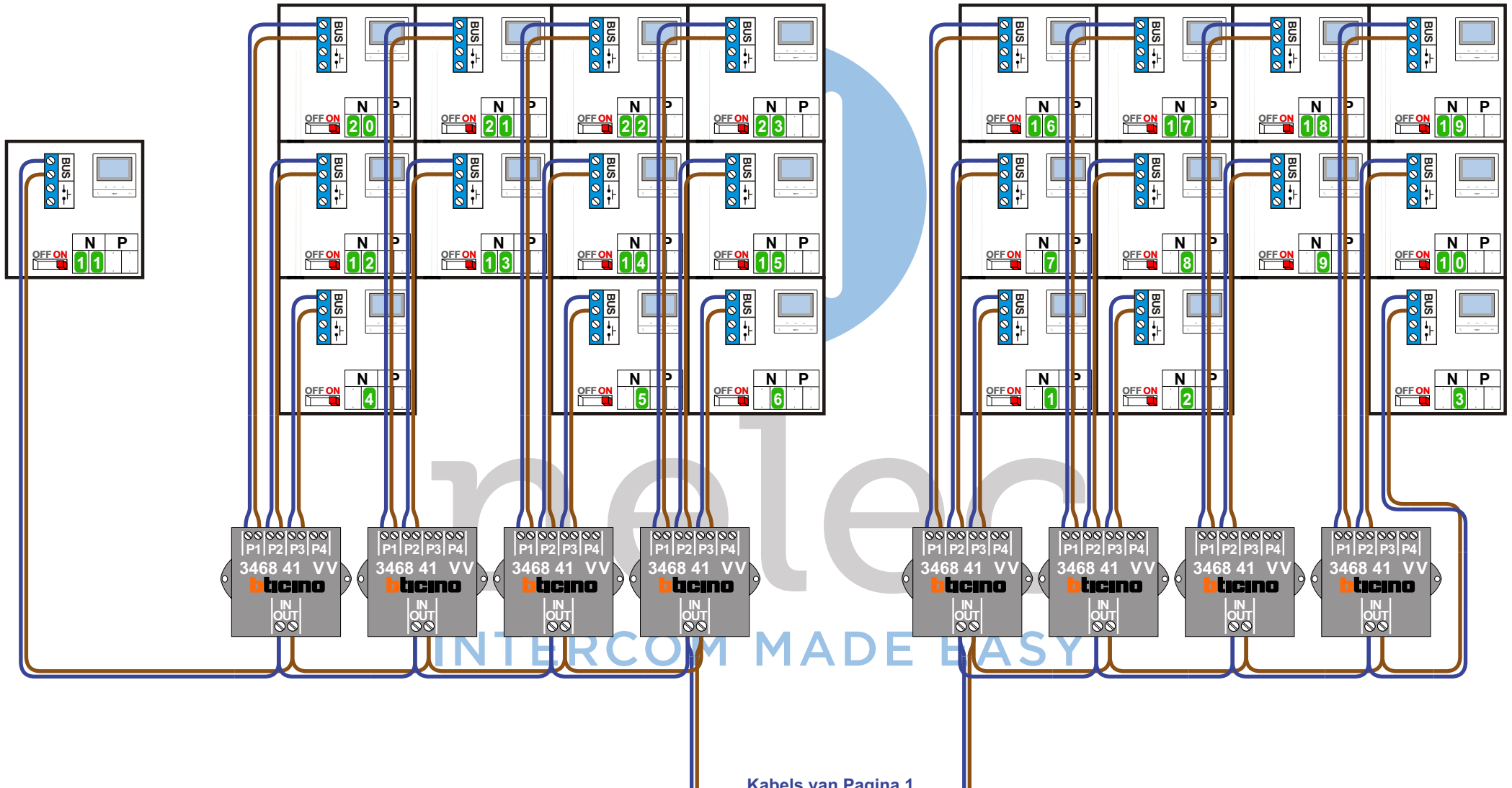
— = systeemkabel
Bij andere getwiste kabel 66% afstand!
Bij ongetwiste kabel max. 50 meter buitenpost naar videofoon.
UTP op aanvraag.

VideoVerdeler

De anders moeten echt **OP** de klemmen doorgelust worden!

TWEEDRAADS BUS

Bij monteren/demonteren spanning eraf voorkomt defecten!



N-Waarde	Huisnummer	Switch-ON
1	50	X
2	52	X
3	54	X
4	56	X
5	58	X
6	60	X
7	62	X
8	64	X
9	66	X
10	68	X
11	70	X
12	72	X
13	74	X
14	76	X
15	78	X
16	80	X
17	82	X
18	84	X
19	86	X
20	88	X
21	90	X
22	92	X
23	94	X

nelec
INTERCOM MADE EASY