

**= systeemkabel**  
Bij andere getwiste kabel 66% afstand!  
Bij ongetwiste kabel max. 50 meter buitenpost naar videofoon. UTP op aanvraag.

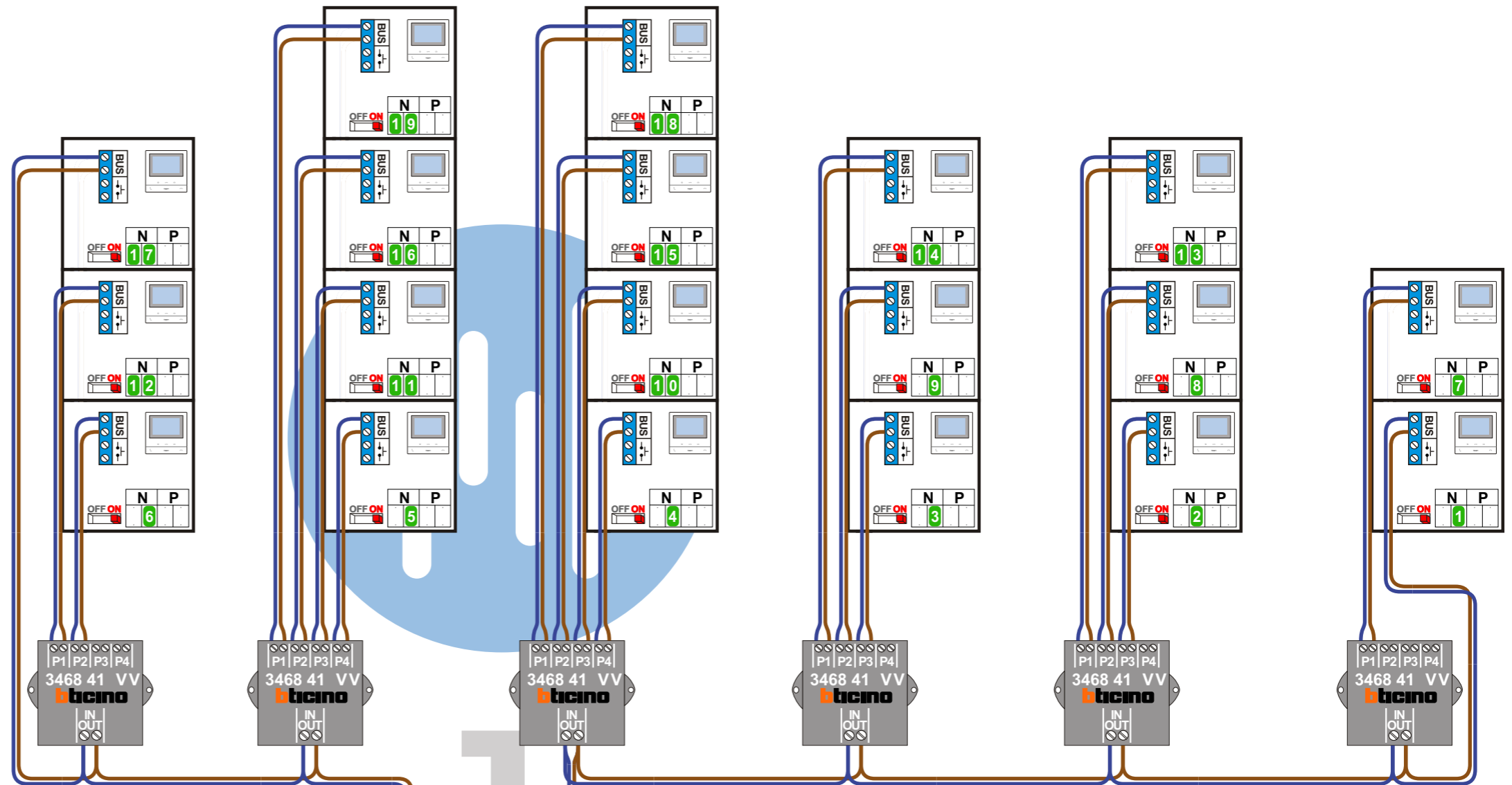
**Digitizers & flatcables**  
Niet monteren/demonteren onder spanning  
Beldrukkers mogen wel

**DD8 digitizer: flatcable**  
IN  
OUT  
Connector van flatcable nokje juiste kant op bij aansluiten op DD8

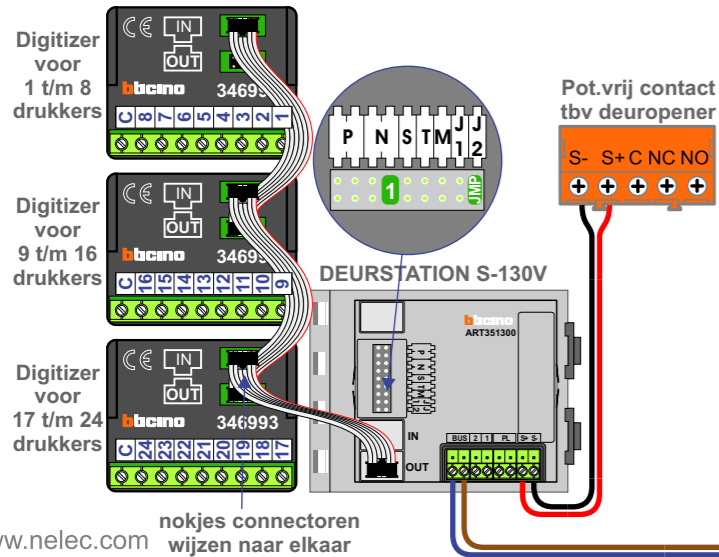
**TWEEDRAADS BUS**  
Bij monteren/demonteren spanning eraf voorkomt defecten!

**VideoVerdelers**  
De aders moeten echt OP de klemmen doorgelust worden!

De twee stijgers echt OP de klemmen van E-67 aansluiten!



Haal de spanning van het systeem als je een digitizer monteert of demonteert



Max. 100 meter systeemkabel tot laatste videofoon

Max. 100 meter systeemkabel tot laatste videofoon

Max. 2 meter

N-Waarde	Huisnummer	Switch-ON
1	2	X
2	4	X
3	6	X
4	8	X
5	10	X
6	12	X
7	14	X
8	16	X
9	18	X
10	20	X
11	22	X
12	24	X
13	26	X
14	28	X
15	30	X
16	32	X
17	34	X
18	36	X
19	38	X

**nelec**  
INTERCOM MADE EASY