

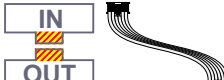
— = systeemkabel
Bij andere getwiste kabel 66% afstand!
Bij ongetwiste kabel max. 50 meter buitenpost naar videofoon.
UTP op aanvraag.

TWEEDRAADS BUS



Bij monteren/demonteren spanning eraf voorkomt defecten!

DD8 digitizer: flatcable



Connector van flatcable nokje juiste kant op bij aansluiten op DD8

Digitizers & flatcables



Niet monteren/demonteren onder spanning
Beldrukkers mogen wel

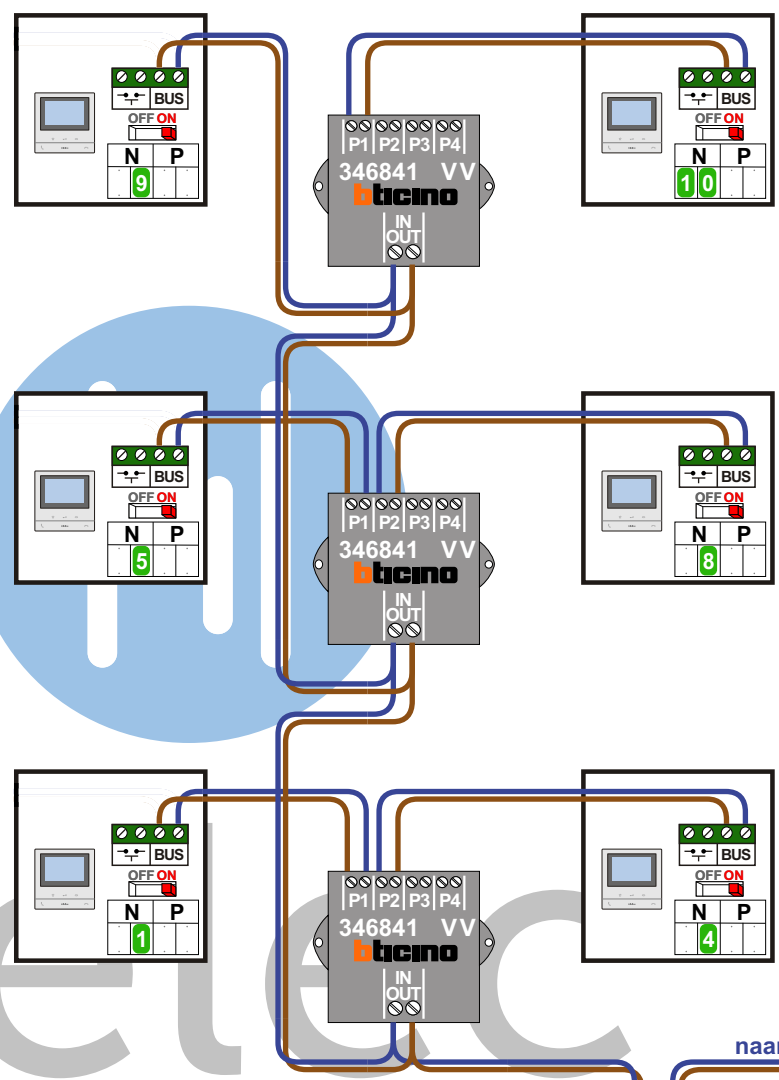
VideoVerdeler



De aders moeten echt OP de klemmen doorgelust worden!



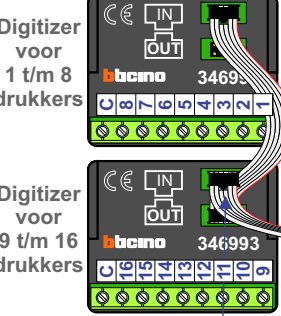
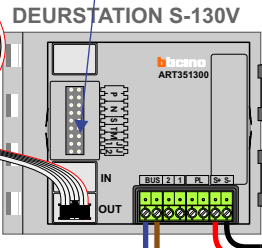
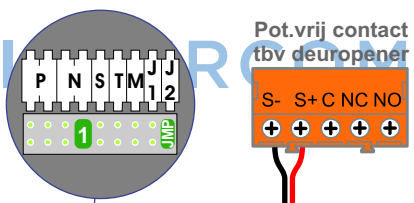
De twee stijgers echt OP de klemmen van E-67 aansluiten!



naar VV pagina 2

nelec INTERCOM MADE EASY

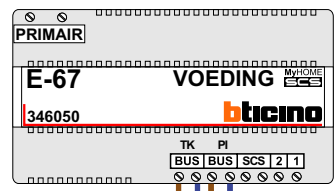
Haal de spanning van het systeem als je een digitizer monteert of demonteert



nokjes connectoren wijzen naar elkaar

Max. 50 meter

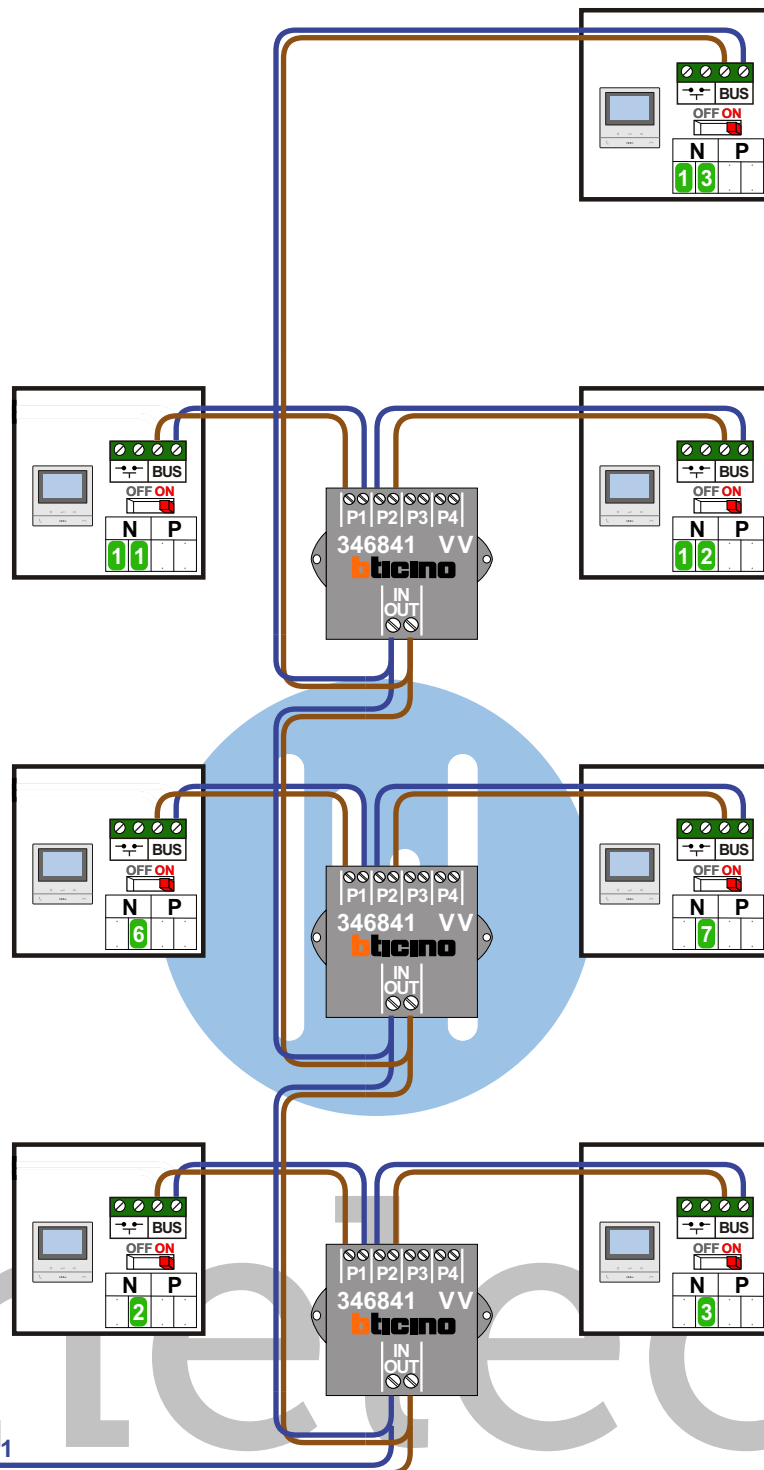
Max. 100 meter systeemkabel tot laatste videofoon



VideoVerdeler



De aders moeten echt OP de klemmen doorgelust worden!



van E-67 pagina 1

INTERCOM MADE EASY