

— = systeemkabel
Bij andere getwiste kabel 66% afstand!
Bij ongetwiste kabel max. 50 meter buitenpost naar videofoon. UTP op aanvraag.

TWEEDRAADS BUS
Bij monteren/demonteren spanning eraf voorkomt defecten!

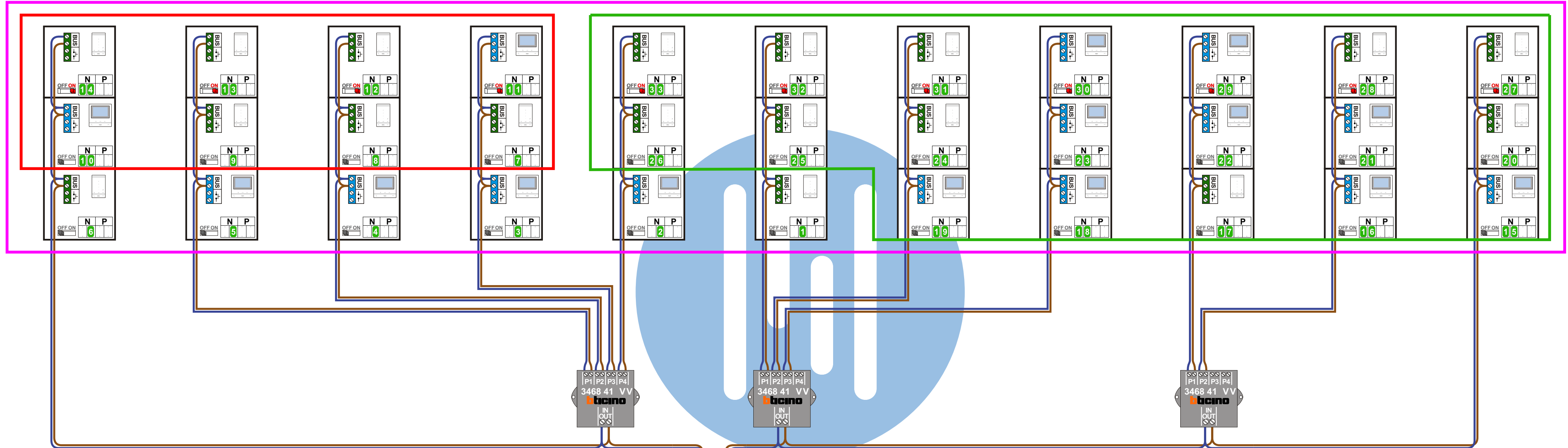
Digitizers & flatcables
Niet monteren/demonteren onder spanning Beldrukkers mogen wel

**Optie 1: 11 afgaande kabels vanaf de CVZ-kast.
2 aders nodig per kabel, doorlussen van toestel naar toestel.**

DD8 digitizer: flatcable
IN
OUT
Connector van flatcable nokje juiste kant op bij aansluiten op DD8

346050
De twee stijgers echt OP de klemmen van E-67 aansluiten!

VideoVerdeeler
De aders moeten echt OP de klemmen doorgelust worden!

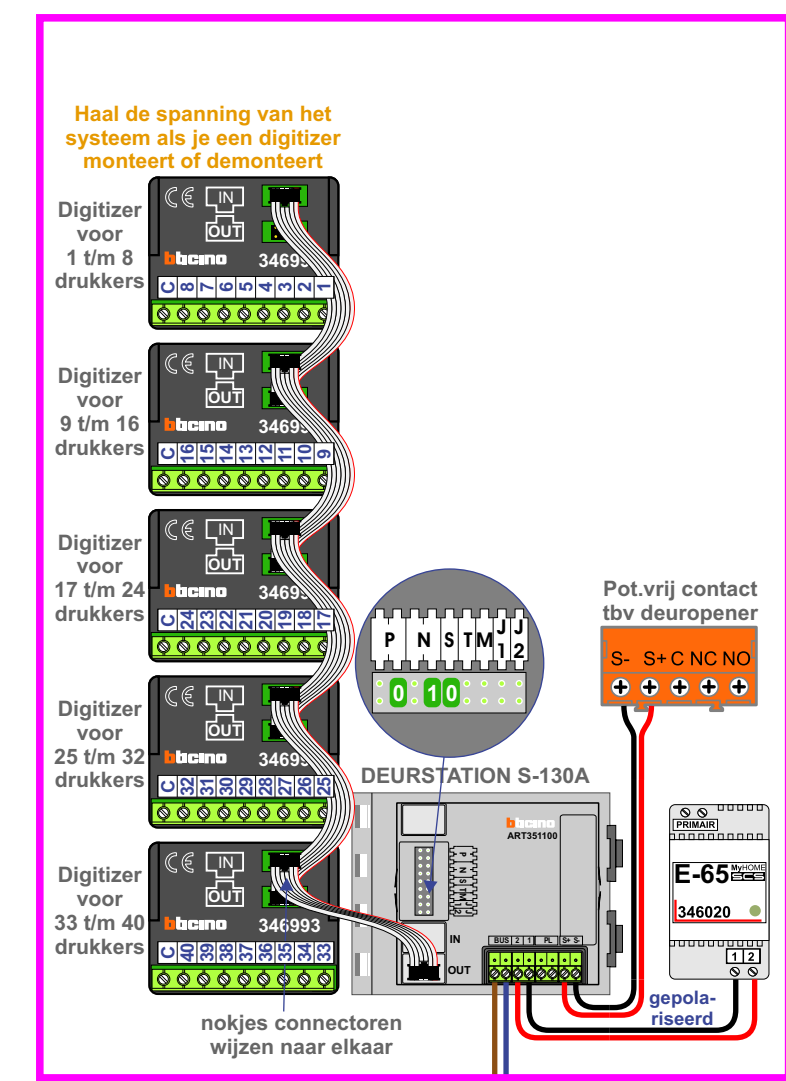
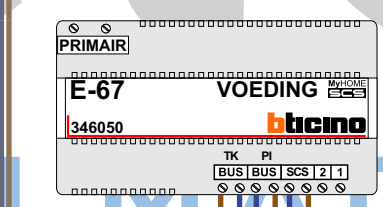
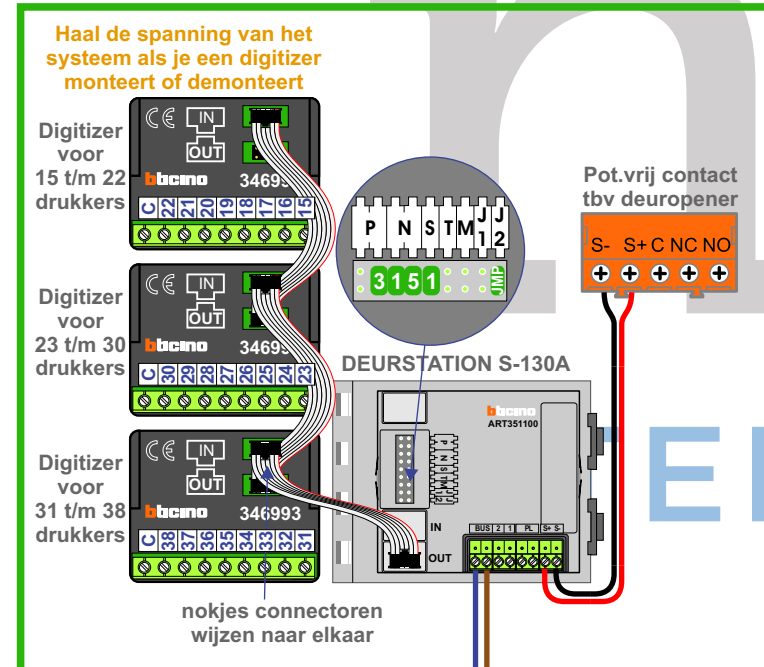
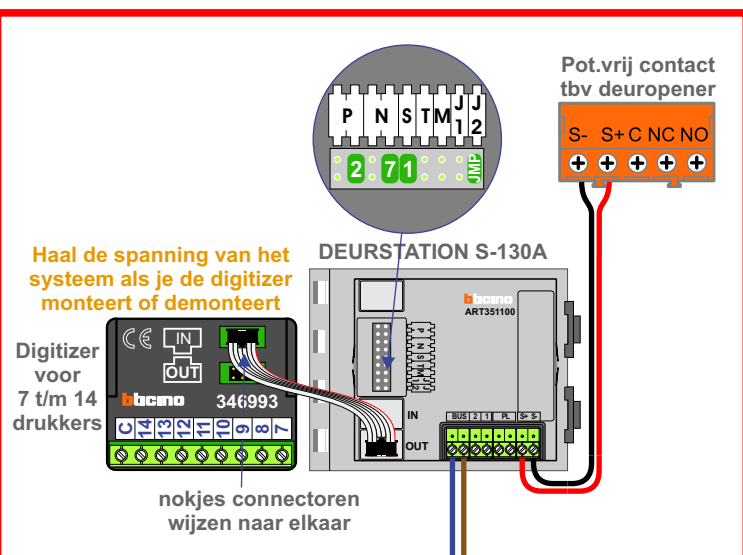


Max. 100 meter systeemkabel tot laatste videofoon

Max. 50 meter

Camera een eigen voeding geven!

max. 3 meter coax



Optie 1: 11 afgaande kabels vanaf de CVZ-kast.
2 aders nodig per kabel, doorlussen van toestel naar toestel.

N-Waarde	Huisnummer	Switch-ON	Toestel	Buitenpost P=0	Buitenpost P=2	Buitenpost P=3
1	87		T-55	X		
2	88		M-50B	X		
3	89		M-50B	X		
4	90		M-50B	X		
5	91		M-50B	X		
6	92		T-55	X		
7	93		T-55	X	X	
8	94		T-55	X	X	
9	95		T-55	X	X	
10	96		M-50B	X	X	
11	97	X	M-50B	X	X	
12	98	X	T-55	X	X	
13	99	X	T-55	X	X	
14	100	X	T-55	X	X	
15	82		M-50B	X		X
16	83		M-50B	X		X
17	84		T-55	X		X
18	85		M-50B	X		X
19	86		M-50B	X		X
20	101		T-55	X		X
21	102		M-50B	X		X
22	103		M-50B	X		X
23	104		M-50B	X		X
24	105		T-55	X		X
25	106		T-55	X		X
26	107		T-55	X		X
27	108	X	T-55	X		X
28	109	X	T-55	X		X
29	110	X	M-50B	X		X
30	111	X	M-50B	X		X
31	112	X	T-55	X		X
32	113	X	T-55	X		X
33	114	X	T-55	X		X

— = systeemkabel
Bij andere getwiste kabel 66% afstand!
Bij ongetwiste kabel max. 50 meter buitenpost naar videofoon. UTP op aanvraag.

TWEEDRAADS BUS
Bij monteren/demonteren spanning eraf voorkomt defecten!

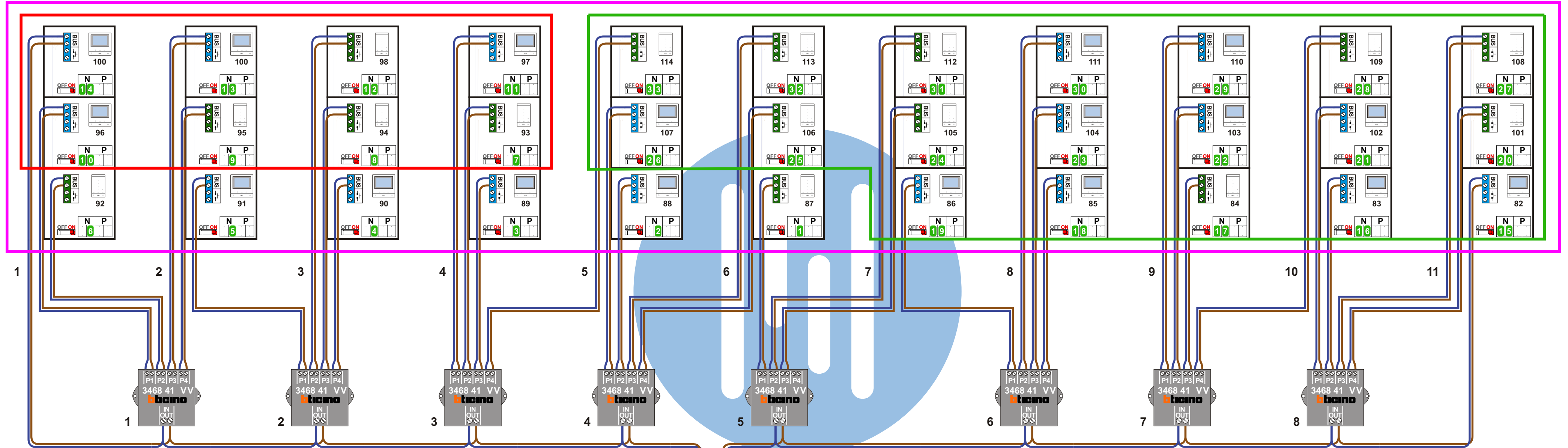
Digitizers & flatcables
Niet monteren/demonteren onder spanning! Beldrukkers mogen wel!

**Optie 2: 11 afgaande kabels vanaf de CVZ-kast.
6 aders nodig per kabel, alles aftakken.**

DD8 digitizer: flatcable
IN
OUT
Connector van flatcable nokje juiste kant op bij aansluiten op DD8

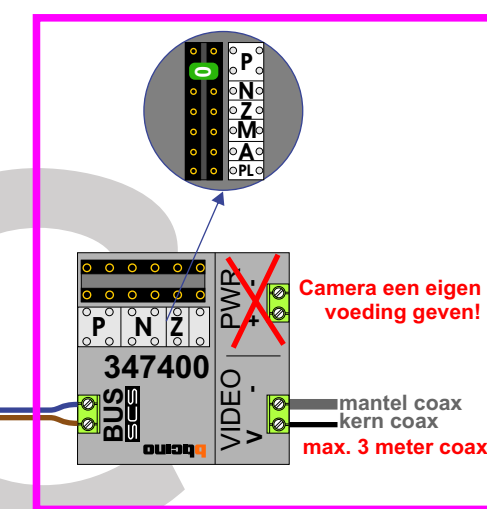
346050
De twee stijgers echt OP de klemmen van E-67 aansluiten!

VideoVerdeeler
De aders moeten echt OP de klemmen doorgepluist worden!



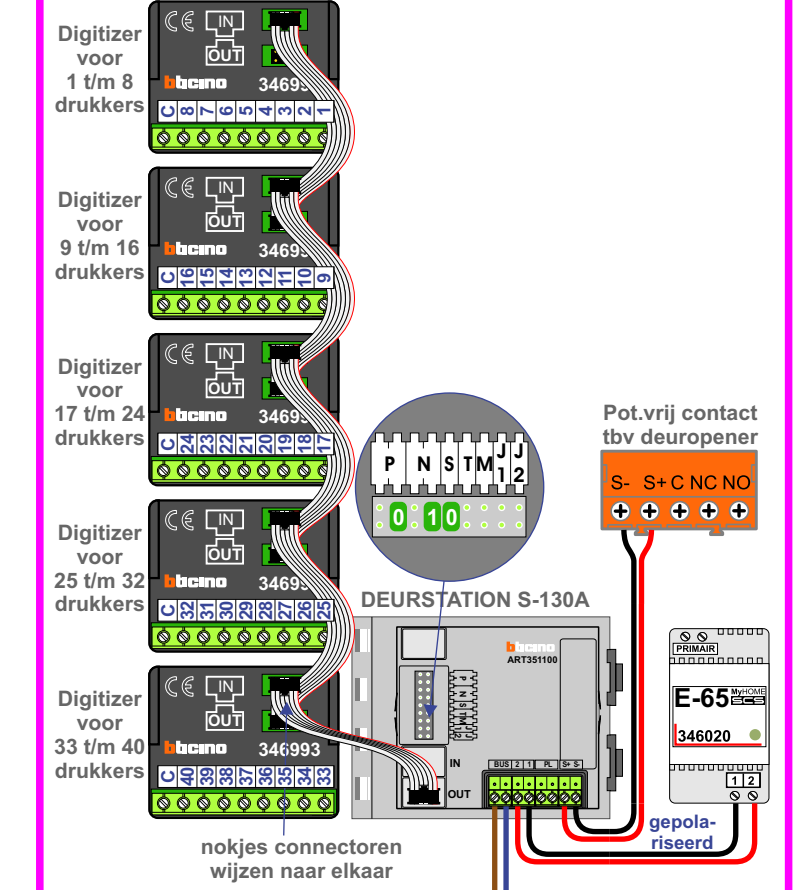
Busaders begane grond - rood/blauw
Busaders eerste verdieping - geel/groen
Busaders tweede verdieping - wit/zwart

Max. 100 meter systeemkabel tot laatste videofoon

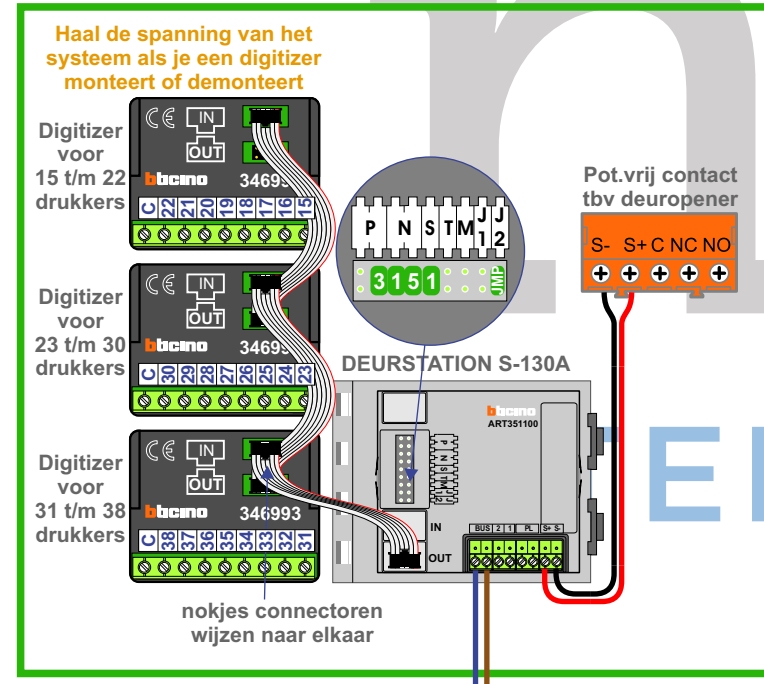


Max. 50 meter

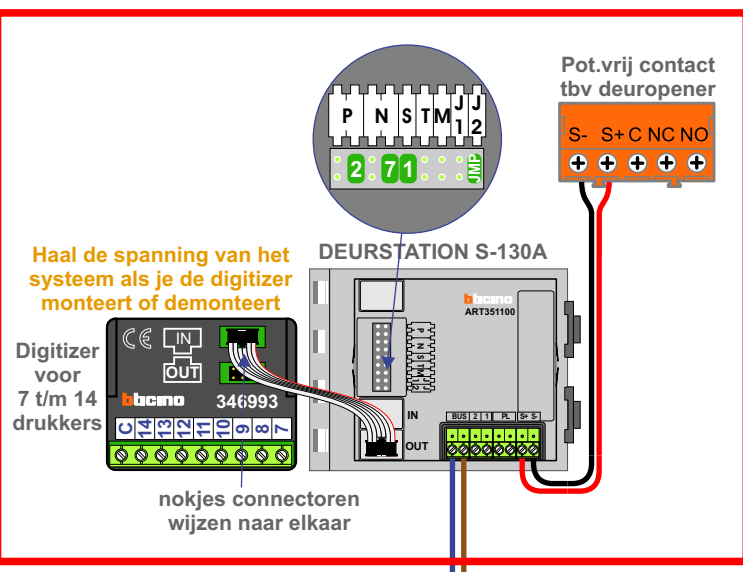
Haal de spanning van het systeem als je een digitizer monteert of demonteert



Max. 290 meter



Max. 290 meter



Max. 290 meter

Optie 2: 11 afgaande kabels vanaf de CVZ-kast.
6 aders nodig per kabel, alles aftakken.

N-Waarde	Huisnummer	Switch-ON	Toestel	Buitenpost P=0	Buitenpost P=2	Buitenpost P=3
1	87	X	T-55	X		
2	88	X	M-50B	X		
3	89	X	M-50B	X		
4	90	X	M-50B	X		
5	91	X	M-50B	X		
6	92	X	T-55	X		
7	93	X	T-55	X	X	
8	94	X	T-55	X	X	
9	95	X	T-55	X	X	
10	96	X	M-50B	X	X	
11	97	X	M-50B	X	X	
12	98	X	T-55	X	X	
13	99	X	M-50B	X	X	
14	100	X	M-50B	X	X	
15	82	X	M-50B	X		X
16	83	X	M-50B	X		X
17	84	X	T-55	X		X
18	85	X	M-50B	X		X
19	86	X	M-50B	X		X
20	101	X	T-55	X		X
21	102	X	M-50B	X		X
22	103	X	M-50B	X		X
23	104	X	M-50B	X		X
24	105	X	T-55	X		X
25	106	X	T-55	X		X
26	107	X	M-50B	X		X
27	108	X	T-55	X		X
28	109	X	T-55	X		X
29	110	X	M-50B	X		X
30	111	X	M-50B	X		X
31	112	X	T-55	X		X
32	113	X	T-55	X		X
33	114	X	T-55	X		X