

**— = systeemkabel**  
Bij andere getwiste kabel **66%** afstand!  
Bij ongetwiste kabel **max. 50 meter** buitenpost naar videofoon.  
UTP op aanvraag.

**TWEEDRAADS BUS**

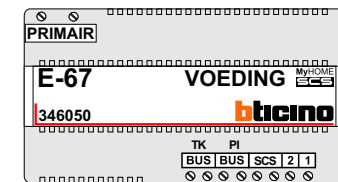
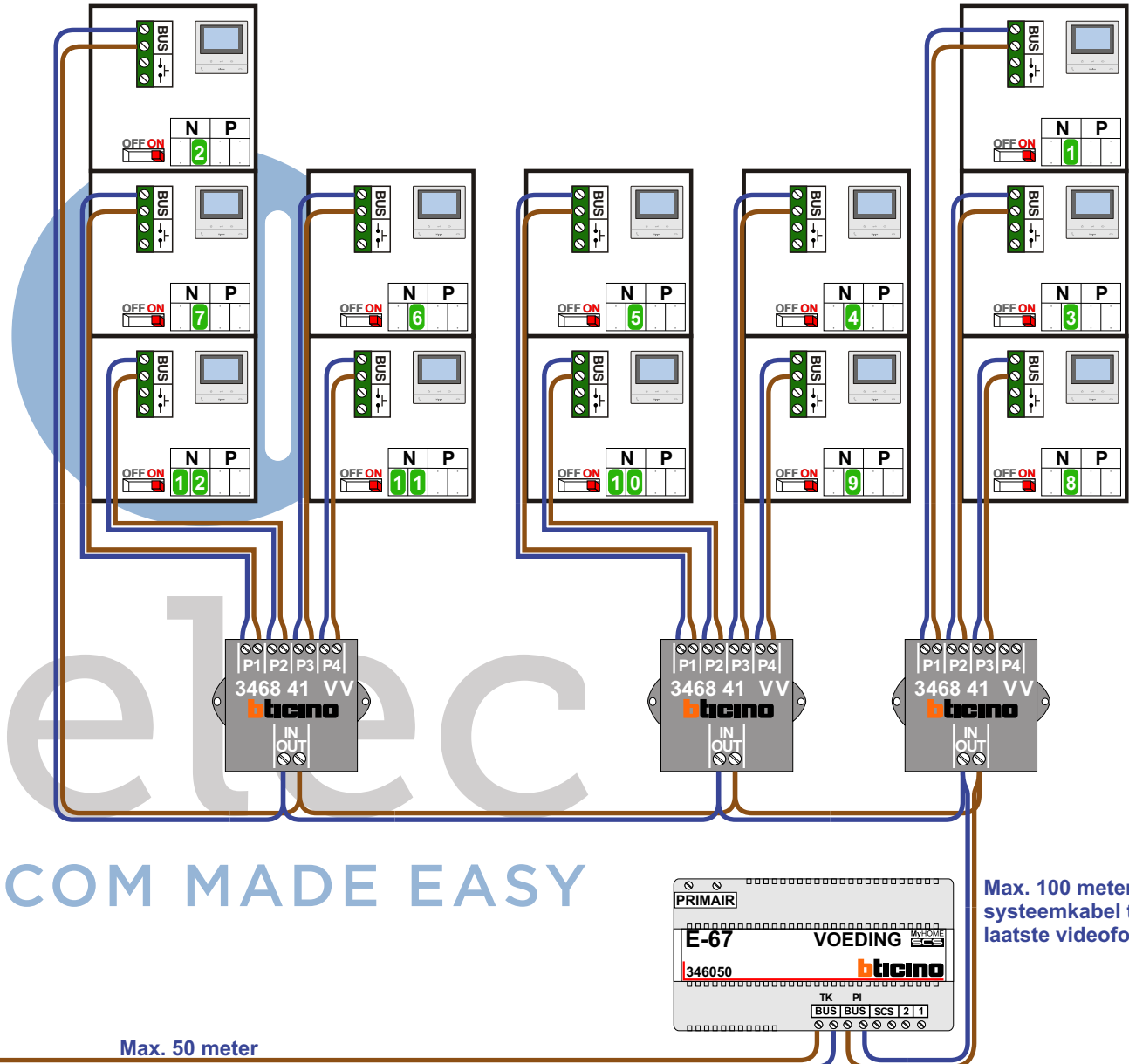
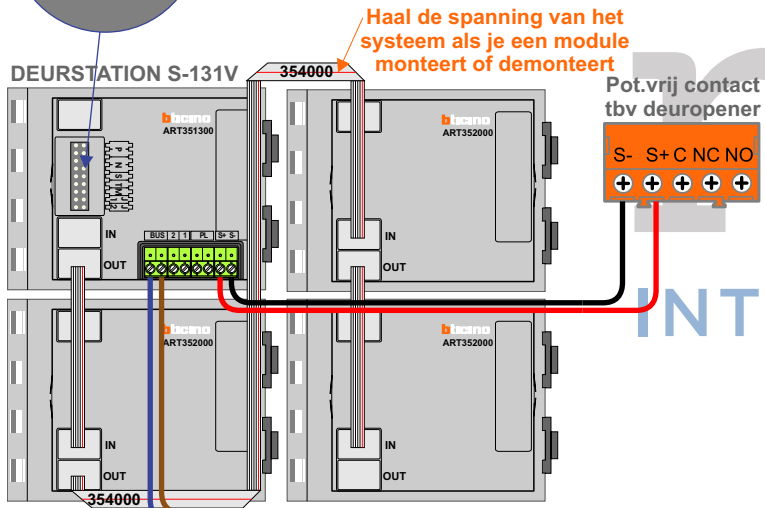
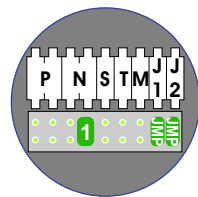
 Bij monteren/demonteren spanning eraf voorkomt defecten!

**Digitizers & flatcables**

 Niet monteren/demonteren onder spanning  
Bedrukkers mogen wel

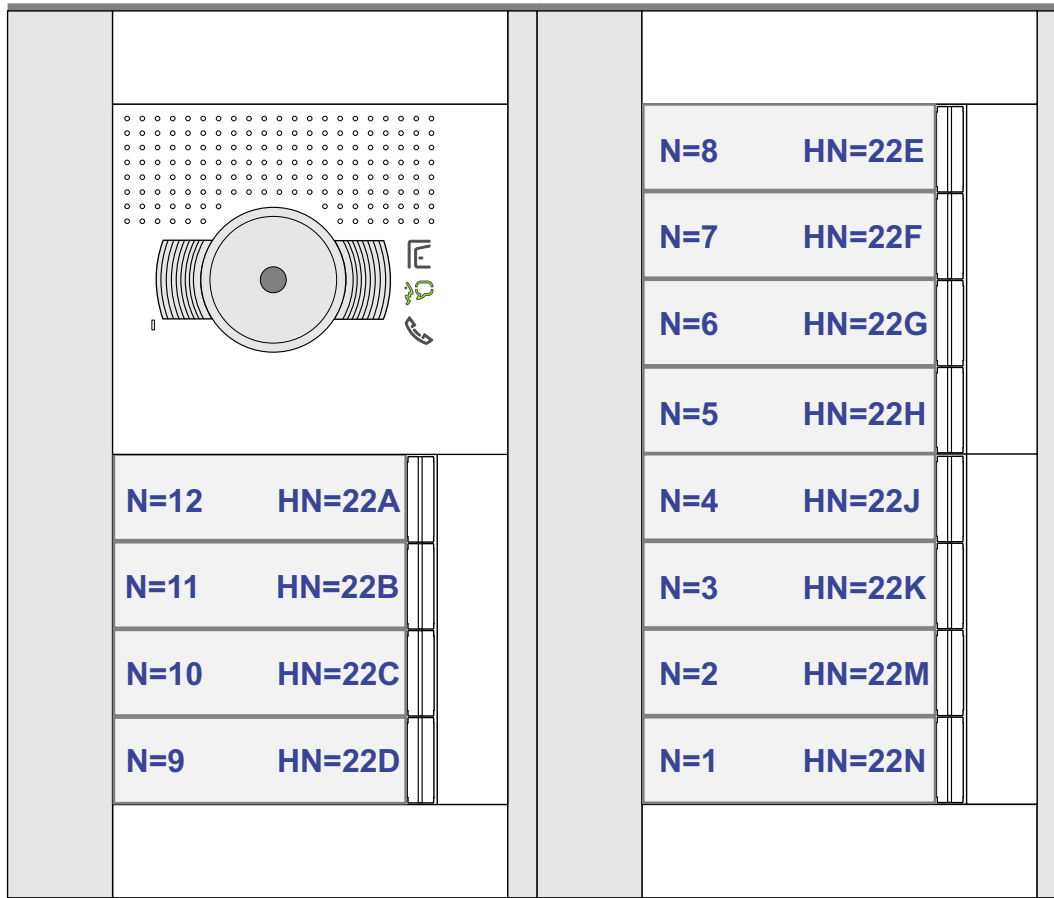
**VideoVerdelers**

 De aders moeten echt OP de klemmen doorgelust worden!



Max. 100 meter systeemkabel tot laatste videofoon

Max. 50 meter



N-Waarde	Huisnummer	Switch-ON
1	22N	X
2	22M	X
3	22K	X
4	22J	X
5	22H	X
6	22G	X
7	22F	X
8	22E	X
9	22D	X
10	22C	X
11	22B	X
12	22A	X

nelec  
INTERCOM MADE EASY