



— = systeemkabel
 Bij andere getwiste kabel 66% afstand!
 Bij ongetwiste kabel max. 50 meter buitenpost naar videofoon.
 UTP op aanvraag.

DD8 digitizer: flatcable



Connector van flatcable nokje juiste kant op bij aansluiten op DD8

Digitizers & flatcables



Niet monteren/demonteren onder spanning
 Beldrukken mogen wel

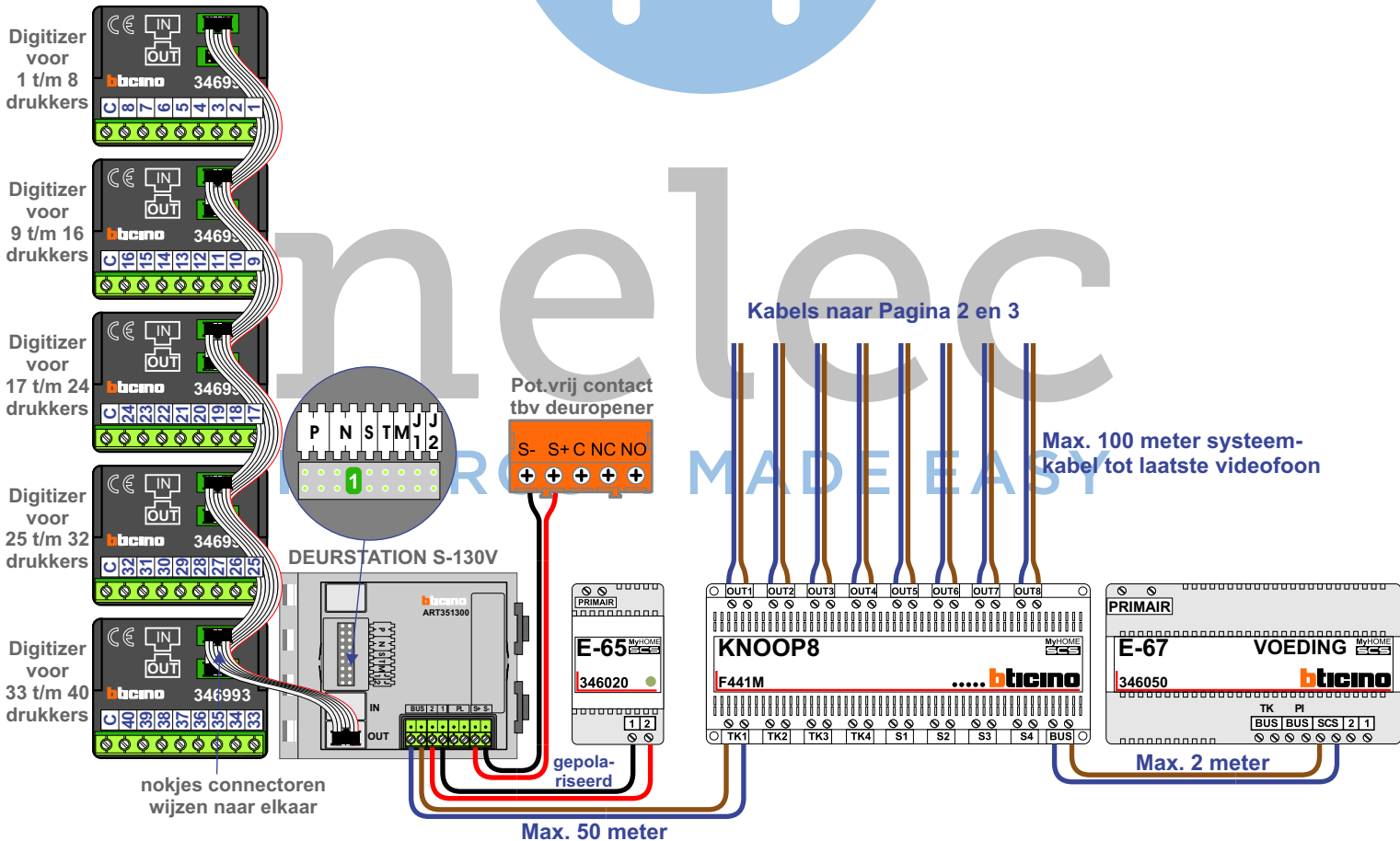
TWEEDRAADS BUS



Bij monteren/demonteren spanning eraf voorkomt defecten!



Haal de spanning van het systeem als je een digitizer monteert of demonteert



— = systeemkabel

Bij andere getwiste kabel 66% afstand!
Bij ongetwiste kabel max. 50 meter buitenpost naar videofoon.
UTP op aanvraag.

VideoVerdeler

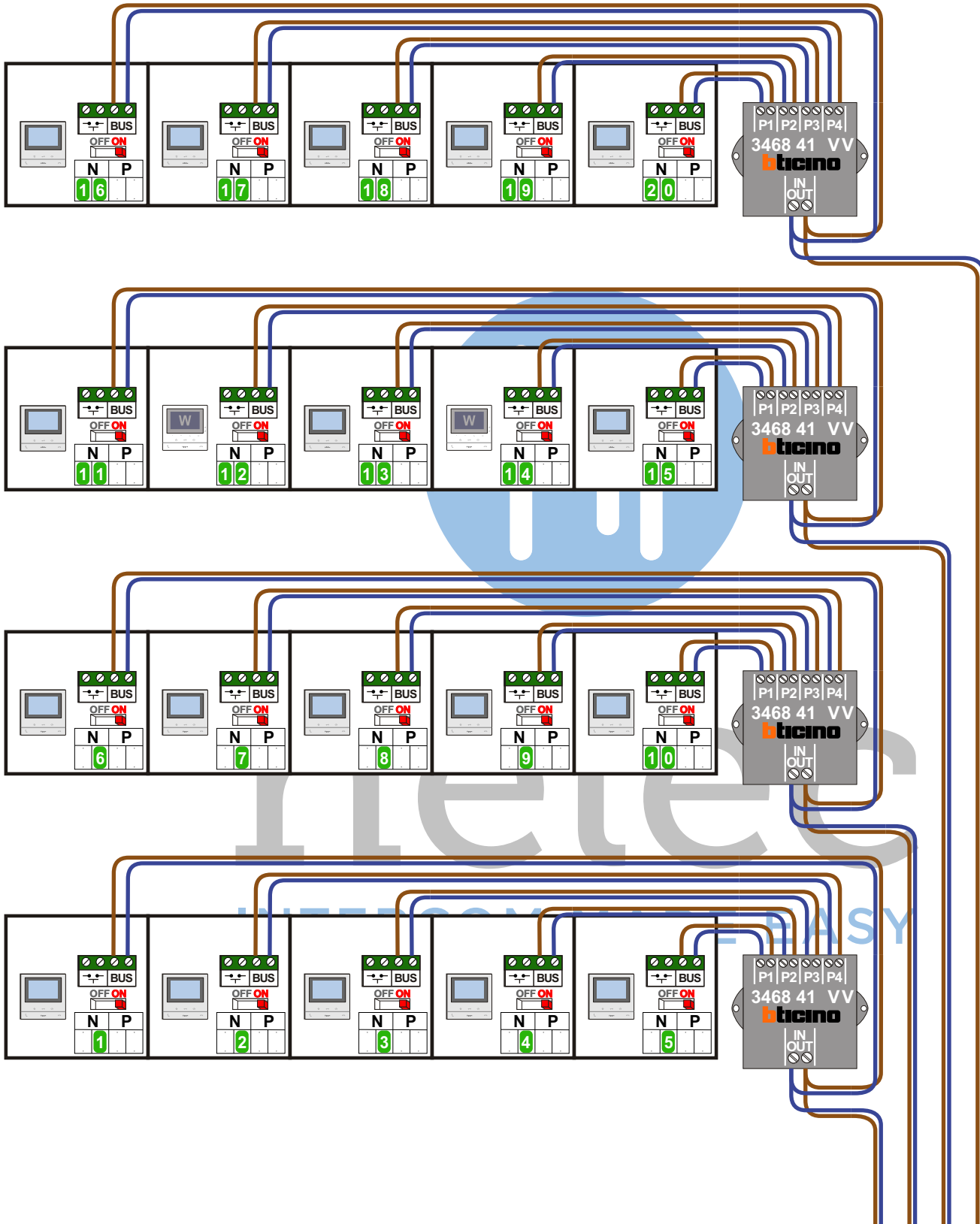


De aders moeten echt OP de klemmen doorgelust worden!

TWEEDRAADS BUS



Bij monteren/demonteren spanning eraf voorkomt defecten!



— = systeemkabel
Bij andere getwiste kabel 66% afstand!
Bij ongetwiste kabel max. 50 meter buitenpost naar videofoon.
UTP op aanvraag.

VideoVerdeler

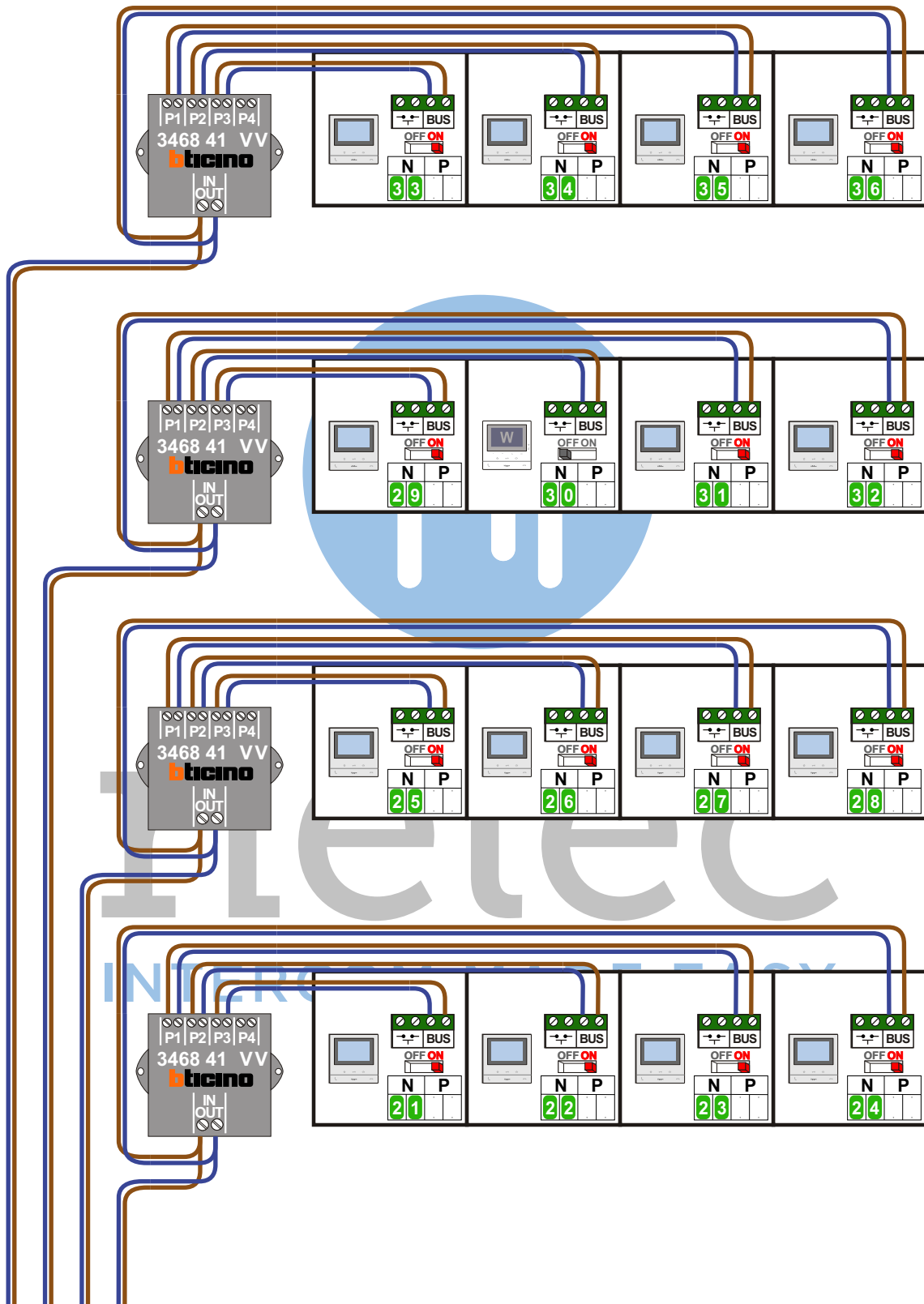


De aders moeten echt OP de klemmen doorgelust worden!

TWEEDRAADS BUS

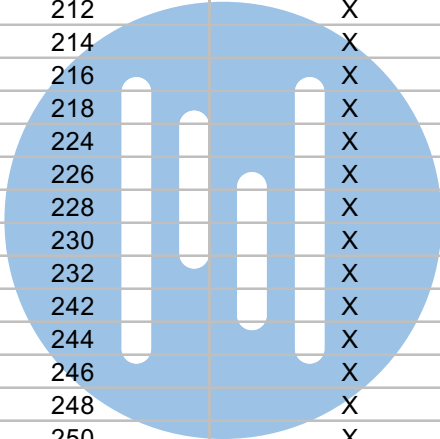


Bij monteren/demonteren spanning eraf voorkomt defecten!




Kabel van Pagina 1

N-Waarde	Huisnummer	Switch-ON	Videfoon
1	182	X	M-50B
2	184	X	M-50B
3	186	X	M-50B
4	188	X	M-50B
5	190	X	M-50B
6	196	X	M-50B
7	198	X	M-50B
8	200	X	M-50B
9	202	X	M-50B
10	204	X	M-50B
11	210	X	M-50B
12	212	X	M-50W ifi
13	214	X	M-50B
14	216	X	M-50W ifi
15	218	X	M-50B
16	224	X	M-50B
17	226	X	M-50B
18	228	X	M-50B
19	230	X	M-50B
20	232	X	M-50B
21	242	X	M-50B
22	244	X	M-50B
23	246	X	M-50B
24	248	X	M-50B
25	250	X	M-50B
26	252	X	M-50B
27	254	X	M-50B
28	256	X	M-50B
29	258	X	M-50B
30	260	X	M-50W ifi
31	262	X	M-50B
32	264	X	M-50B
33	266	X	M-50B
34	268	X	M-50B
35	270	X	M-50B
36	272	X	M-50B


nelec
INTERCOM MADE EASY


— = systeemkabel
 Bij andere getwiste kabel 66% afstand!
 Bij ongetwiste kabel max. 50 meter buitenpost naar videofoon.
 UTP op aanvraag.

DD8 digitizer: flatcable



Connector van flatcable nokje juiste kant op bij aansluiten op DD8

Digitizers & flatcables



Niet monteren/demonteren onder spanning
 Beldrukkers mogen wel

TWEEDRAADS BUS

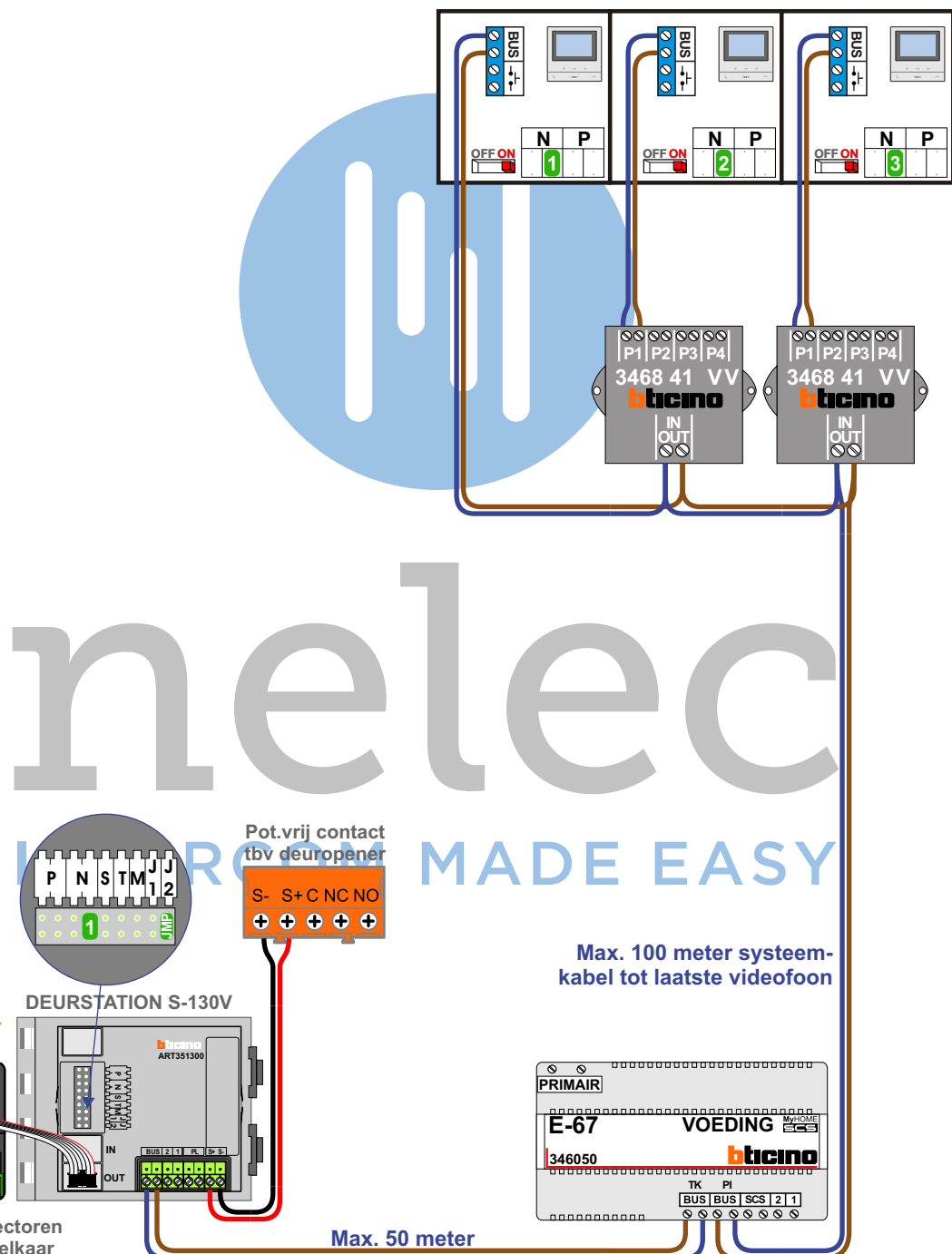


Bij monteren/demonteren spanning eraf voorkomt defecten!

VideoVerdeler

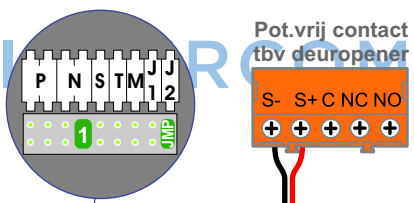


De aders moeten echt OP de klemmen doorgelust worden!

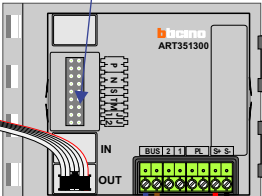


nelec
INTERCOM MADE EASY

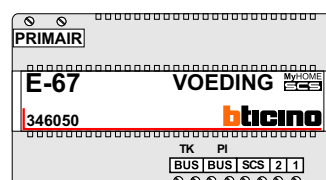
Haal de spanning van het systeem als je de digitizer monteert of demonteert



DEURSTATION S-130V



Max. 100 meter systeemkabel tot laatste videofoon



Max. 50 meter

N-Waarde	Huisnummer	Switch-ON	Videfoon
1	280	X	M-50B
2	282	X	M-50B
3	284	X	M-50B



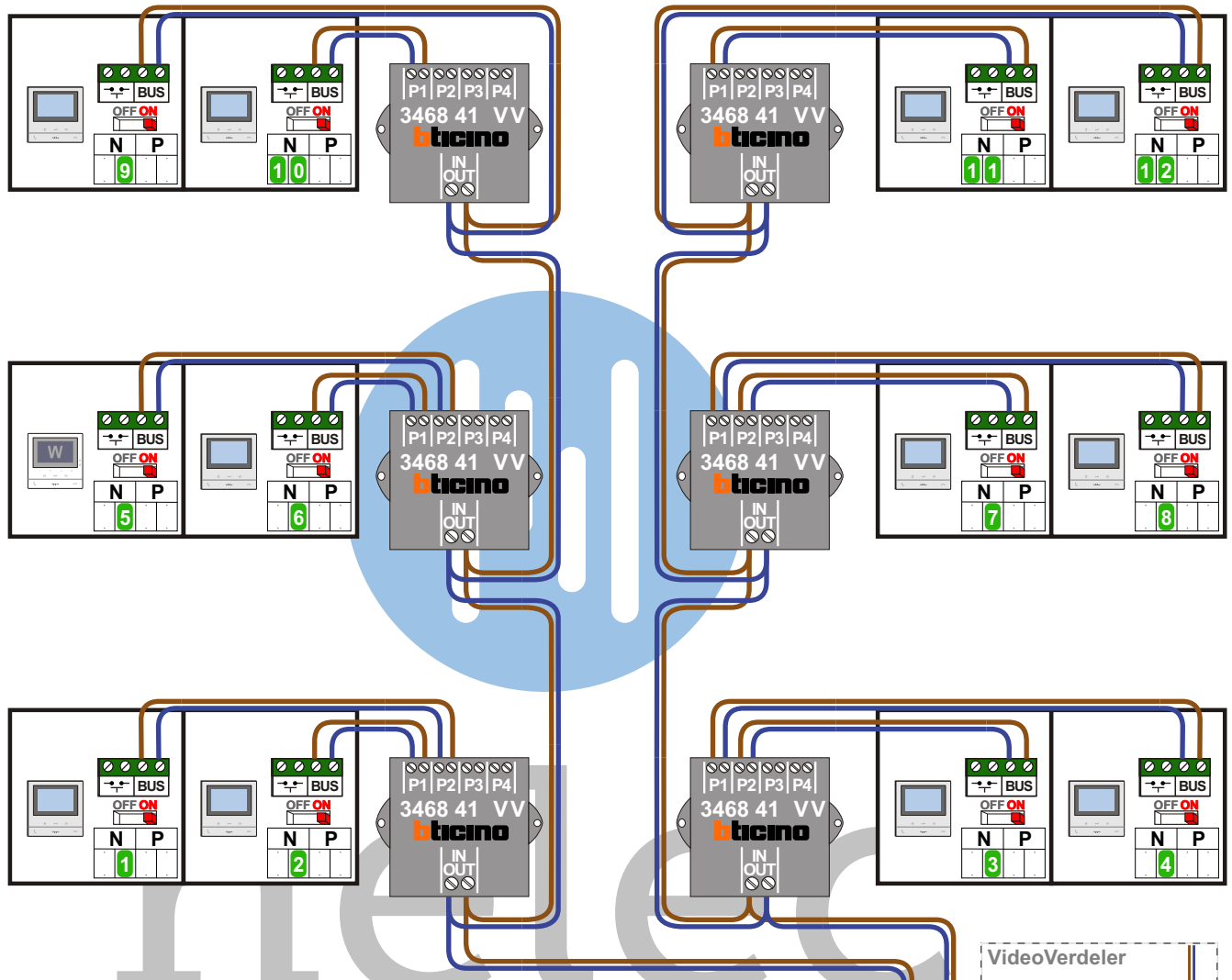
nelec
INTERCOM MADE EASY

— = systeemkabel
Bij andere getwiste kabel 66% afstand!
Bij ongetwiste kabel max. 50 meter buitenpost naar videofoon.
UTP op aanvraag.



TWEEDRAADS BUS

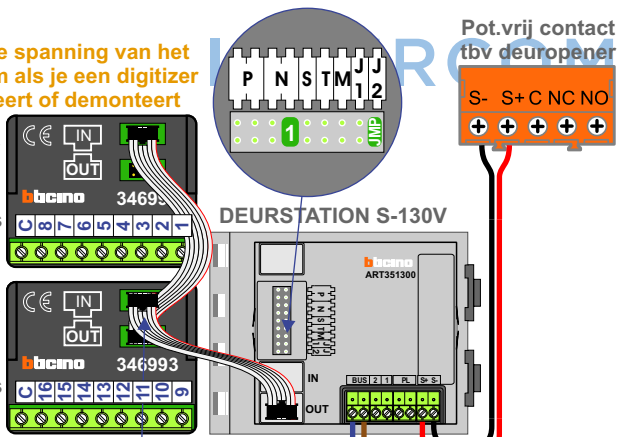
Bij monteren/demonteren spanning eraf voorkomt defecten!



Haal de spanning van het systeem als je een digitizer monteert of demonteert

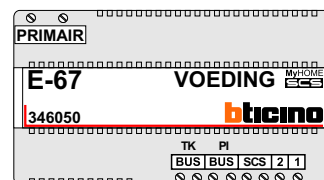
Digitizer voor 1 t/m 8 drukkers

Digitizer voor 9 t/m 16 drukkers



nokjes connectoren wijzen naar elkaar

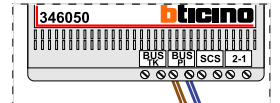
Max. 100 meter systeemkabel tot laatste videofoon



Max. 50 meter

VideoVerdeler

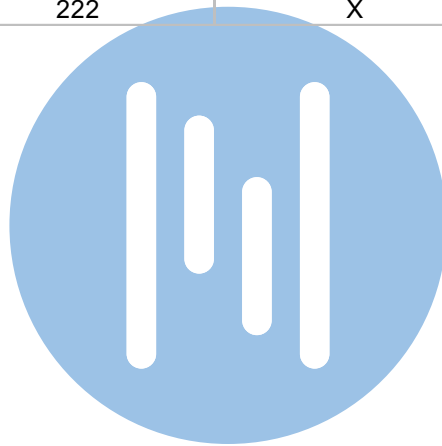
De aders moeten echt OP de klemmen doorgelust worden!



Digitizers & flatcables

Niet monteren/demonteren onder spanning Beldrukkers mogen wel

N-Waarde	Huisnummer	Switch-ON	Videfoon
1	156	X	M-50B
2	158	X	M-50B
3	160	X	M-50B
4	162	X	M-50B
5	178	X	M-50Wifi
6	180	X	M-50B
7	192	X	M-50B
8	194	X	M-50B
9	206	X	M-50B
10	208	X	M-50B
11	220	X	M-50B
12	222	X	M-50B



nelec
INTERCOM MADE EASY