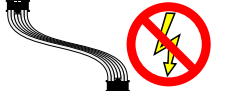


— = systeemkabel  
Bij kabel 2 x 1 mm<sup>2</sup>:  
180% afstand!  
Bij kabel 2 x 0,28 mm<sup>2</sup>:  
60% afstand!  
UTP op aanvraag.

DD8 digitizer: flatcable



Digitizers & flatcables



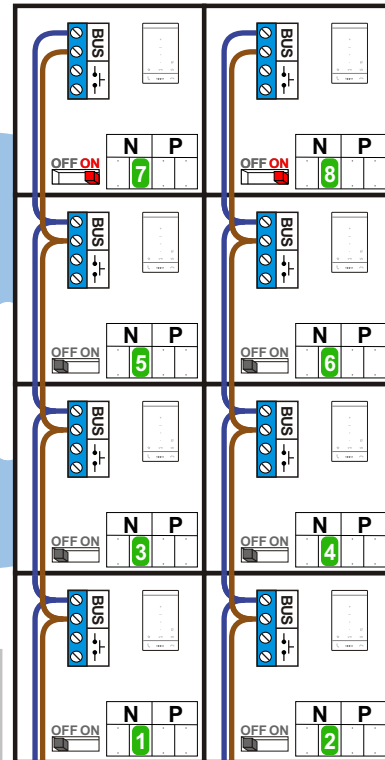
Niet monteren/demonteren onder spanning  
Beldrukkers mogen wel

TWEEDRAADS BUS

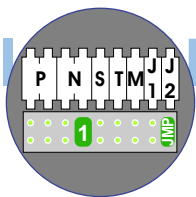


Bij monteren/demonteren spanning eraf voorkomt defecten!

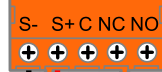
Bij installaties zonder beeld maakt het niet uit hoe je de bus aansluit. De telefoons hoeven niet in serie en eindweerstand zijn niet nodig.



nelec  
INTERCOM MADE EASY

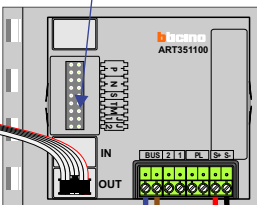


Pot. vrij contact tbv deuropener



Haal de spanning van het systeem als je de digitizer monteert of demonteert

DEURSTATION S-130A



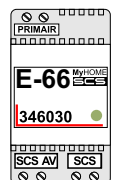
Digitizer voor 1 t/m 8 drukkers



nokjes connectoren wijzen naar elkaar

Max. 320 meter systeemkabel tot laatste deurtelefoon

Max. 290 meter



N-Waarde	Huisnummer	Switch-ON
1	2	
2	4	
3	6	
4	8	
5	10	
6	12	
7	14	X
8	16	X



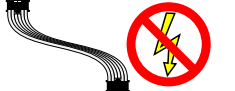
nelec  
INTERCOM MADE EASY

— = systeemkabel  
Bij kabel 2 x 1 mm<sup>2</sup>:  
180% afstand!  
Bij kabel 2 x 0,28 mm<sup>2</sup>:  
60% afstand!  
UTP op aanvraag.

DD8 digitizer: flatcable



Digitizers & flatcables



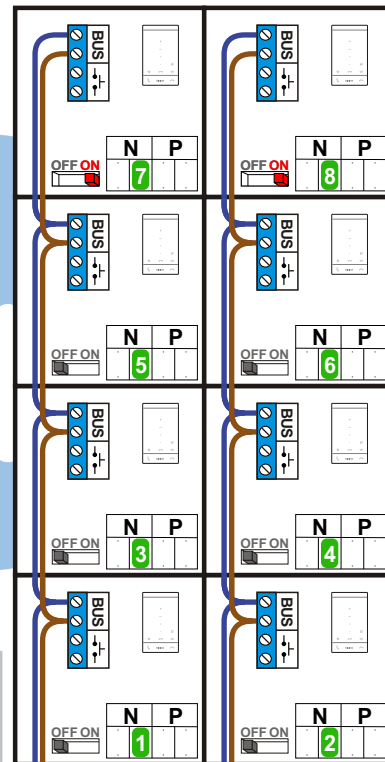
Niet monteren/demonteren onder spanning  
Beldrukkers mogen wel

TWEEDRAADS BUS

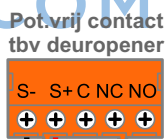
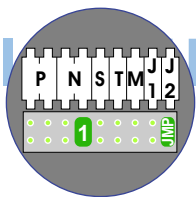


Bij monteren/demonteren spanning eraf voorkomt defecten!

Bij installaties zonder beeld maakt het niet uit hoe je de bus aansluit. De telefoons hoeven niet in serie en eindweerstand zijn niet nodig.

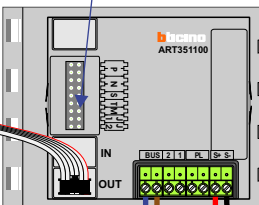


nelec  
INTERCOM MADE EASY



Haal de spanning van het systeem als je de digitizer monteert of demonteert

DEURSTATION S-130A



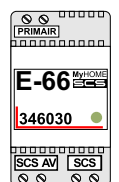
Digitizer voor 1 t/m 8 drukkers



nokjes connectoren wijzen naar elkaar

Max. 290 meter

Max. 320 meter systeemkabel tot laatste deurtelefoon



N-Waarde	Huisnummer	Switch-ON
1	18	
2	20	
3	22	
4	24	
5	26	
6	28	
7	30	X
8	32	X



nelec  
INTERCOM MADE EASY

— = systeemkabel  
Bij kabel 2 x 1 mm<sup>2</sup>:  
180% afstand!  
Bij kabel 2 x 0,28 mm<sup>2</sup>:  
60% afstand!  
UTP op aanvraag.

DD8 digitizer: flatcable



Connector van flatcable  
nokje juiste kant op  
bij aansluiten op DD8

Digitizers & flatcables



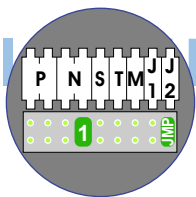
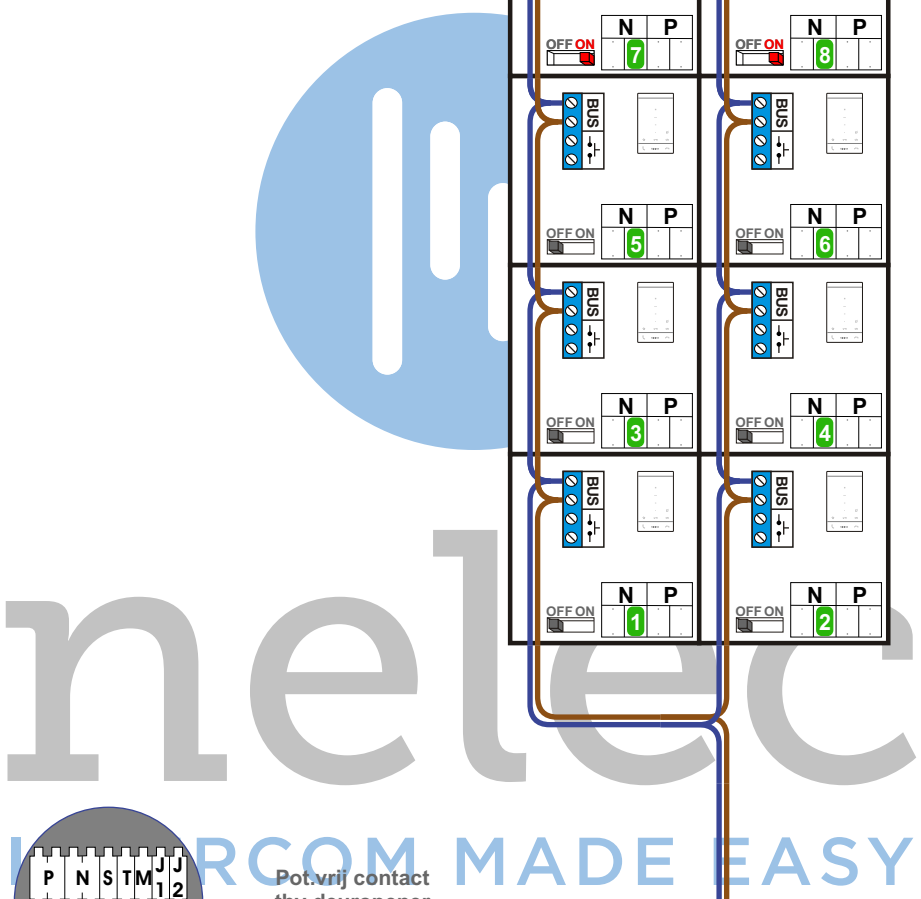
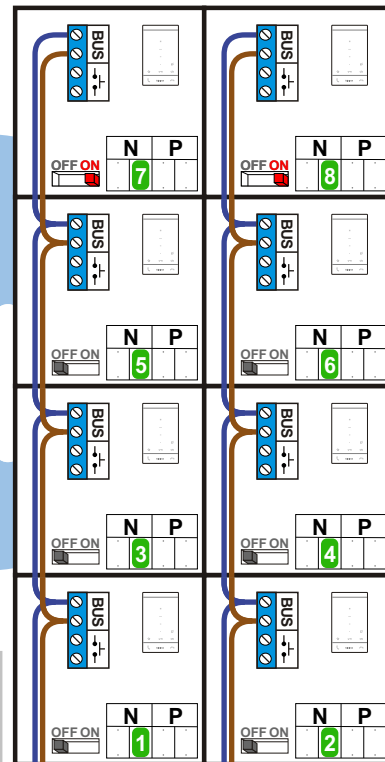
Niet monteren/demonteren  
onder spanning  
Beldrukkers mogen wel

TWEEDRAADS BUS

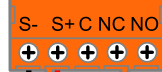


Bij monteren/demonteren  
spanning eraf  
voorkomt defecten!

Bij installaties zonder  
beeld maakt het niet  
uit hoe je de bus  
aansluit. De telefoons  
hoeven niet in serie en  
eindweerstand zijn  
niet nodig.

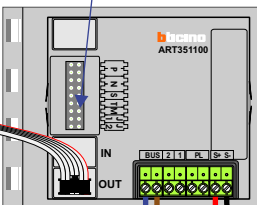


Pot. vrij contact  
t/bv deuropener



Haal de spanning van het  
systeem als je de digitizer  
monteert of demonteert

DEURSTATION S-130A

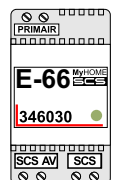


Digitizer  
voor  
1 t/m 8  
drukkers



nokjes connectoren  
wijzen naar elkaar

Max. 320 meter systeem-  
kabel tot laatste deurtelefoon



Max. 290 meter

N-Waarde	Huisnummer	Switch-ON
1	34	
2	36	
3	38	
4	40	
5	42	
6	44	
7	46	X
8	48	X



nelec  
INTERCOM MADE EASY