

**TWEEDRAADS BUS**

Bij monteren/demonteren **spanning eraf** voorkomt defecten!

— = systeemkabel

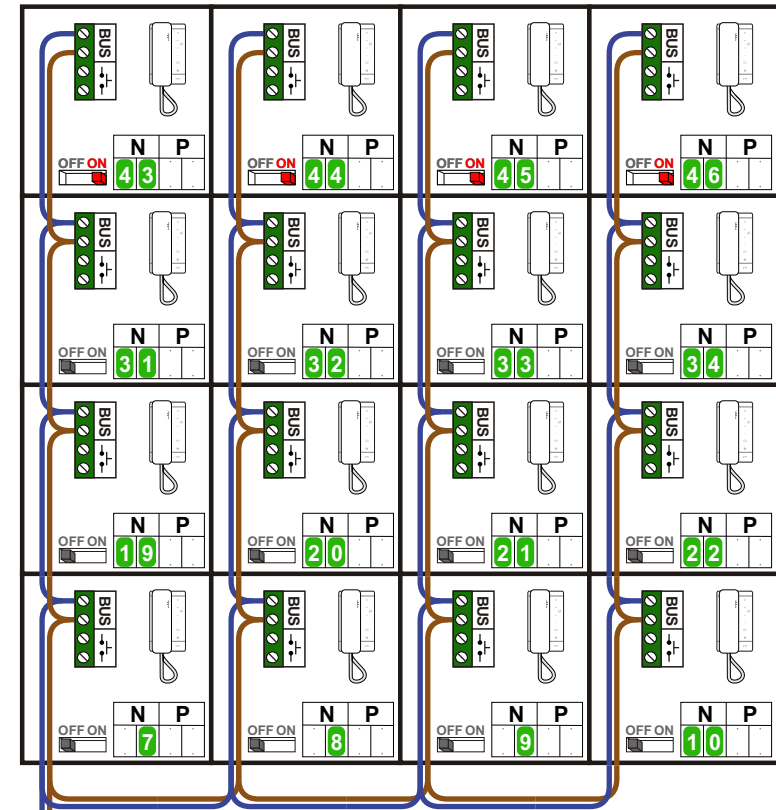
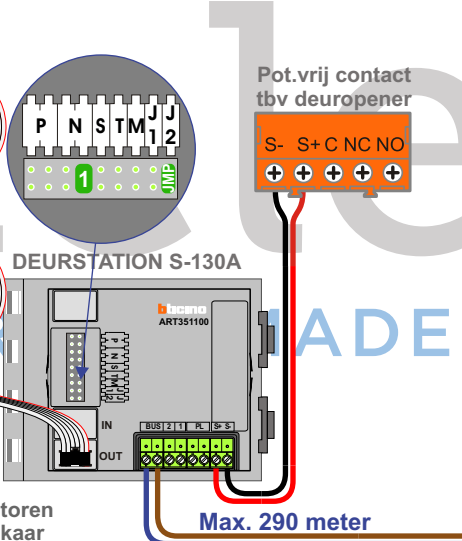
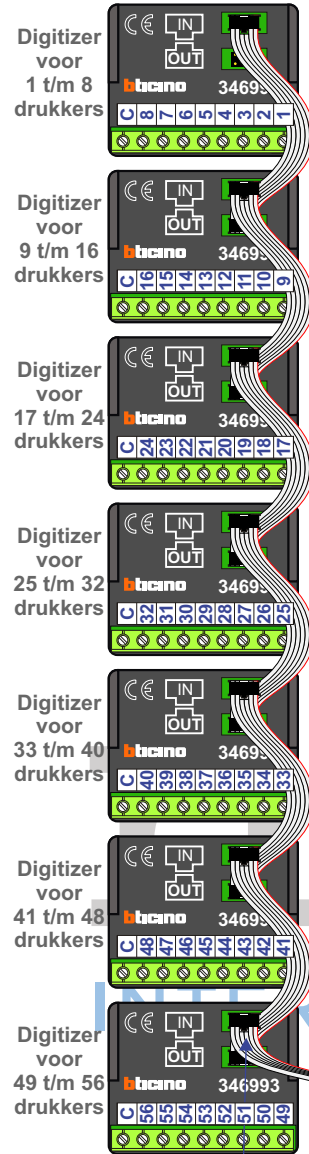
Bij kabel 2 x 1 mm<sup>2</sup>: **180%** afstand!

Bij kabel 2 x 0,28 mm<sup>2</sup>: **60%** afstand!

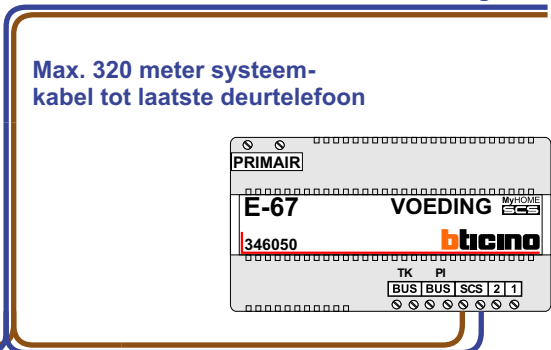
UTP op aanvraag.

Bij installaties zonder beeld maakt het **niet** uit *hoe* je de bus aansluit. De telefoons hoeven **niet** in serie en eindweerstand zijn **niet** nodig.

Haal de spanning van het systeem als je een digitizer monteert of demonteert





Kabel naar Pagina 2






**TWEEDRAADS BUS**

Bij monteren/demonteren **spanning eraf** voorkomt defecten!

 = systeemkabel

Bij kabel 2 x 1 mm<sup>2</sup>:  
**180%** afstand!  
Bij kabel 2 x 0,28 mm<sup>2</sup>:  
**60%** afstand!  
UTP op aanvraag.

Bij installaties zonder beeld maakt het **niet** uit hoe je de bus aansluit. De telefoons hoeven **niet** in serie en eindweerstand zijn **niet** nodig.

INTERCOM MADE EASY

Kabel van Pagina 1

N-Waarde	Huisnummer	Switch-ON
1	120	
2	122	
3	124	
4	126	
5	128	
6	130	
7	132	
8	134	
9	136	
10	138	
11	140	
12	142	
13	144	
14	146	
15	148	
16	150	
17	152	
18	154	
19	156	
20	158	
21	160	
22	162	
23	164	
24	166	
25	168	
26	170	
27	172	



nelec

N-Waarde	Huisnummer	Switch-ON
28	174	
29	176	
30	178	
31	180	
32	182	
33	184	
34	186	
35	188	
36	190	
37	192	
38	194	
39	196	
40	198	
41	200	
42	202	
43	204	X
44	206	X
45	208	X
46	210	X
47	212	X
48	214	X
49	216	X
50	218	X
51	220	X
52	222	X
53	224	X
54	226	X

INTERCOM MADE EASY