

— = systeemkabel
Bij andere getwiste kabel 66% afstand!
Bij ongetwiste kabel max. 50 meter buiten post naar videofoon. UTP op aanvraag.

TWEEDRAADS BUS
Bij monteren/demonteren spanning eraf voorkomt defecten!

Digitizers & flatcables

DD8 digitizer: flatcable

Niet monteren/demonteren onder spanning
Bedrukkers mogen wel

IN
OUT

Connector van flatcable nokje juiste kant op bij aansluiten op DD8

Ingang 1
28 woningen
Huisnummer 18 t/m 324

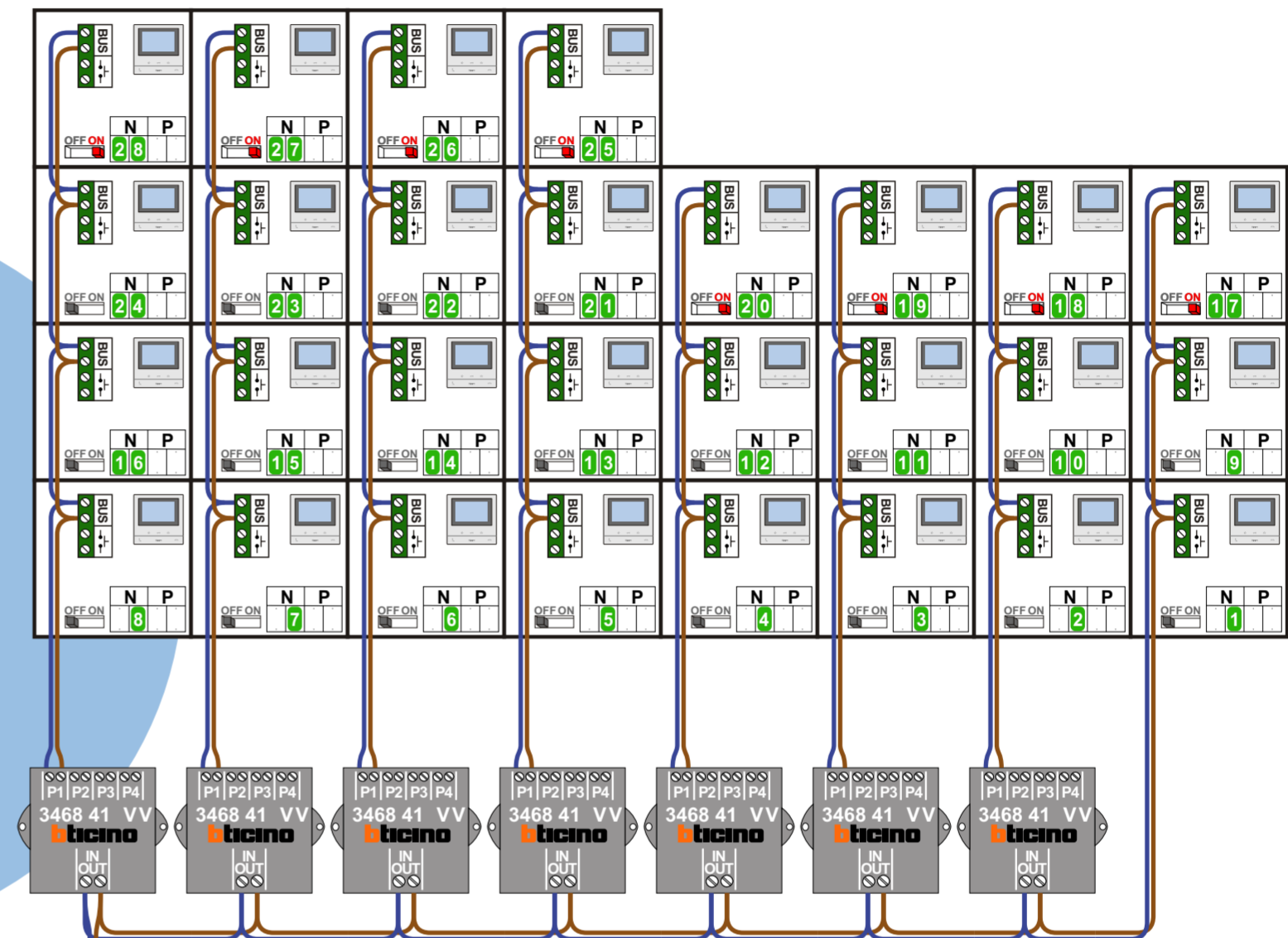
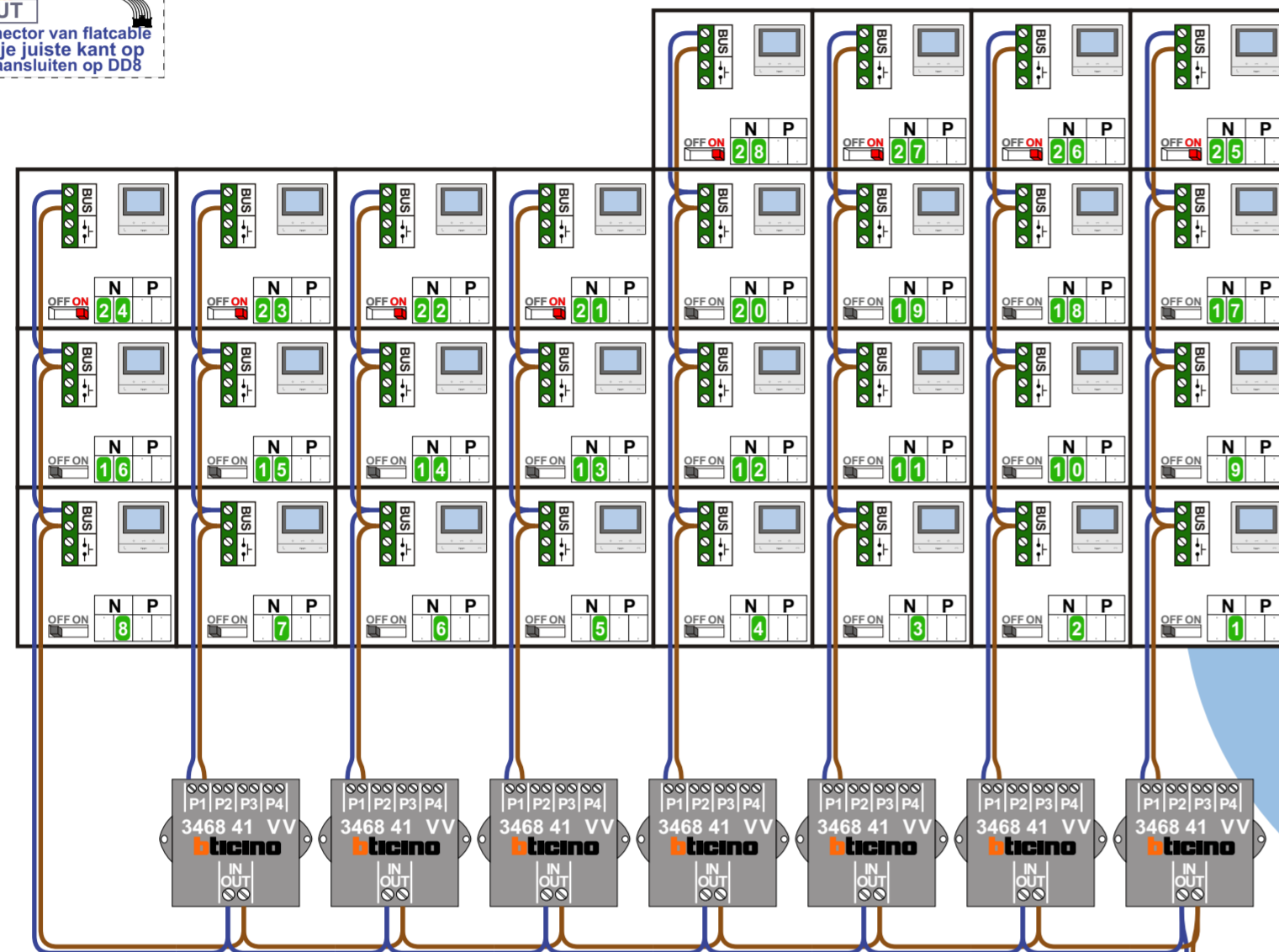
Ingang 2
28 woningen
Huisnummer 2 t/m 316

VideoVerdeler
De anders moeten echt OP de klemmen doorgelust worden!

M-50
De anders moeten echt OP de connector doorgelust worden!

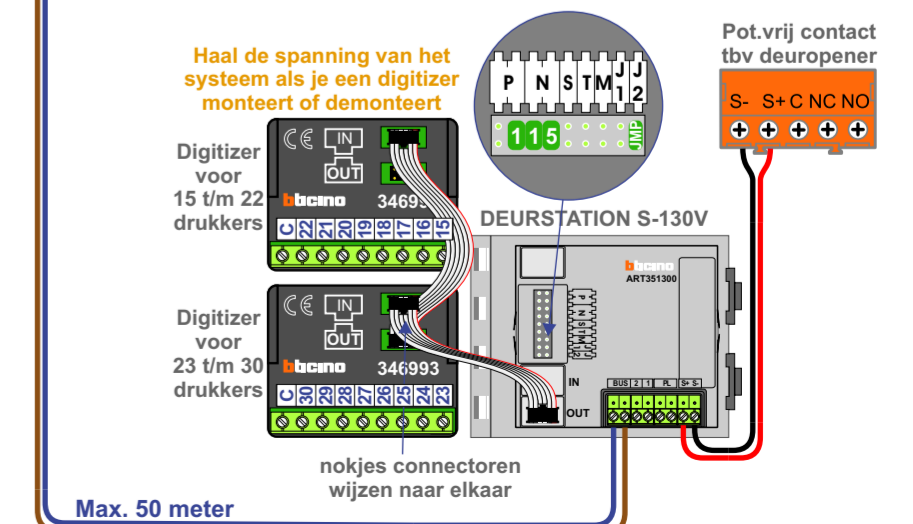
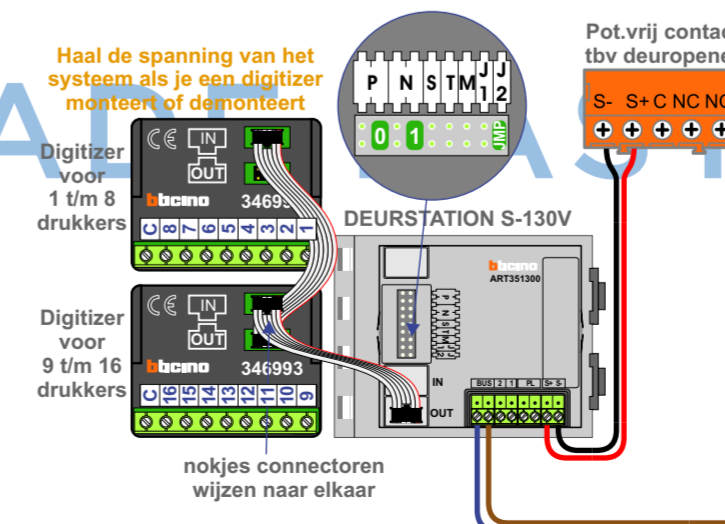
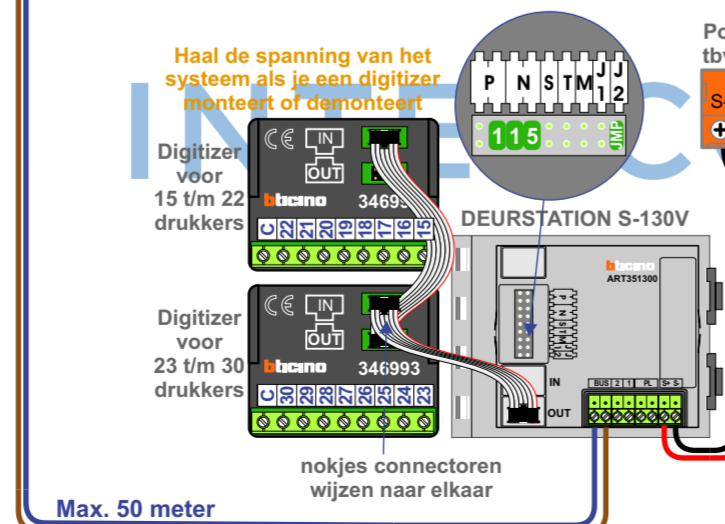
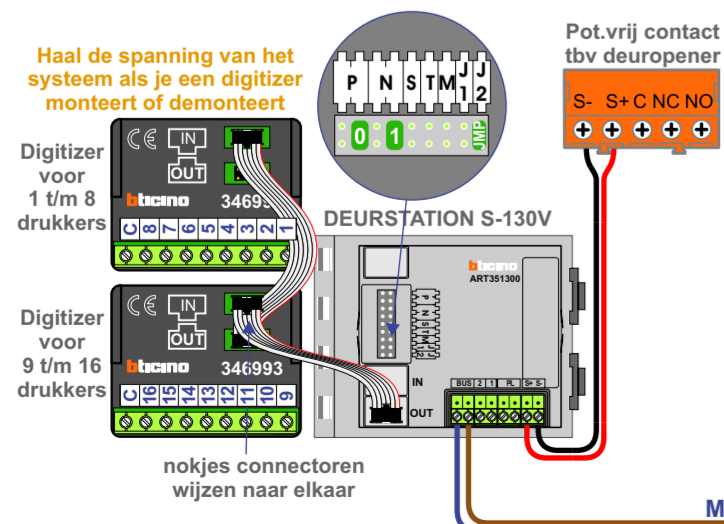
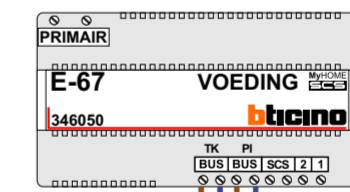
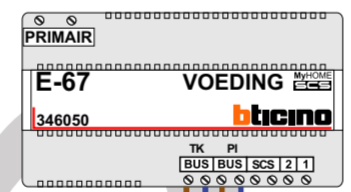
346050

De twee buitenposten echt OP de klemmen van E-67 aansluiten!



Max. 100 meter systeemkabel tot laatste videofoon

Max. 100 meter systeemkabel tot laatste videofoon



Ingang 1
28 woningen
Huisnummer 18 t/m 324

N-Waarde	Huisnummer	Switch-ON
1	18	
2	20	
3	22	
4	24	
5	26	
6	28	
7	30	
8	32	
9	118	
10	120	
11	122	
12	124	
13	126	
14	128	
15	130	
16	132	
17	218	
18	220	
19	222	
20	224	
21	226	X
22	228	X
23	230	X
24	232	X
25	318	X
26	320	X
27	322	X
28	324	X

Ingang 2
28 woningen
Huisnummer 2 t/m 316

N-Waarde	Huisnummer	Switch-ON
1	2	
2	4	
3	6	
4	8	
5	10	
6	12	
7	14	
8	16	
9	102	
10	104	
11	106	
12	108	
13	110	
14	112	
15	114	
16	116	
17	202	X
18	204	X
19	206	X
20	208	X
21	210	
22	212	
23	214	
24	216	
25	310	X
26	312	X
27	314	X
28	316	X



nelec
INTERCOM MADE EASY