

— = systeemkabel
Bij andere getwiste kabel **66%** afstand!
Bij ongetwiste kabel **max. 50 meter** buitenpost naar videofoon.
UTP op aanvraag.

DD8 digitizer: flatcable
IN
OUT
Connector van flatcable **nokje juiste kant op** bij aansluiten op DD8

Digitizers & flatcables
Niet monteren/demonteren **onder spanning**
Bedrukkers mogen wel

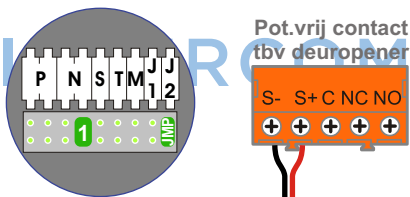
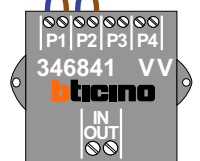
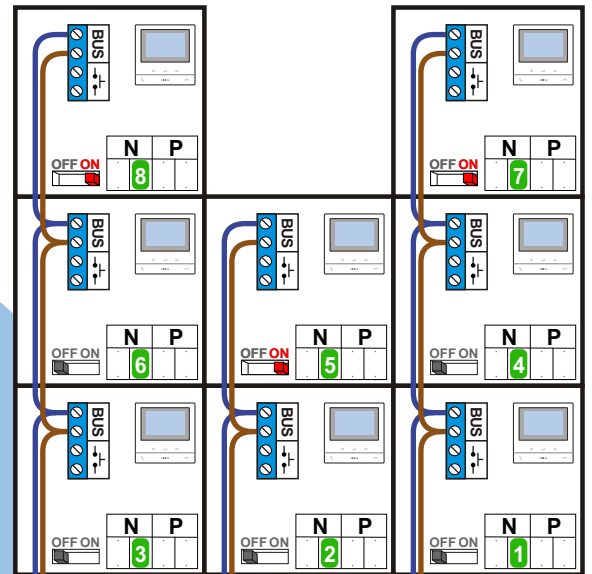
M-50
De aders moeten **echt OP de connector** doorgelust worden!

VideoVerdeler
De aders moeten **echt OP de klemmen** doorgelust worden!

TWEEDRAADS BUS
Bij monteren/demonteren **spanning eraf** voorkomt defecten!

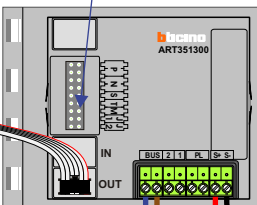


nelec
INTERCOM MADE EASY



Haal de spanning van het systeem als je de digitizer monteert of demonteert

DEURSTATION S-130V



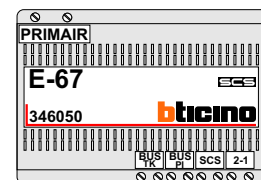
Digitizer voor 1 t/m 8 drukkers




nokjes connectoren wijzen naar elkaar

Max. 50 meter

Max. 100 meter systeemkabel tot laatste videofoon



 = systeemkabel
Bij andere getwiste
kabel **66%** afstand!
Bij ongetwiste kabel
max. 50 meter buiten-
post naar videofoon.
UTP op aanvraag.

TWEEDRAADS BUS
 
Bij monteren/demonteren
spanning eraf
voorkomt defecten!

N-Waarde	Huisnummer	Switch-ON
1	62	
2	64	
3	66	
4	68	
5	70	X
6	72	
7	74	X
8	76	X



nelec
INTERCOM MADE EASY