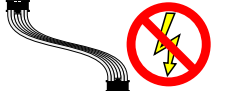


**— = systeemkabel**  
Bij kabel 2 x 1 mm<sup>2</sup>:  
180% afstand!  
Bij kabel 2 x 0,28 mm<sup>2</sup>:  
60% afstand!  
UTP op aanvraag.

DD8 digitizer: flatcable



Digitizers & flatcables



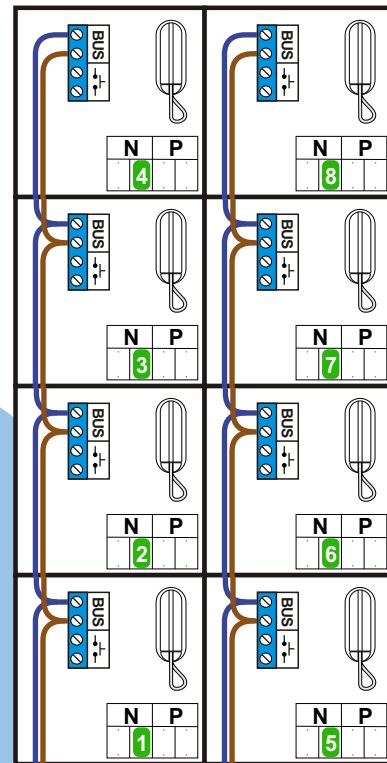
Niet monteren/demonteren  
onder spanning  
Beldrukkers mogen wel

TWEEDRAADS BUS



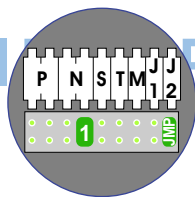
Bij monteren/demonteren  
spanning eraf  
voorkomt defecten!

Bij installaties zonder  
beeld maakt het niet  
uit hoe je de bus  
aansluit. De telefoons  
hoeven niet in serie en  
eindweerstand zijn  
niet nodig.

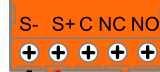


Max. 320 meter systeem-  
kabel tot laatste deurtelefoon

nelec  
INTERCOM MADE EASY

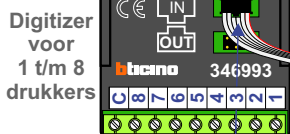


Pot. vrij contact  
tbv deuropener



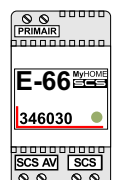
Haal de spanning van het  
systeem als je de digitizer  
monteert of demonteert

DEURSTATION S-130A



nokjes connectoren  
wijzen naar elkaar

Max. 290 meter



 = **systeemkabel**

Bij kabel 2 x 1 mm<sup>2</sup>:

180% afstand!

Bij kabel 2 x 0,28 mm<sup>2</sup>:

60% afstand!

UTP op aanvraag.

TWEEDRAADS BUS



Bij monteren/demonteren  
spanning eraf  
voorkomt defecten!

N-Waarde	Huisnummer
1	217
2	218
3	219
4	220
5	221
6	222
7	223
8	224



**nelec**

INTERCOM MADE EASY