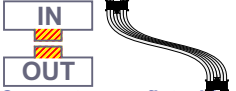


— = systeemkabel
 Bij kabel 2 x 1 mm²:
 180% afstand!
 Bij kabel 2 x 0,28 mm²:
 60% afstand!
 UTP op aanvraag.

Bij installaties zonder beeld maakt het niet uit hoe je de bus aansluit. De telefoons hoeven niet in serie en eindweerstand zijn niet nodig.

DD8 digitzer: flatcable



Connector van flatcable
 nokje juiste kant op
 bij aansluiten op DD8

Digitizers & flatcables

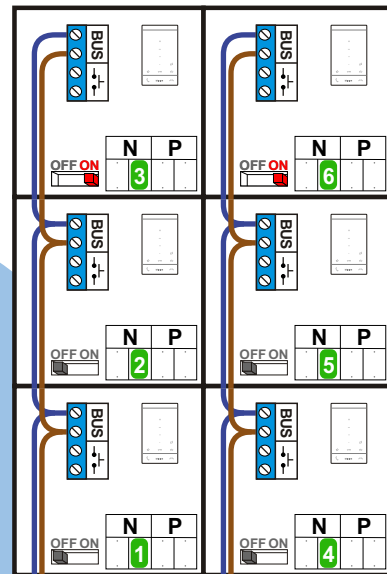


Niet monteren/demonteren
 onder spanning
 Beldrukkers mogen wel

TWEEDRAADS BUS

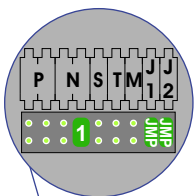


Bij monteren/demonteren
 spanning eraf
 voorkomt defecten!

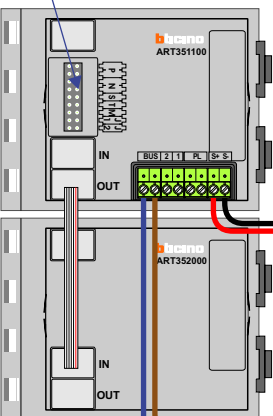


nelec
 INTERCOM MADE EASY

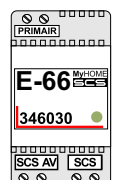
Max. 320 meter systeem-
 kabel tot laatste deurtelefoon

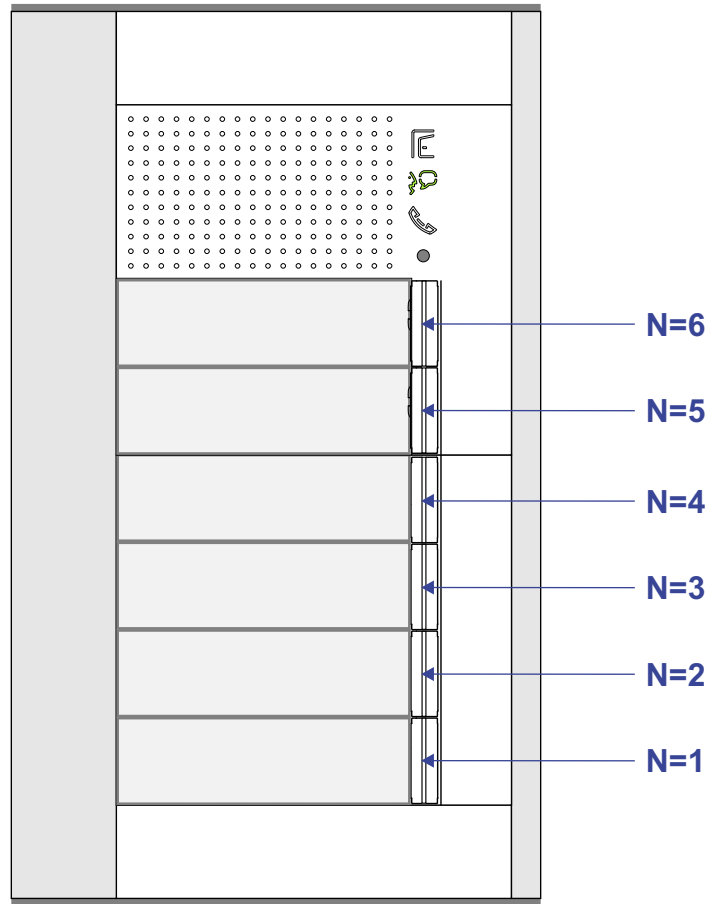


DEURSTATION S-131A



Max. 290 meter





N-waarde	Huisnummers	Eindweerstand
1	51A-1	
2	51A-2	
3	51A-3	X
4	51A-4	
5	51A-5	
6	51A-6	X

— = systeemkabel
 Bij kabel 2 x 1 mm²:
 180% afstand!
 Bij kabel 2 x 0,28 mm²:
 60% afstand!
 UTP op aanvraag.

Bij installaties zonder beeld maakt het niet uit hoe je de bus aansluit. De telefoons hoeven niet in serie en eindweerstand zijn niet nodig.

DD8 digitzer: flatcable



Connector van flatcable nokje juiste kant op bij aansluiten op DD8

Digitizers & flatcables

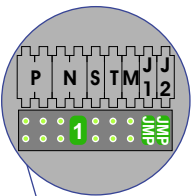
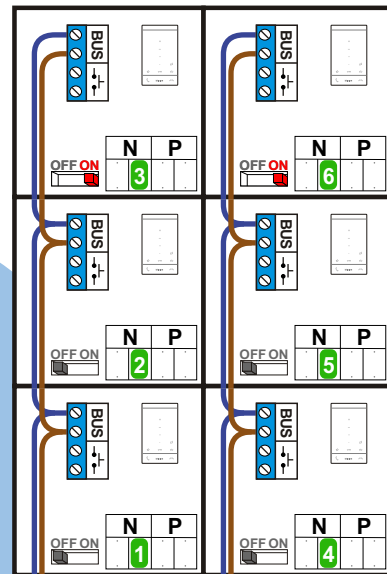


Niet monteren/demonteren onder spanning
 Beldrukkers mogen wel

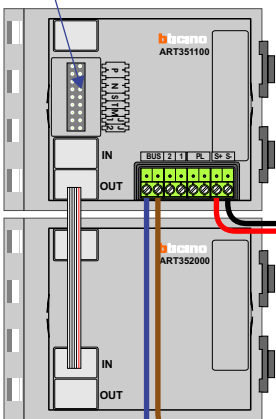
TWEEDRAADS BUS



Bij monteren/demonteren spanning eraf voorkomt defecten!



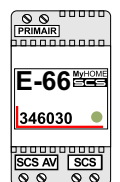
DEURSTATION S-131A



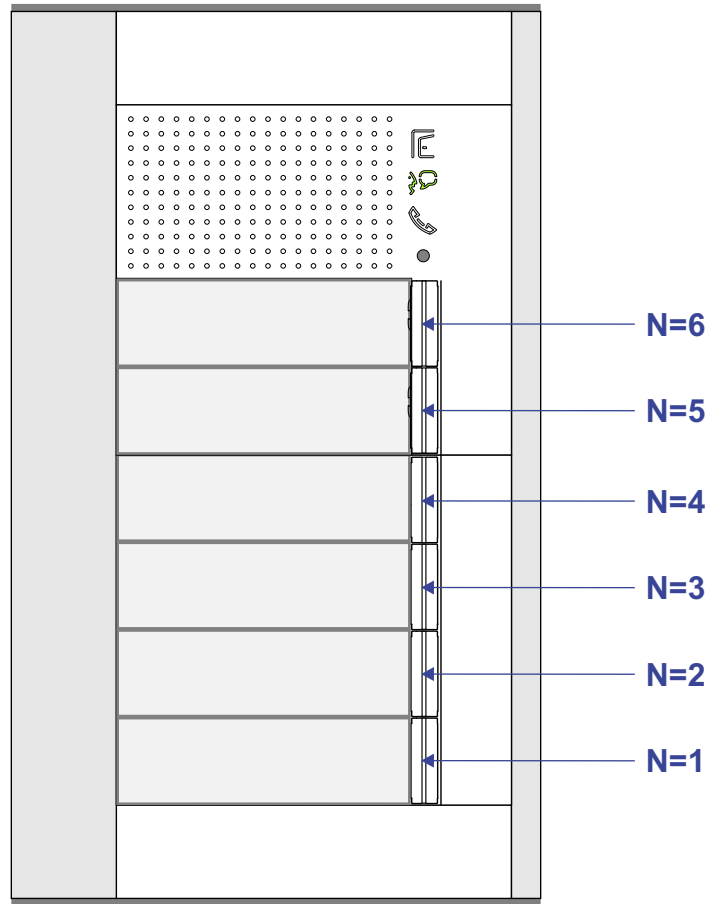
12 Vdc opener

Max. 290 meter

Max. 320 meter systeemkabel tot laatste deurtelefoon



nelec
INTERCOM MADE EASY



N-waarde	Huisnummers	Eindweerstand
1	51C-1	
2	51C-2	
3	51C-3	X
4	51C-4	
5	51C-5	
6	51C-6	X