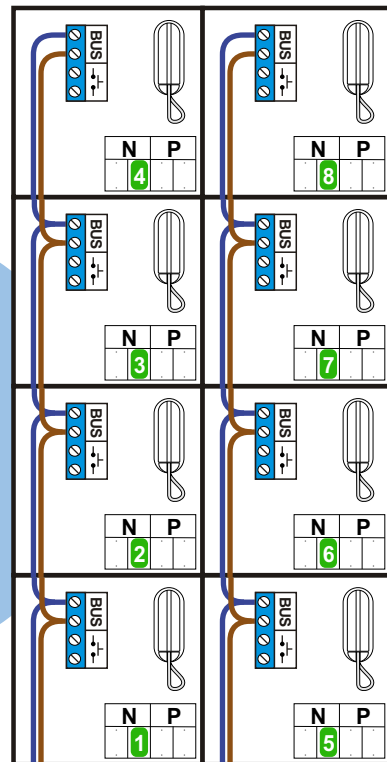
 = systeemkabel  
 Bij kabel 2 x 1 mm<sup>2</sup>:  
 180% afstand!  
 Bij kabel 2 x 0,28 mm<sup>2</sup>:  
 60% afstand!  
 UTP op aanvraag.

Bij installaties zonder beeld maakt het niet uit hoe je de bus aansluit. De telefoons hoeven niet in serie en eindweerstand zijn niet nodig.

TWEEDRAADS BUS

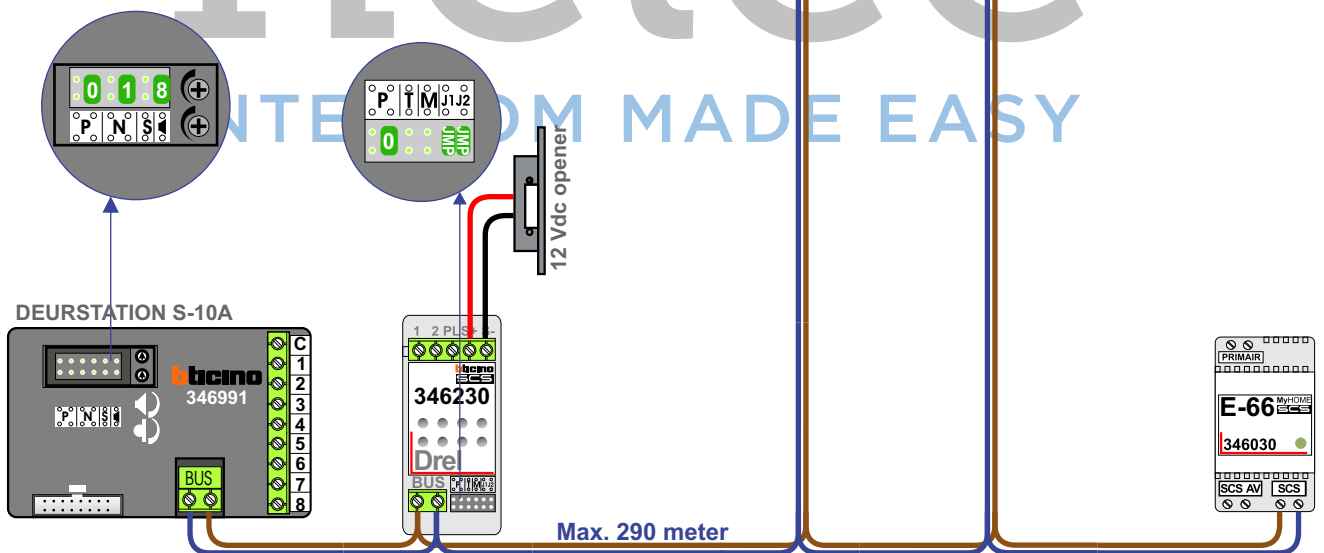


Bij monteren/demonteren spanning eraf voorkomt defecten!



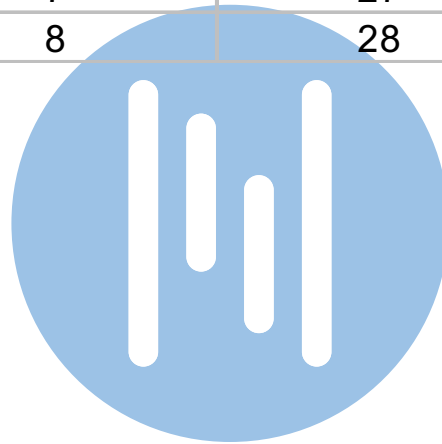
Max. 320 meter systeemkabel tot laatste deurtelefoon

nelec  
INTERCOM MADE EASY



### Talmastraat 21 t/m 29

N-Waarde	Huisnummer
1	21
2	22
3	23
4	24
5	25
6	26
7	27
8	28



### Fagelstraat 13 t/m 20

N-Waarde	Huisnummer
1	13
2	14
3	15
4	16
5	17
6	18
7	19
8	20

**nelec**  
INTERCOM MADE EASY