

**— = systeemkabel**  
Bij andere getwiste kabel 66% afstand!  
Bij ongetwiste kabel max. 50 meter buitenpost naar videofoon.  
UTP op aanvraag.

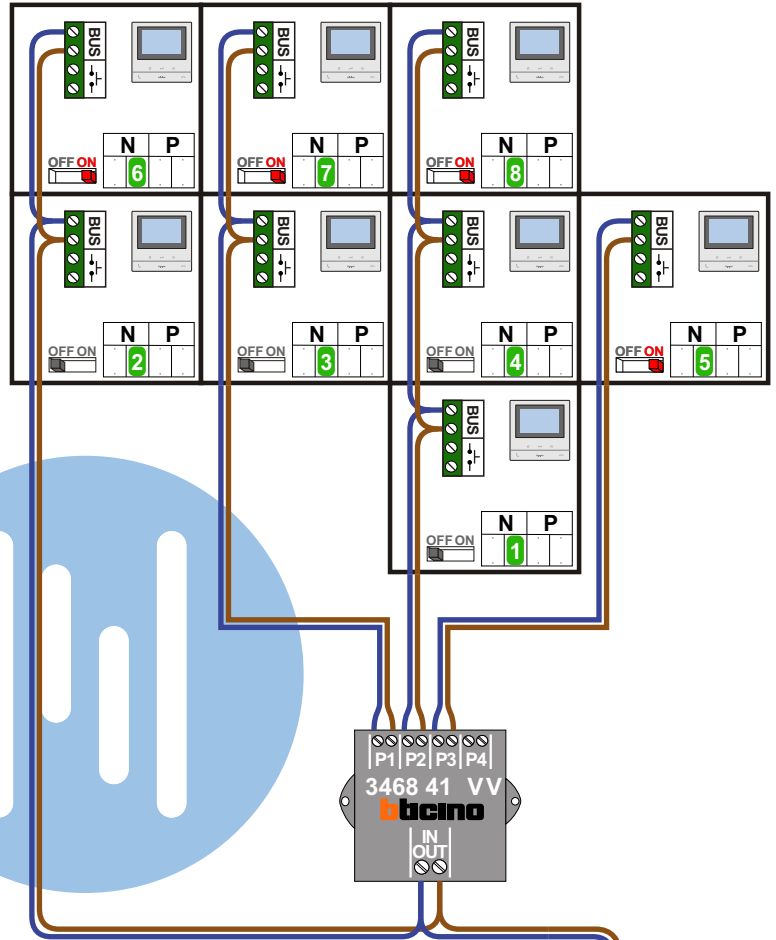
**DD8 digitizer: flatcable**  
IN  
OUT  
Connector van flatcable nokje juiste kant op bij aansluiten op DD8

**Digitizers & flatcables**  
Niet monteren/demonteren onder spanning  
Beldrukkers mogen wel

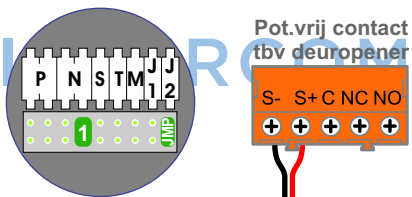
**M-50**  
De aders moeten echt OP de connector doorgelust worden!

**VideoVerdeler**  
De aders moeten echt OP de klemmen doorgelust worden!

**TWEEDRAADS BUS**  
   
Bij monteren/demonteren spanning eraf voorkomt defecten!

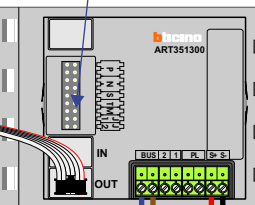


nelec  
INTERCOM MADE EASY



Haal de spanning van het systeem als je de digitizer monteert of demonteert

DEURSTATION S-130V

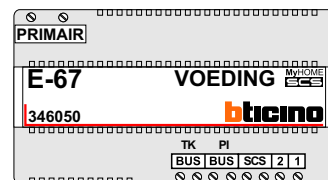


Digitizer voor 1 t/m 8 drukkers



nokjes connectoren wijzen naar elkaar

Max. 100 meter systeemkabel tot laatste videofoon



Max. 50 meter

N-Waarde	Huisnummer	Switch-ON
1	28	
2	29	
3	30	
4	31	
5	32	X
6	33	X
7	34	X
8	35	X



nelec  
INTERCOM MADE EASY