

— = systeemkabel
Bij andere getwiste kabel 66% afstand!
Bij ongetwiste kabel max. 50 meter buitenpost naar videofoon.
UTP op aanvraag.

DD8 digitizer: flatcable
IN
OUT
Connector van flatcable nokje juiste kant op bij aansluiten op DD8

M-50
De aders moeten echt OP de connector doorgelust worden!

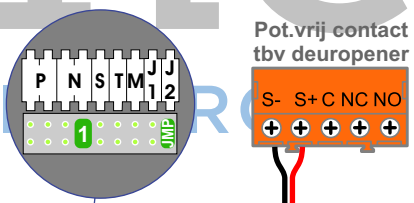
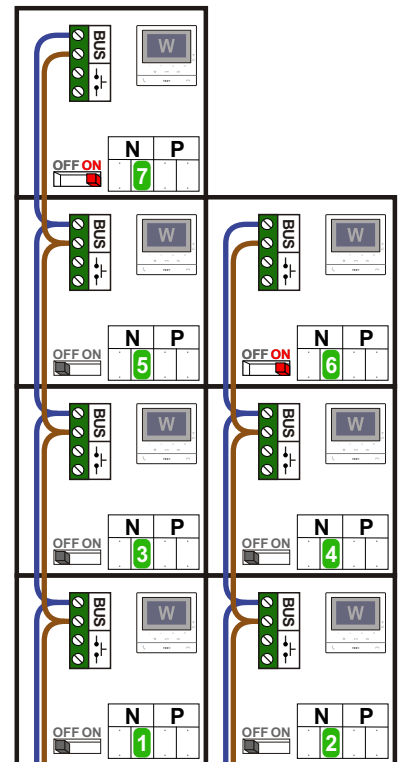
346050
De twee stijgers echt OP de klemmen van E-67 aansluiten!

TWEEDRAADS BUS
Bij monteren/demonteren spanning eraf voorkomt defecten!

Digitizers & flatcables
Niet monteren/demonteren onder spanning
Beldrukkers mogen wel



nelec
MADE EASY

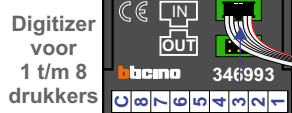
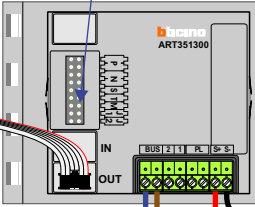


Pot.vrij contact tbv deuropener

S- S+ C NC NO

Haal de spanning van het systeem als je de digitizer monteert of demonteert

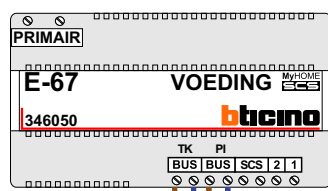
DEURSTATION S-130V



Digitizer voor 1 t/m 8 drukkers

nokjes connectoren wijzen naar elkaar

Max. 100 meter systeemkabel tot laatste videofoon



Max. 50 meter

 = systeemkabel

Bij andere getwiste
kabel 66% afstand!
Bij ongetwiste kabel
max. 50 meter buiten-
post naar videofoon.
UTP op aanvraag.

TWEEDRAADS BUS



Bij monteren/demonteren
spanning eraf
voorkomt defecten!

N-Waarde	Huisnummer	Switch-ON
1	80b1	
2	80b2	
3	80b3	
4	80b4	
5	80b5	
6	80b6	X
7	80b7	X



nelec
INTERCOM MADE EASY