

— = systeemkabel  
Bij kabel 2 x 1 mm<sup>2</sup>:  
180% afstand!  
Bij kabel 2 x 0,28 mm<sup>2</sup>:  
60% afstand!  
UTP op aanvraag.

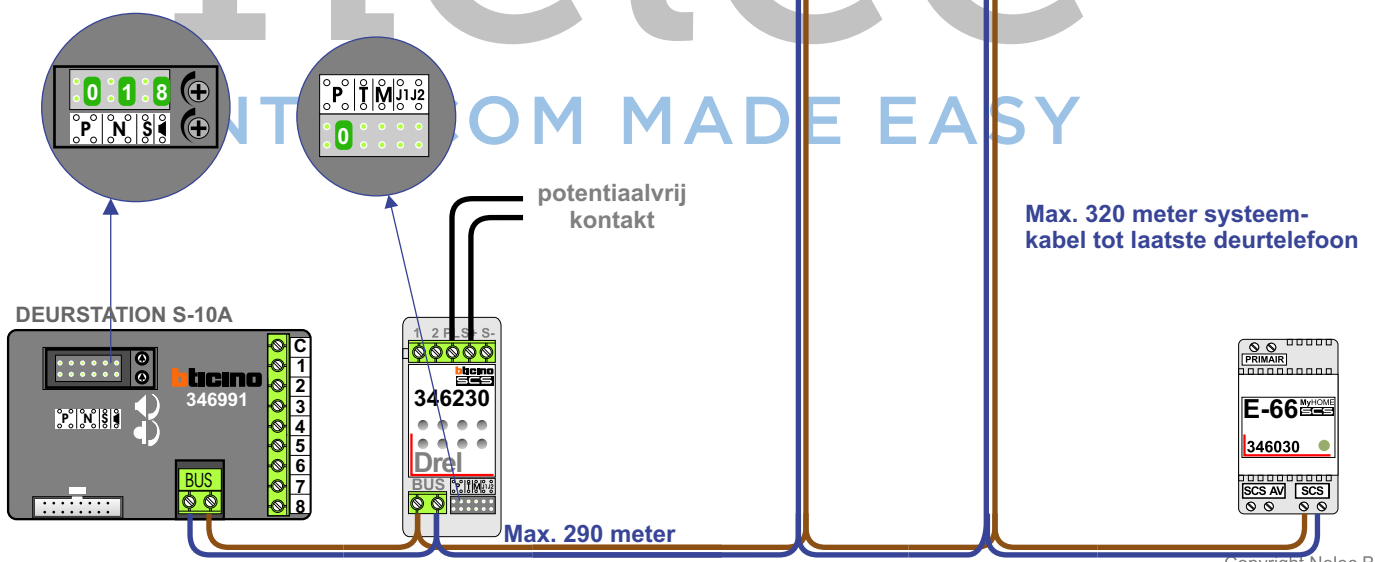
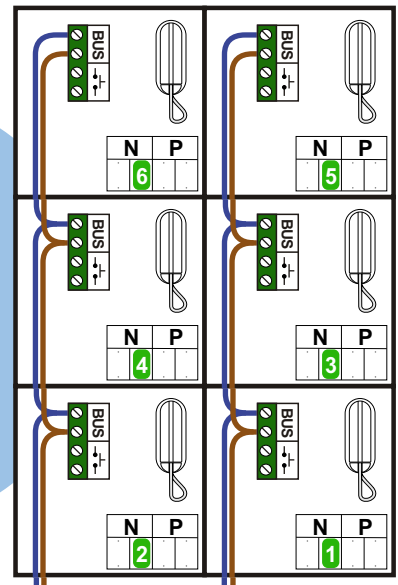
Digitizers & flatcables  
  
Niet monteren/demonteren  
onder spanning  
Beldrukkers mogen wel


TWEEDRAADS BUS  
  
  
Bij monteren/demonteren  
spanning eraf  
voorkomt defecten!

Bij installaties zonder  
beeld maakt het niet  
uit hoe je de bus  
aansluit. De telefoons  
hoeven niet in serie en  
eindweerstand zijn  
niet nodig.



nelec  
INTERCOM MADE EASY



 = systeemkabel  
 Bij kabel 2 x 1 mm<sup>2</sup>:  
 180% afstand!  
 Bij kabel 2 x 0,28 mm<sup>2</sup>:  
 60% afstand!  
 UTP op aanvraag.

TWEEDRAADS BUS



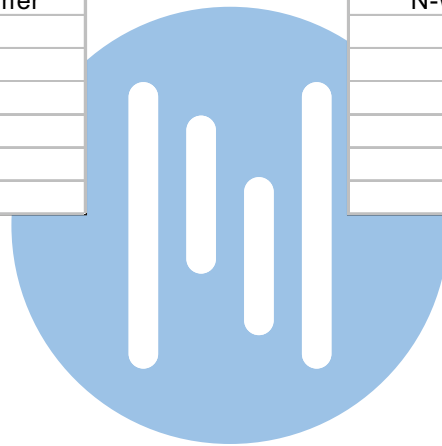
Bij monteren/demonteren  
 spanning eraf  
 voorkomt defecten!

N-Waarde	Huisnummer
1	181A
2	183A
3	181B
4	183B
5	181C
6	183C

N-Waarde	Huisnummer
1	189A
2	191A
3	189B
4	191B
5	189C
6	191C

N-Waarde	Huisnummer
1	193A
2	195A
3	193B
4	195B
5	193C
6	195C

N-Waarde	Huisnummer
1	197A
2	199A
3	197B
4	199B
5	197C
6	199C



**nelec**  
 INTERCOM MADE EASY