

**— = systeemkabel**  
Bij andere getwiste kabel 66% afstand!  
Bij ongetwiste kabel max. 50 meter buitenpost naar videofoon.  
UTP op aanvraag.

DD8 digitizer: flatcable  
IN  
OUT  
Connector van flatcable nokje juiste kant op bij aansluiten op DD8

M-50  
De aders moeten echt OP de connector doorgelust worden!

346050  
bticino  
De twee stijgers echt OP de klemmen van E-67 aansluiten!

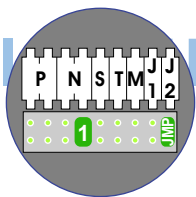
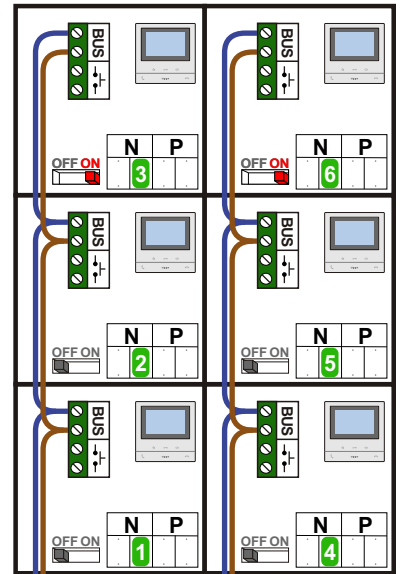
TWEEDRAADS BUS  
Bij monteren/demonteren spanning eraf voorkomt defecten!

Digitizers & flatcables  
Niet monteren/demonteren onder spanning Beldrukkers mogen wel!



nelec

INTERCOM MADE EASY



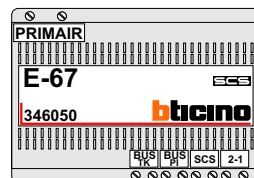
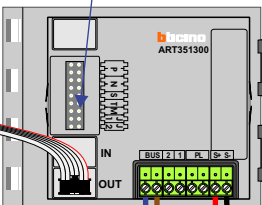
Max. 100 meter systeemkabel tot laatste videofoon

Haal de spanning van het systeem als je de digitizer monteert of demonteert

DEURSTATION S-130V

12 Vdc opener

Digitizer voor 1 t/m 8 drukkers



nokjes connectoren wijzen naar elkaar

Max. 50 meter

### BLOK 1

N-Waarde	Huisnummer	Switch-ON
1	1	
2	3	
3	5	X
4	7	
5	9	
6	11	X

### BLOK 2

N-Waarde	Huisnummer	Switch-ON
1	13	
2	15	
3	17	X
4	19	
5	21	
6	23	X

### BLOK 3

N-Waarde	Huisnummer	Switch-ON
1	25	
2	27	
3	29	X
4	31	
5	33	
6	35	X

### BLOK 4

N-Waarde	Huisnummer	Switch-ON
1	37	
2	39	
3	41	X
4	43	
5	45	
6	47	X

nelec  
 INTERCOM MADE EASY