

— = systeemkabel
Bij andere getwiste kabel 66% afstand!
Bij ongetwiste kabel max. 50 meter buitenpost naar videofoon.
UTP op aanvraag.

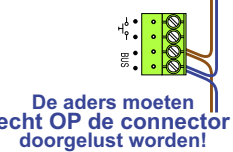
DD8 digitizer: flatcable



Digitizers & flatcables



M-50



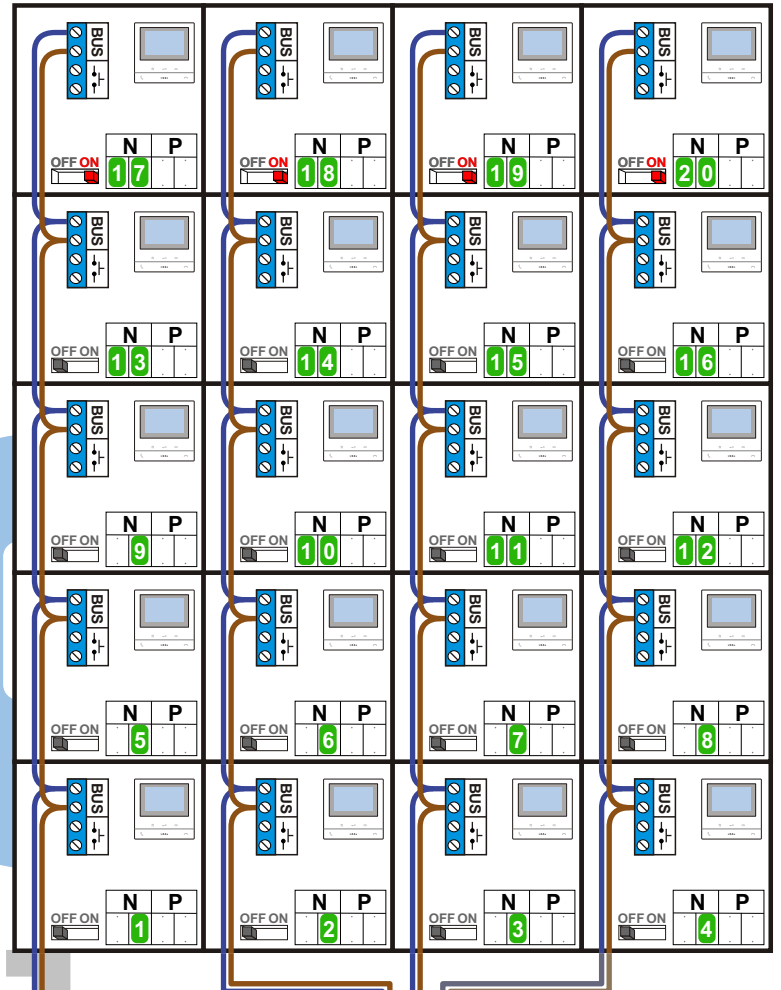
VideoVerdeler



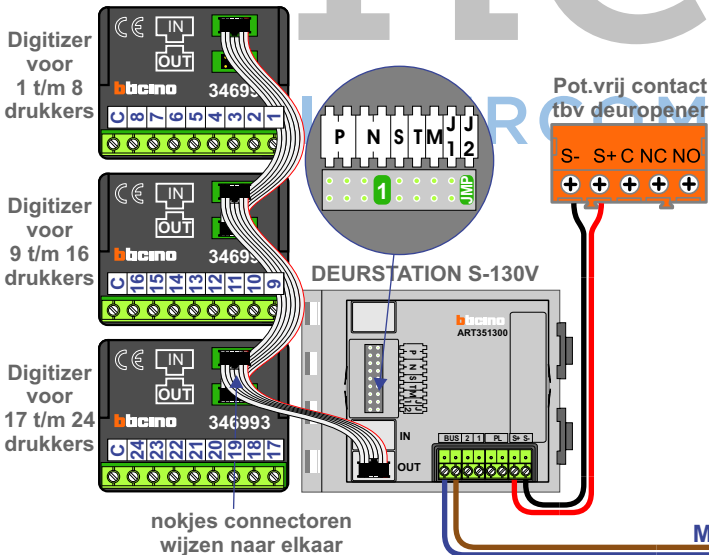
TWEEDRAADS BUS



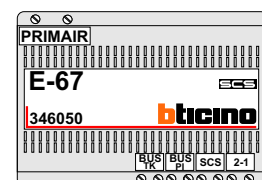
Bij monteren/demonteren spanning eraf voorkomt defecten!




Haal de spanning van het systeem als je een digitizer monteert of demonteert



Max. 100 meter systeemkabel tot laatste videofoon



 = **systeemkabel**
 Bij andere getwiste kabel 66% afstand!
 Bij ongetwiste kabel max. 50 meter buitenpost naar videofoon.
 UTP op aanvraag.

TWEEDRAADS BUS
 
 Bij monteren/demonteren spanning eraf voorkomt defecten!

N-Waarde	Huisnummer	Switch-ON
1	41	
2	42	
3	43	
4	44	
5	45	
6	46	
7	47	
8	48	
9	49	
10	50	
11	51	
12	52	
13	53	
14	54	
15	55	
16	56	
17	57	X
18	58	X
19	59	X
20	60	X



nelec
 INTERCOM MADE EASY