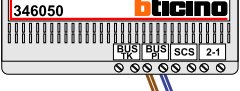


**— = systeemkabel**  
 Bij andere getwiste kabel 66% afstand!  
 Bij ongetwiste kabel max. 50 meter buitenpost naar videofoon.  
 UTP op aanvraag.



**De twee stijgers echt OP de klemmen van E-67 aansluiten!**

**TWEEDRAADS BUS**



**Bij monteren/demonteren spanning eraf voorkomt defecten!**

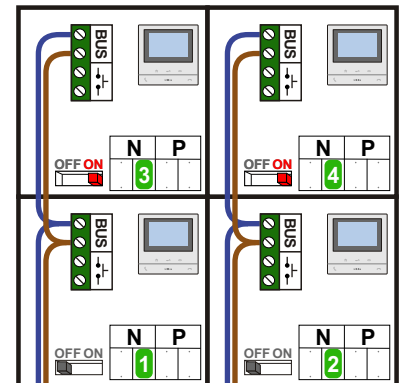
M-50



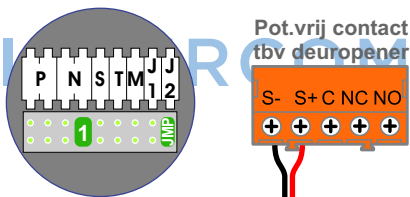
**De aders moeten echt OP de connector doorgelust worden!**



nelec  
INTERCOM MADE EASY

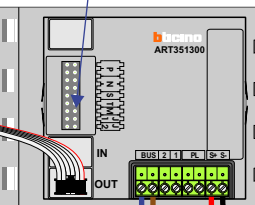


Max. 100 meter systeemkabel tot laatste videofoon



Haal de spanning van het systeem als je de digitizer monteert of demonteert

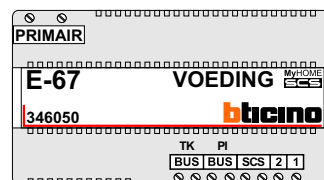
DEURSTATION S-130V



Digitizer voor 1 t/m 8 drukkers



nokjes connectoren wijzen naar elkaar



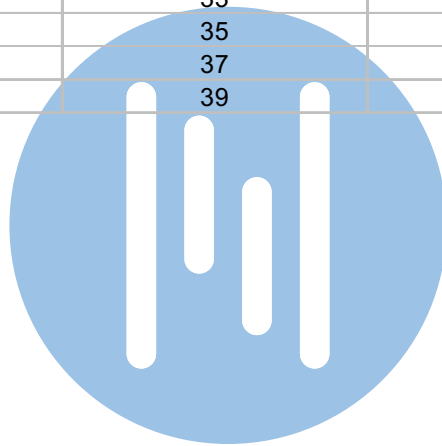
Max. 50 meter

**Blok 1**

N-Waarde	Huisnummer	Switch-ON
1	21	
2	23	
3	25	X
4	27	X

**Blok 2**

N-Waarde	Huisnummer	Switch-ON
1	33	
2	35	
3	37	X
4	39	X



nelec  
INTERCOM MADE EASY