

**— = systeemkabel**  
Bij kabel 2 x 1 mm<sup>2</sup>:  
180% afstand!  
Bij kabel 2 x 0,28 mm<sup>2</sup>:  
60% afstand!  
UTP op aanvraag.

Bij installaties zonder beeld maakt het niet uit hoe je de bus aansluit. De telefoons hoeven niet in serie en eindweerstand zijn niet nodig.

DD8 digitzer: flatcable



Connector van flatcable  
nokje juiste kant op  
bij aansluiten op DD8

Digitizers & flatcables

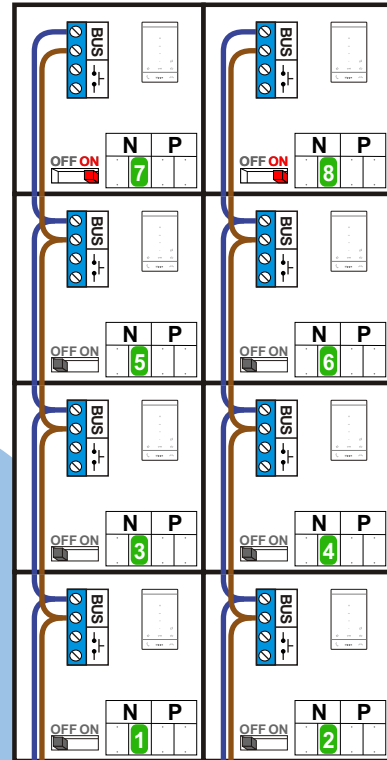


Niet monteren/demonteren  
onder spanning  
Beldrukkers mogen wel

**TWEEDRAADS BUS**



Bij monteren/demonteren  
spanning eraf  
voorkomt defecten!

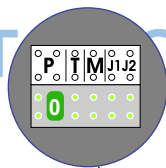
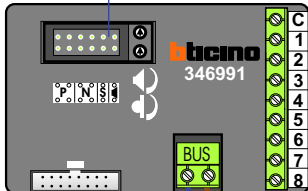


nelec  
INTERCOM MADE EASY

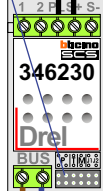
Max. 320 meter systeem-  
kabel tot laatste deurtelefoon

Digitizer  
voor  
1 t/m 8  
drukkers

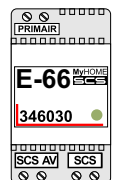
DEURSTATION S-10A




Pot. vrij contact  
tbv deuropener



Max. 290 meter



 = **stroomkabel**  
Bij kabel 2 x 1 mm<sup>2</sup>:  
180% afstand!  
Bij kabel 2 x 0,28 mm<sup>2</sup>:  
60% afstand!  
UTP op aanvraag.

**TWEEDRAADS BUS**  
   
Bij monteren/demonteren  
spanning eraf  
voorkomt defecten!

N-Waarde	Huisnummers	Eindweerstand
1	33	
2	35	
3	37	
4	39	
5	41	
6	43	
7	45	X
8	47	X

  
**nelec**  
INTERCOM MADE EASY

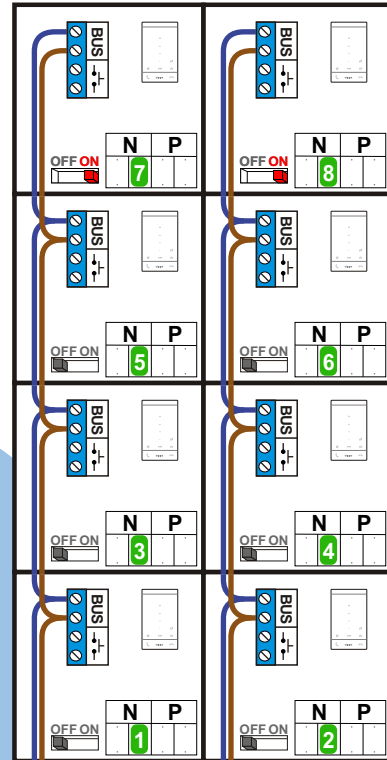
**— = systeemkabel**  
 Bij kabel 2 x 1 mm<sup>2</sup>:  
 180% afstand!  
 Bij kabel 2 x 0,28 mm<sup>2</sup>:  
 60% afstand!  
 UTP op aanvraag.

Bij installaties zonder beeld maakt het niet uit hoe je de bus aansluit. De telefoons hoeven niet in serie en eindweerstand zijn niet nodig.

TWEEDRAADS BUS

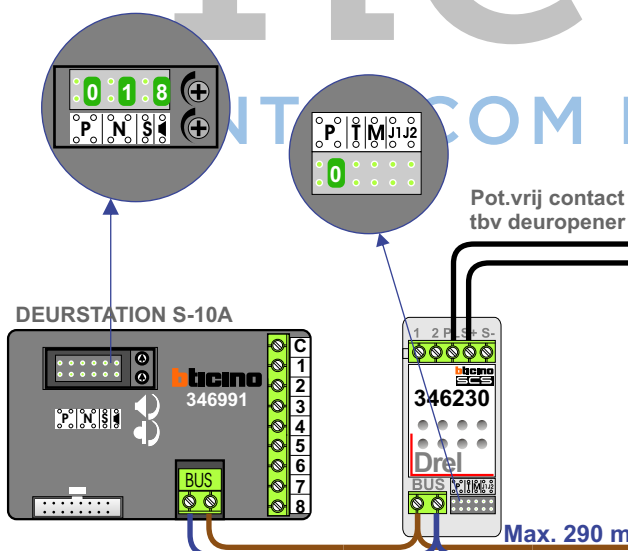


Bij monteren/demonteren spanning eraf voorkomt defecten!



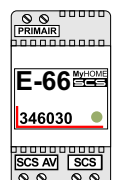
Max. 320 meter systeemkabel tot laatste deurtelefoon


nelec  
INTERCOM MADE EASY



Digitizer voor 1 t/m 8 drukkers

Max. 290 meter



 = systeemkabel  
Bij kabel 2 x 1 mm<sup>2</sup>:  
180% afstand!  
Bij kabel 2 x 0,28 mm<sup>2</sup>:  
60% afstand!  
UTP op aanvraag.

TWEEDRAADS BUS  
   
Bij monteren/demonteren  
spanning eraf  
voorkomt defecten!

N-Waarde	Huisnummers	Eindweerstand
1	97	
2	99	
3	101	
4	103	
5	105	
6	107	
7	109	X
8	111	X

  
**nelec**  
INTERCOM MADE EASY

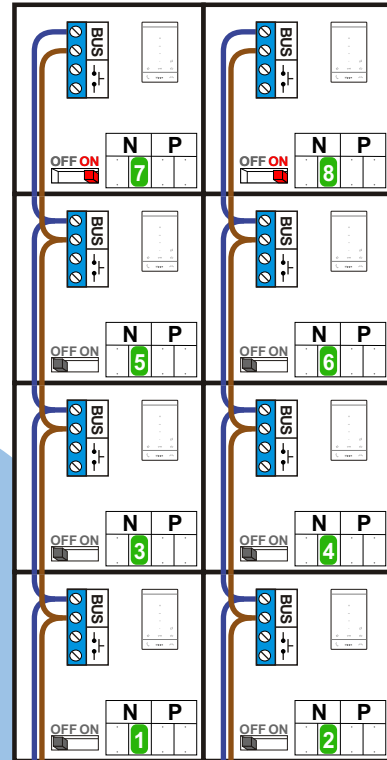
**— = systeemkabel**  
 Bij kabel 2 x 1 mm<sup>2</sup>:  
 180% afstand!  
 Bij kabel 2 x 0,28 mm<sup>2</sup>:  
 60% afstand!  
 UTP op aanvraag.

Bij installaties zonder beeld maakt het niet uit hoe je de bus aansluit. De telefoons hoeven niet in serie en eindweerstand zijn niet nodig.

TWEEDRAADS BUS

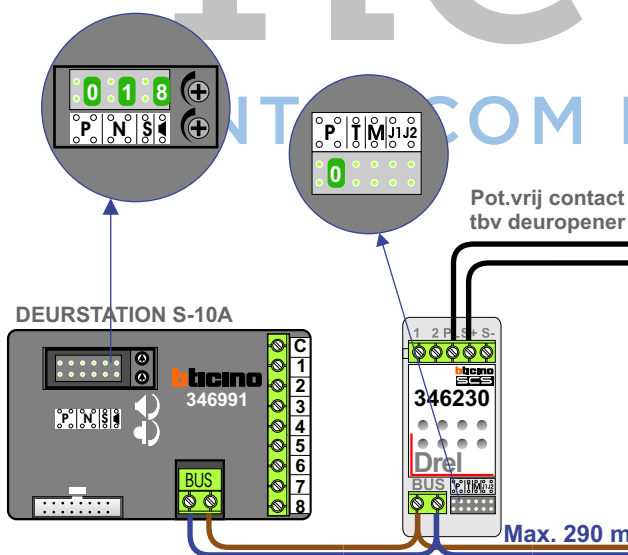


Bij monteren/demonteren spanning eraf voorkomt defecten!

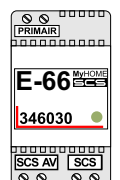


Max. 320 meter systeemkabel tot laatste deurtelefoon


nelec  
INTERCOM MADE EASY



Digitizer voor 1 t/m 8 drukkers



Max. 290 meter

 = systeemkabel  
Bij kabel 2 x 1 mm<sup>2</sup>:  
180% afstand!  
Bij kabel 2 x 0,28 mm<sup>2</sup>:  
60% afstand!  
UTP op aanvraag.

TWEEDRAADS BUS  
   
Bij monteren/demonteren  
spanning eraf  
voorkomt defecten!

N-Waarde	Huisnummers	Eindweerstand
1	129	
2	131	
3	133	
4	135	
5	137	
6	139	
7	141	X
8	143	X

  
**nelec**  
INTERCOM MADE EASY

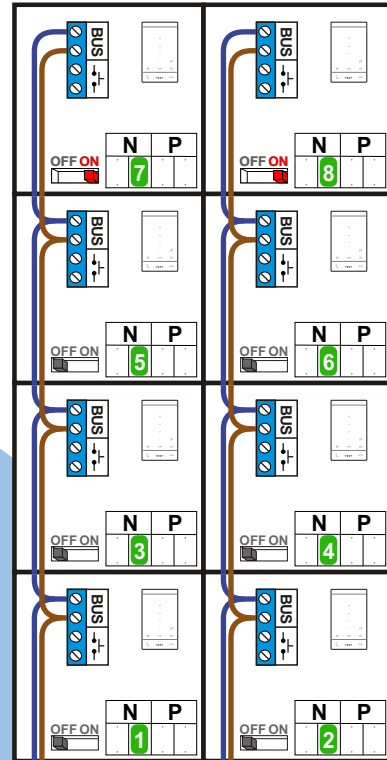
**— = systeemkabel**  
 Bij kabel 2 x 1 mm<sup>2</sup>:  
 180% afstand!  
 Bij kabel 2 x 0,28 mm<sup>2</sup>:  
 60% afstand!  
 UTP op aanvraag.

Bij installaties zonder beeld maakt het niet uit hoe je de bus aansluit. De telefoons hoeven niet in serie en eindweerstand zijn niet nodig.

TWEEDRAADS BUS

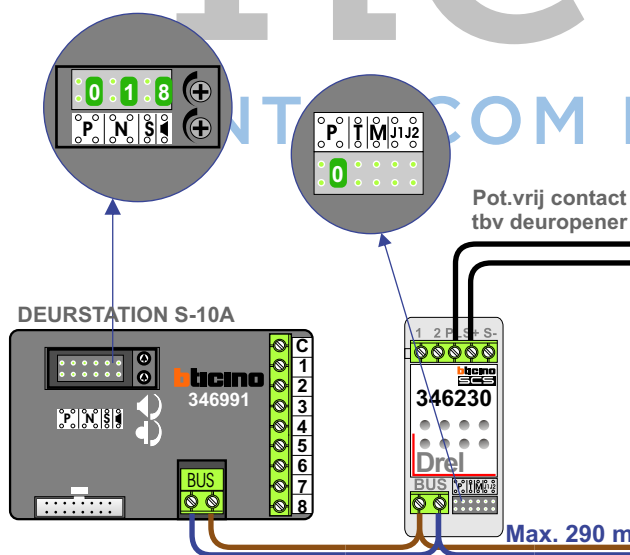


Bij monteren/demonteren spanning eraf voorkomt defecten!

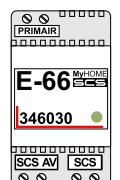


Max. 320 meter systeemkabel tot laatste deurtelefoon


nelec  
INTERCOM MADE EASY



Max. 290 meter



Digitizer voor 1 t/m 8 drukkers

 = systeemkabel  
Bij kabel 2 x 1 mm<sup>2</sup>:  
180% afstand!  
Bij kabel 2 x 0,28 mm<sup>2</sup>:  
60% afstand!  
UTP op aanvraag.

TWEEDRAADS BUS  
   
Bij monteren/demonteren  
spanning eraf  
voorkomt defecten!

N-Waarde	Huisnummers	Eindweerstand
1	145	
2	147	
3	149	
4	151	
5	153	
6	155	
7	157	X
8	159	X

  
**nelec**  
INTERCOM MADE EASY



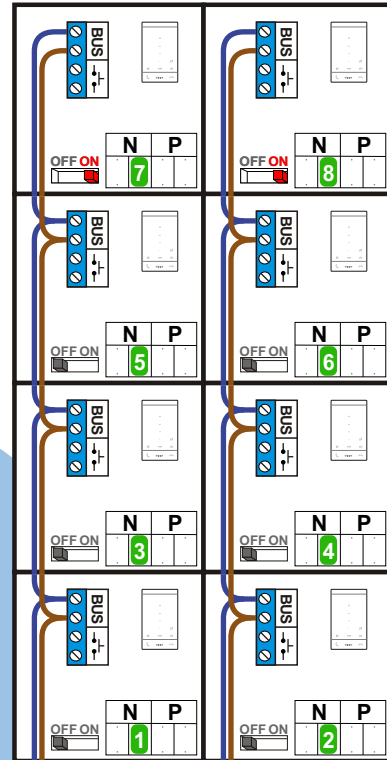
**— = systeemkabel**  
 Bij kabel 2 x 1 mm<sup>2</sup>:  
 180% afstand!  
 Bij kabel 2 x 0,28 mm<sup>2</sup>:  
 60% afstand!  
 UTP op aanvraag.

Bij installaties zonder beeld maakt het niet uit hoe je de bus aansluit. De telefoons hoeven niet in serie en eindweerstand zijn niet nodig.

**TWEEDRAADS BUS**

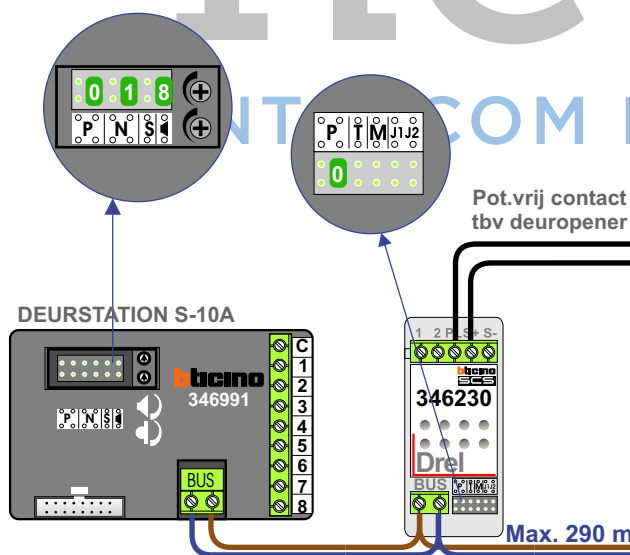


Bij monteren/demonteren spanning eraf voorkomt defecten!

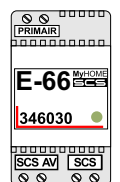


Max. 320 meter systeemkabel tot laatste deurtelefoon


nelec  
INTERCOM MADE EASY



Max. 290 meter



Digitizer voor 1 t/m 8 drukkers

 = **stroomkabel**  
Bij kabel 2 x 1 mm<sup>2</sup>:  
180% afstand!  
Bij kabel 2 x 0,28 mm<sup>2</sup>:  
60% afstand!  
UTP op aanvraag.

**TWEEDRAADS BUS**  
   
Bij monteren/demonteren  
spanning eraf  
voorkomt defecten!

N-Waarde	Huisnummers	Eindweerstand
1	183	
2	185	
3	187	
4	189	
5	191	
6	193	
7	195	X
8	197	X

  
**nelec**  
INTERCOM MADE EASY

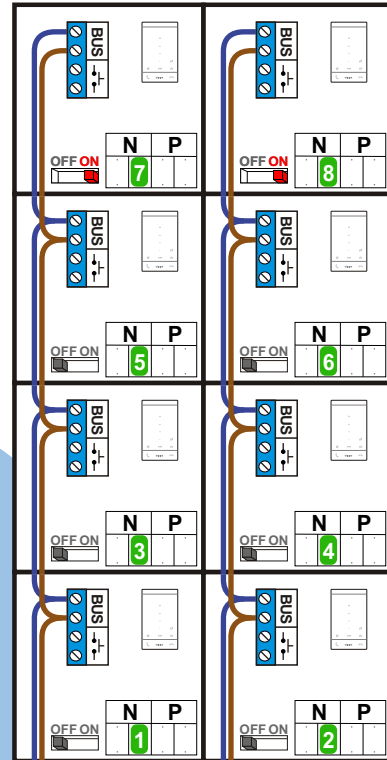
**— = systeemkabel**  
 Bij kabel 2 x 1 mm<sup>2</sup>:  
 180% afstand!  
 Bij kabel 2 x 0,28 mm<sup>2</sup>:  
 60% afstand!  
 UTP op aanvraag.

Bij installaties zonder beeld maakt het niet uit hoe je de bus aansluit. De telefoons hoeven niet in serie en eindweerstand zijn niet nodig.

TWEEDRAADS BUS

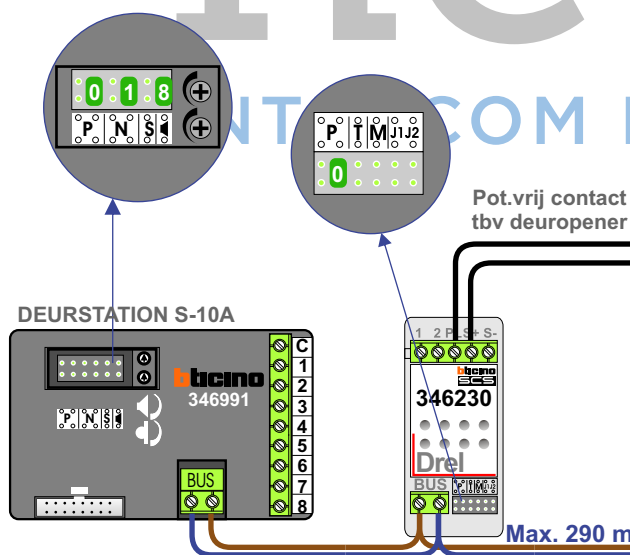


Bij monteren/demonteren spanning eraf voorkomt defecten!



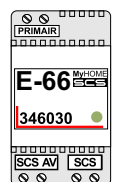
Max. 320 meter systeemkabel tot laatste deurtelefoon


nelec  
INTERCOM MADE EASY



Digitizer voor 1 t/m 8 drukkers

Max. 290 meter



 = **stroomkabel**  
Bij kabel 2 x 1 mm<sup>2</sup>:  
180% afstand!  
Bij kabel 2 x 0,28 mm<sup>2</sup>:  
60% afstand!  
UTP op aanvraag.

**TWEEDRAADS BUS**  
   
Bij monteren/demonteren  
spanning eraf  
voorkomt defecten!

N-Waarde	Huisnummers	Eindweerstand
1	235	
2	237	
3	239	
4	241	
5	243	
6	245	
7	247	X
8	249	X

  
**nelec**  
INTERCOM MADE EASY