

— = systeemkabel
Bij andere getwiste kabel 66% afstand!
Bij ongetwiste kabel max. 50 meter buitenpost naar videofoon.
UTP op aanvraag.

Digitizers & flatcables

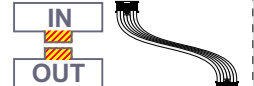
Niet monteren/demonteren onder spanning
Beldrukkers mogen wel

TWEEDRAADS BUS

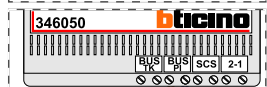


Bij monteren/demonteren spanning eraf voorkomt defecten!

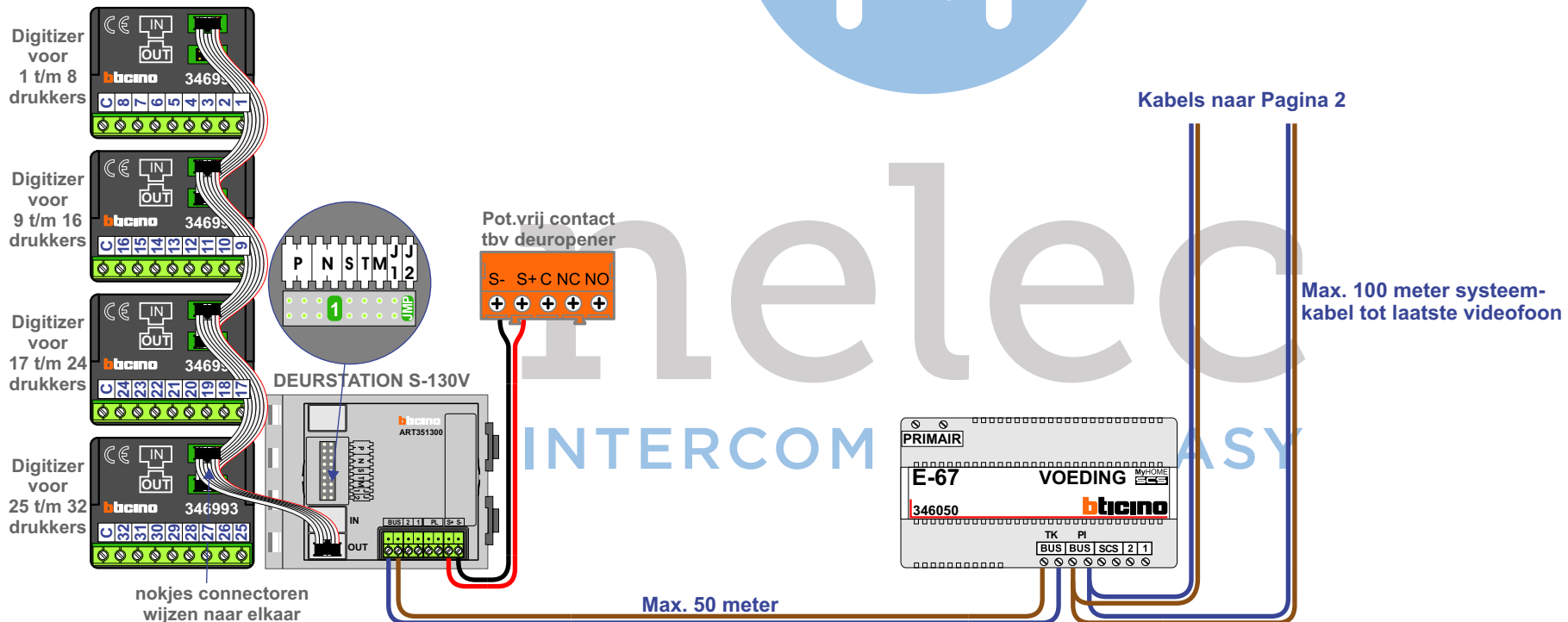
DD8 digitizer: flatcable



Connector van flatcable nokje juiste kant op bij aansluiten op DD8



De twee stijgers echt OP de klemmen van E-67 aansluiten!



— = systeemkabel
 Bij andere getwiste kabel 66% afstand!
 Bij ongetwiste kabel max. 50 meter buitenpost naar videofoon.
 UTP op aanvraag.

TWEEDRAADS BUS



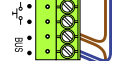
Bij monteren/demonteren spanning eraf voorkomt defecten!

VideoVerdeler

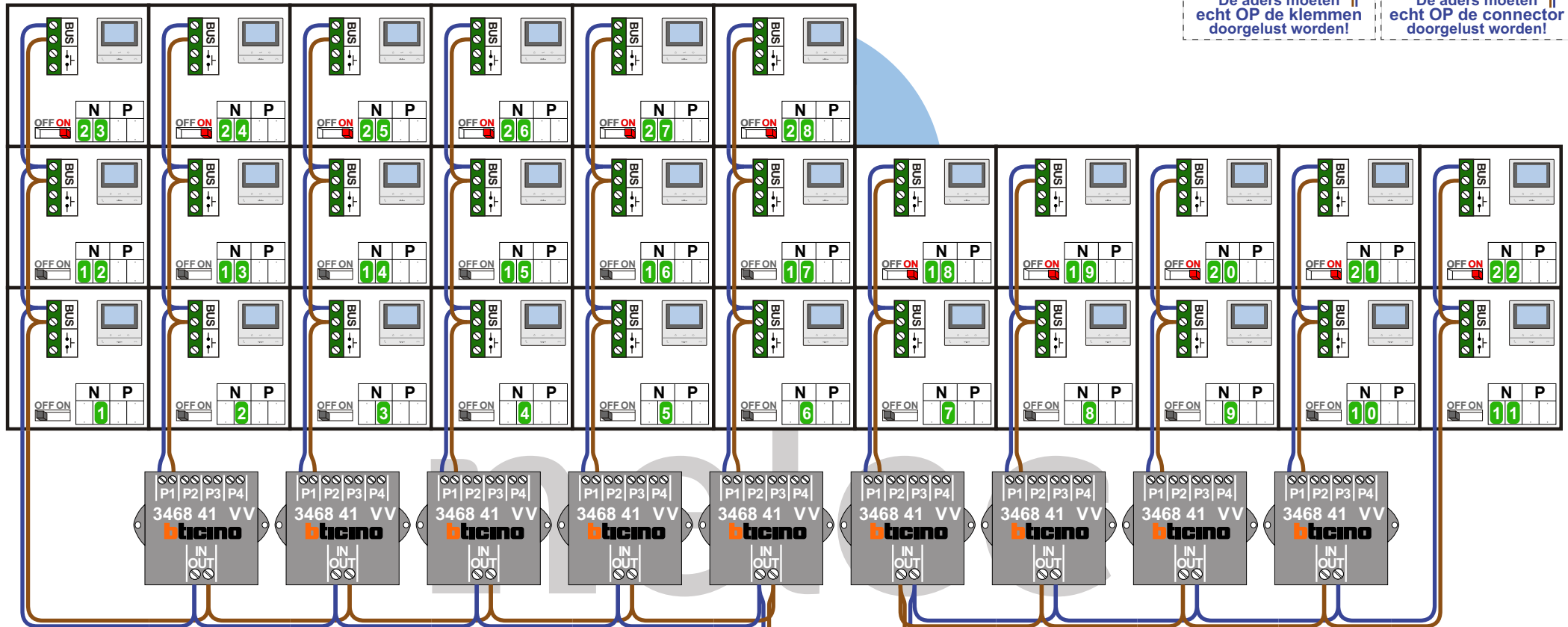


De aders moeten echt OP de klemmen doorgelust worden!

M-50




De aders moeten echt OP de connector doorgelust worden!



INTERCOM MADE EASY

Kabels van Pagina 1

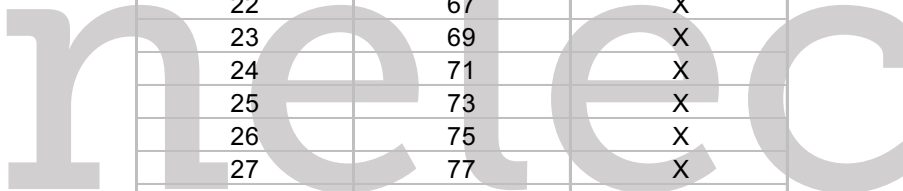
 = systeemkabel
 Bij andere getwiste kabel 66% afstand!
 Bij ongetwiste kabel max. 50 meter buitenpost naar videofoon.
 UTP op aanvraag.

TWEEDRAADS BUS



Bij monteren/demonteren spanning eraf voorkomt defecten!

N-Waarde	Huisnummer	Switch-ON
1	25	
2	27	
3	29	
4	31	
5	33	
6	35	
7	37	
8	39	
9	41	
10	43	
11	45	
12	47	
13	49	
14	51	
15	53	
16	55	
17	57	
18	59	X
19	61	X
20	63	X
21	65	X
22	67	X
23	69	X
24	71	X
25	73	X
26	75	X
27	77	X
28	79	X


 INTERCOM MADE EASY