

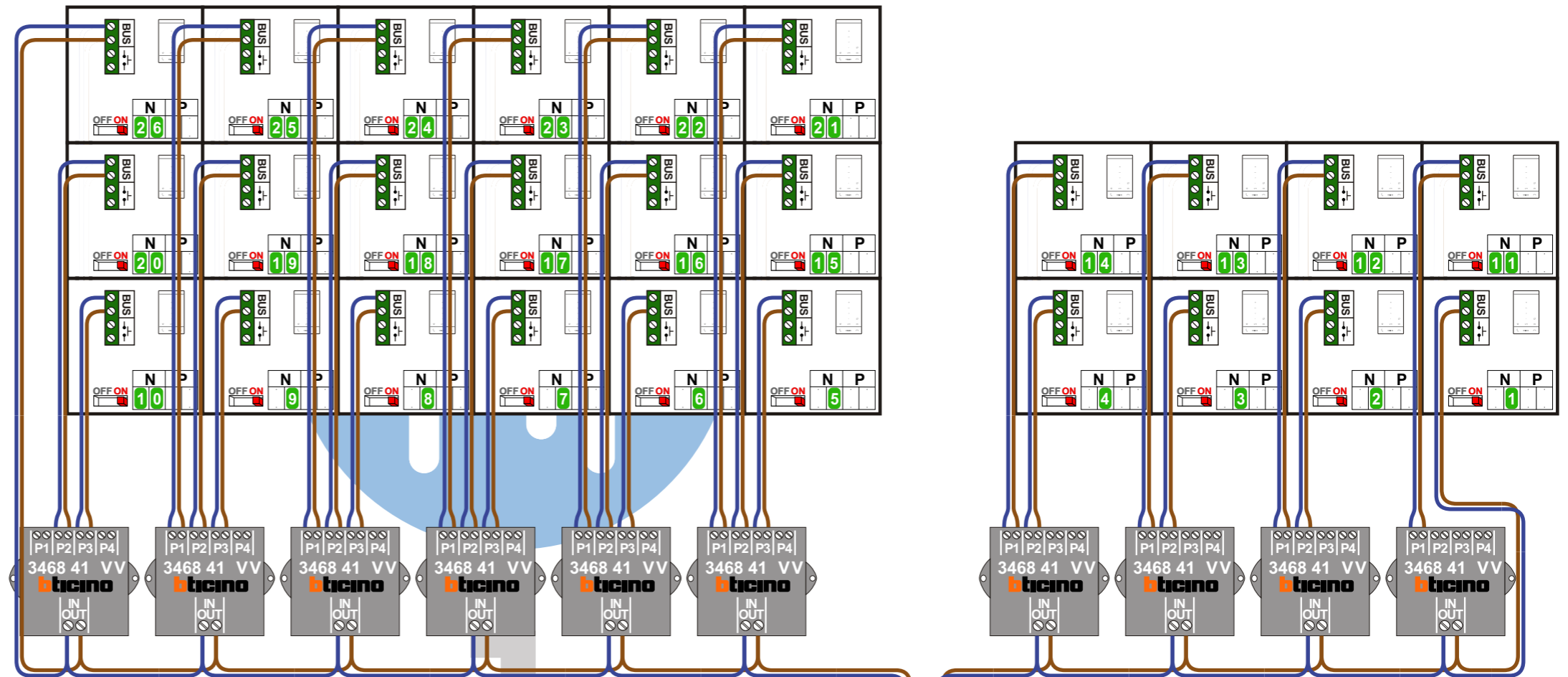
**— = systeemkabel**  
Bij andere getwiste kabel 66% afstand!  
Bij ongetwiste kabel max. 50 meter buitenpost naar videofoon.  
UTP op aanvraag.

**TWEEDRAADS BUS**  
Bij monteren/demonteren spanning eraf voorkomt defecten!

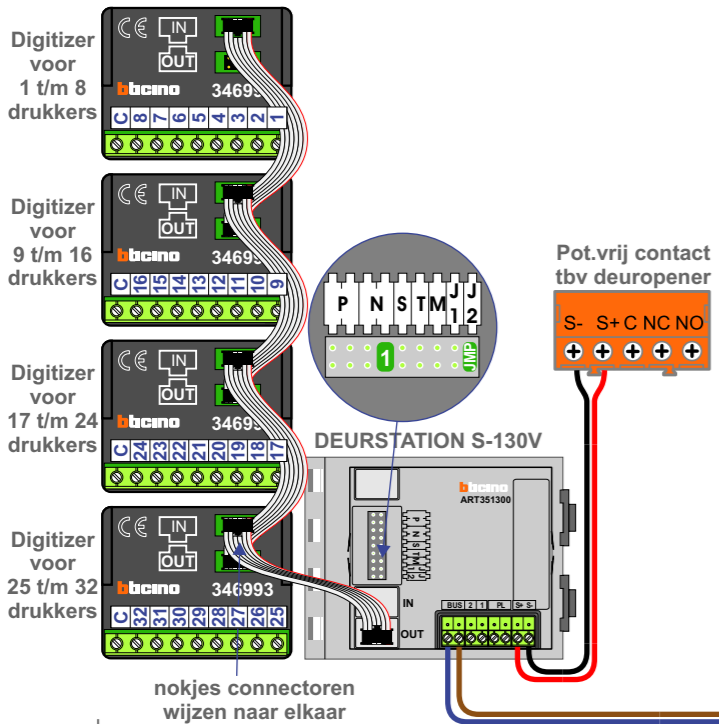
**DD8 digitizer: flatcable**  
IN  
OUT  
Connector van flatcable nokje juiste kant op bij aansluiten op DD8

**Digitizers & flatcables**  
Niet monteren/demonteren onder spanning  
Beldrukkers mogen wel

**VideoVerdelers**  
De twee stijgers echt OP de klemmen van E-67 aansluiten!  
De anders moeten echt OP de klemmen doorgelust worden!



Haal de spanning van het systeem als je een digitizer monteert of demonteert



Max. 100 meter systeemkabel tot laatste videofoon

Max. 50 meter

N-Waarde	Huisnummer	Switch-ON	Toestel
1	13	X	T-55
2	15	X	T-55
3	17	X	T-55
4	19	X	T-55
5	21	X	T-55
6	23	X	T-55
7	25	X	T-55
8	27	X	T-55
9	29	X	T-55
10	31	X	T-55
11	33	X	T-55
12	35	X	T-55
13	37	X	T-55
14	39	X	T-55
15	41	X	T-55
16	43	X	T-55
17	45	X	T-55
18	47	X	T-55
19	49	X	T-55
20	51	X	T-55
21	53	X	T-55
22	55	X	T-55
23	57	X	T-55
24	59	X	T-55
25	61	X	T-55
26	63	X	T-55

nelec  
INTERCOM MADE EASY