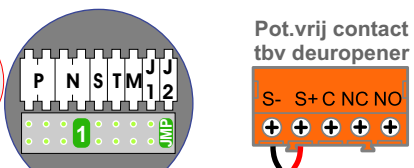
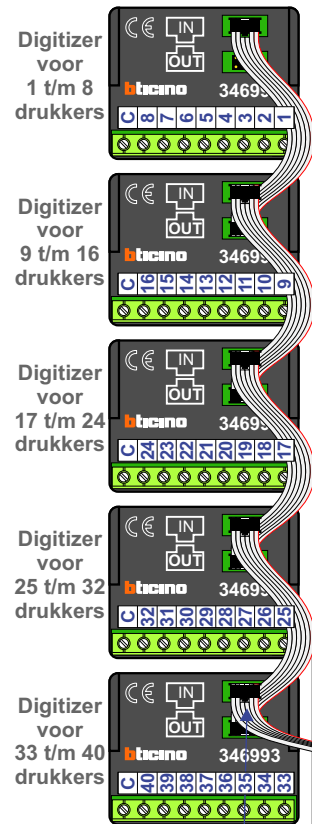
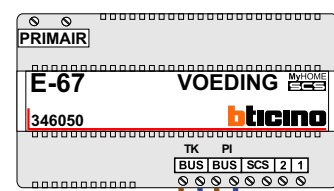


Haal de spanning van het systeem als je een digitizer monteert of demonteert



Max. 50 meter

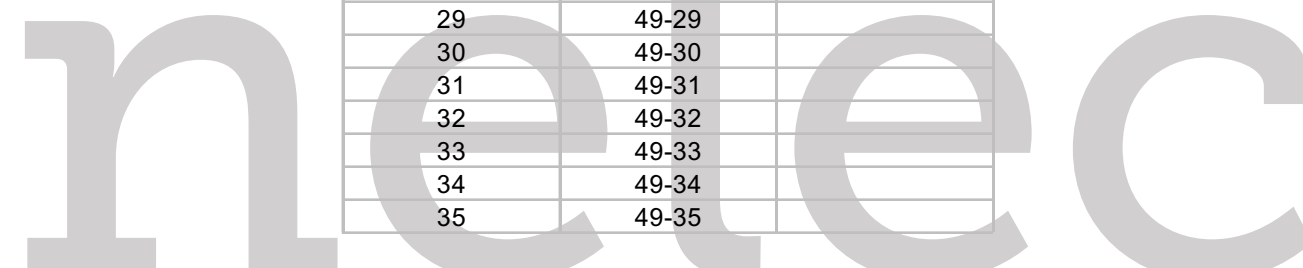
Max. 100 meter systeemkabel tot laatste videofoon



<p><b>— = systeemkabel</b> Bij andere getwiste kabel <b>66%</b> afstand! Bij ongetwiste kabel <b>max. 50 meter</b> buitenpost naar videofoon. UTP op aanvraag.</p>	<p><b>TWEEDRAADS BUS</b></p> <p> </p> <p>Bij monteren/demonteren <b>spanning eraf</b> voorkomt defecten!</p>
<p><b>DD8 digitizer: flatcable</b></p> <p></p> <p>Connector van flatcable <b>nokje juiste kant op</b> bij aansluiten op DD8</p>	<p><b>VideoVerdeler</b></p> <p></p> <p>De aders moeten <b>echt OP de klemmen</b> doorgelust worden!</p>
<p><b>Digitizers &amp; flatcables</b></p> <p></p> <p>Niet monteren/demonteren <b>onder spanning</b> Beldrukkers mogen wel</p>	<p><b>M-50</b></p> <p></p> <p>De aders moeten <b>echt OP de connector</b> doorgelust worden!</p>

nelec  
INTERCOM MADE EASY

N-waarde	Huisnummer	Eindweerstand
1	49-1	X
2	49-2	
3	49-3	
4	49-4	
5	49-5	
6	49-6	
7	49-7	
8	49-8	
9	49-9	
10	49-10	
11	49-11	
12	49-12	
13	49-13	
14	49-14	X
15	49-15	
16	49-16	
17	49-17	
18	49-18	
19	49-19	X
20	49-20	
21	49-21	
22	49-22	
23	49-23	
24	49-24	X
25	49-25	
26	49-26	
27	49-27	
28	49-28	
29	49-29	
30	49-30	
31	49-31	
32	49-32	
33	49-33	
34	49-34	
35	49-35	

  
**nelec**  
 INTERCOM MADE EASY