

— = systeemkabel
 Bij andere getwiste kabel 66% afstand!
 Bij ongetwiste kabel max. 50 meter buitenpost naar videofoon.
 UTP op aanvraag.

TWEEDRAADS BUS



Bij monteren/demonteren spanning eraf voorkomt defecten!

DD8 digitizer: flatcable



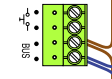
Connector van flatcable nokje juiste kant op bij aansluiten op DD8

Digitizers & flatcables



Niet monteren/demonteren onder spanning
 Beldrukkers mogen wel

M-50

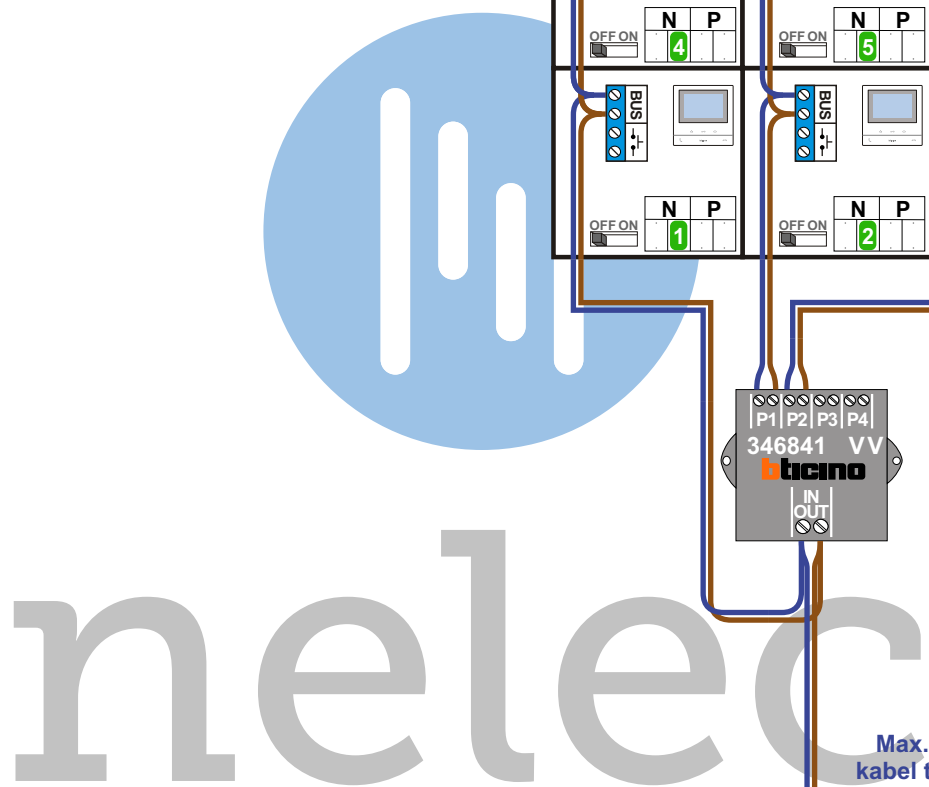
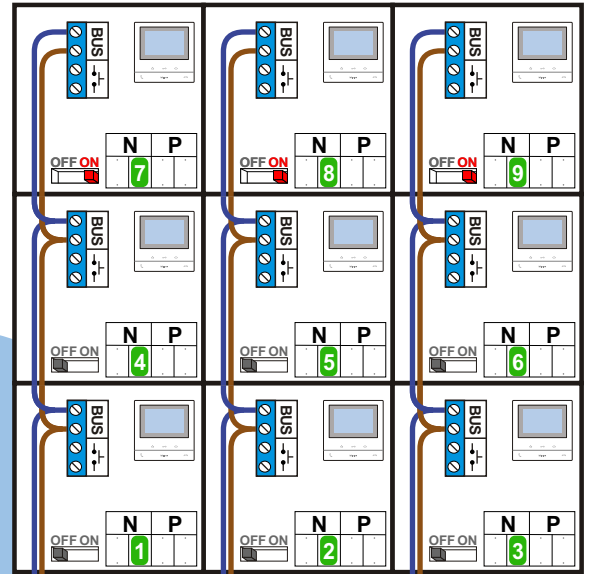


De aders moeten echt OP de connector doorgelust worden!

VideoVerdeler

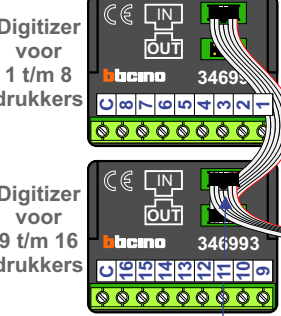
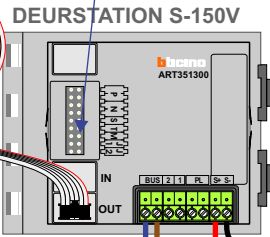
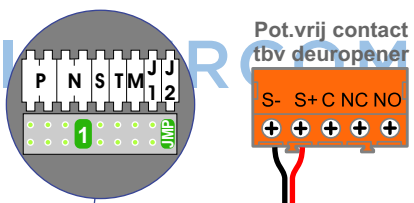


De aders moeten echt OP de klemmen doorgelust worden!



Max. 100 meter systeemkabel tot laatste videofoon

Haal de spanning van het systeem als je een digitizer monteert of demonteert



nokjes connectoren wijzen naar elkaar

Max. 50 meter

Max. 100 meter systeemkabel tot laatste videofoon

