

**— = systeemkabel**  
Bij andere getwiste kabel 66% afstand!  
Bij ongetwiste kabel max. 50 meter buitenpost naar videofoon.  
UTP op aanvraag.

VideoVerdeler  
De aders moeten echt OP de klemmen doorgelust worden!

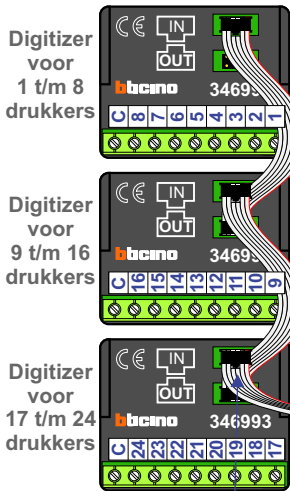
M-50  
De aders moeten echt OP de connector doorgelust worden!

TWEEDRAADS BUS  
Bij monteren/demonteren spanning eraf voorkomt defecten!

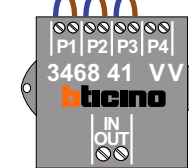
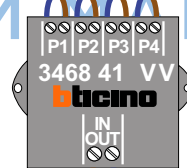
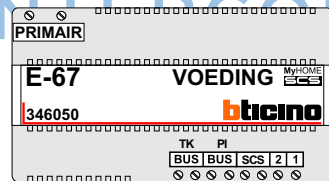
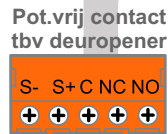
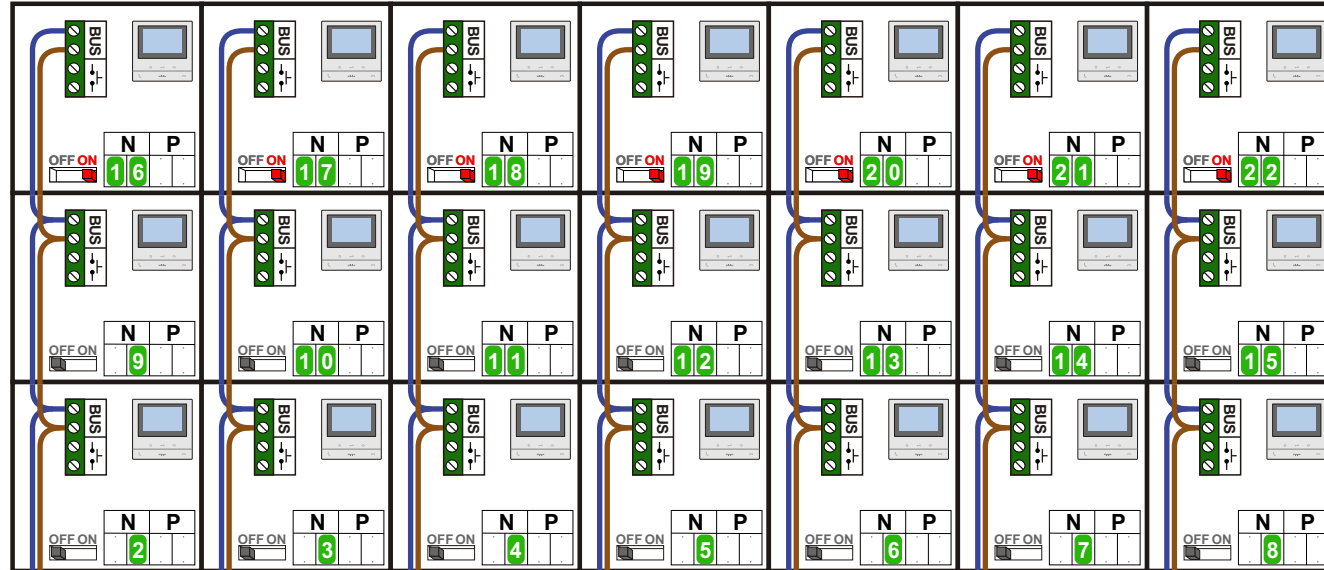
DD8 digitizer: flatcable  
Connector van flatcable nokje juiste kant op bij aansluiten op DD8

Digitizers & flatcables  
Niet monteren/demonteren onder spanning  
Beldrukkers mogen wel

Haal de spanning van het systeem als je een digitizer monteert of demonteert



nokjes connectoren wijzen naar elkaar



Max. 50 meter

Max. 100 meter systeemkabel tot laatste videofoon

Max. 100 meter systeemkabel tot laatste videofoon

N-waarde	Huisnummer	Eindweerstand
1	308A	X
2	316	
3	318	
4	320	
5	322	
6	324	
7	326	
8	328	
9	330	
10	332	
11	334	
12	336	
13	338	
14	340	
15	342	
16	344	X
17	346	X
18	348	X
19	350	X
20	352	X
21	354	X
22	356	X

nelec  
INTERCOM MADE EASY