

= systeemkabel
Bij andere getwiste kabel **66%** afstand!
Bij ongetwiste kabel **max. 50 meter** buitenpost naar videofoon.
UTP op aanvraag.

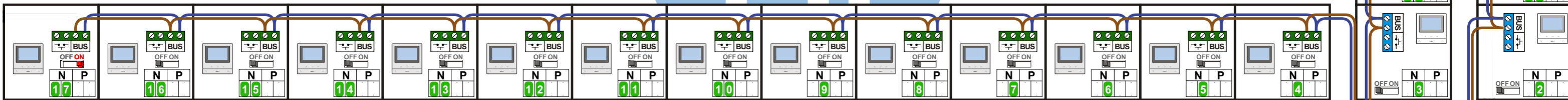
TWEEDRAADS BUS
Bij monteren/demonteren spanning eraf voorkomt defecten!

Digitizers & flatcables
Niet monteren/demonteren onder spanning
Beldrukkers mogen wel

DD8 digitizer: flatcable
Connector van flatcable nokje juiste kant op bij aansluiten op DD8

VideoVerdeler
De aders moeten echt OP de klemmen doorgelust worden!

M-50
De aders moeten echt OP de connector doorgelust worden!



nelec
INTERCOM MADE EASY

Haal de spanning van het systeem als je een digitizer monteert of demonteert

Digitizer voor 1 t/m 8 drukkers
Digitizer voor 9 t/m 16 drukkers
Digitizer voor 17 t/m 24 drukkers

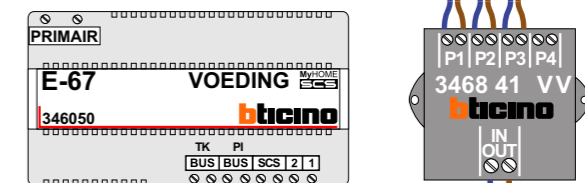
Pot.vrij contact tbv deuropener

DEURSTATION S-130V

nokjes connectoren wijzen naar elkaar

Max. 50 meter

Max. 100 meter systeemkabel tot laatste videofoon

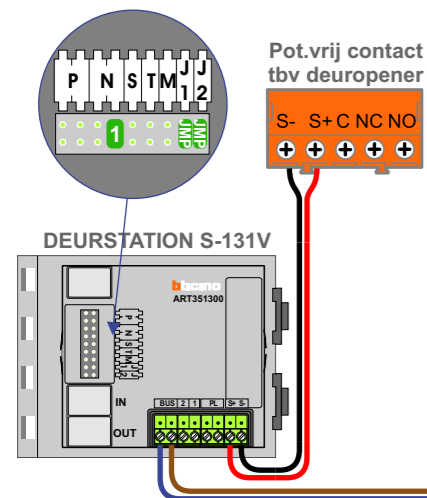
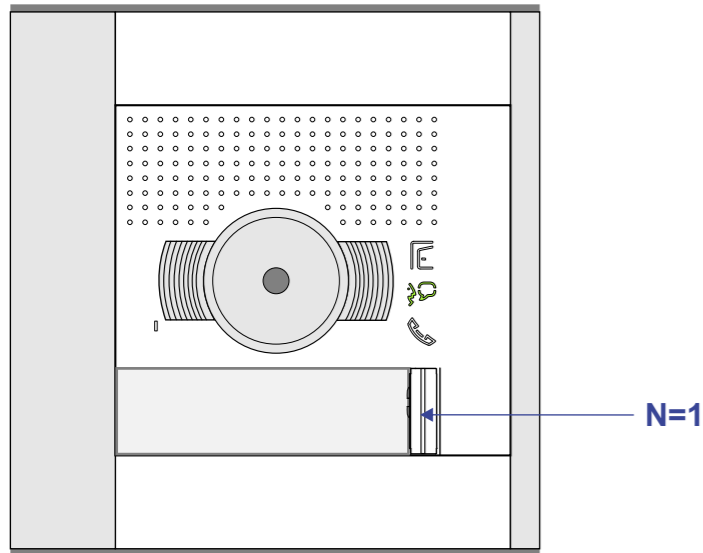


— = systeemkabel
Bij andere getwiste kabel **66%** afstand!
Bij ongetwiste kabel **max. 50 meter** buitenpost naar videofoon.
UTP op aanvraag.

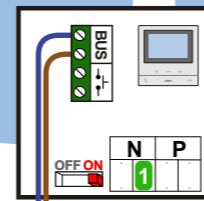
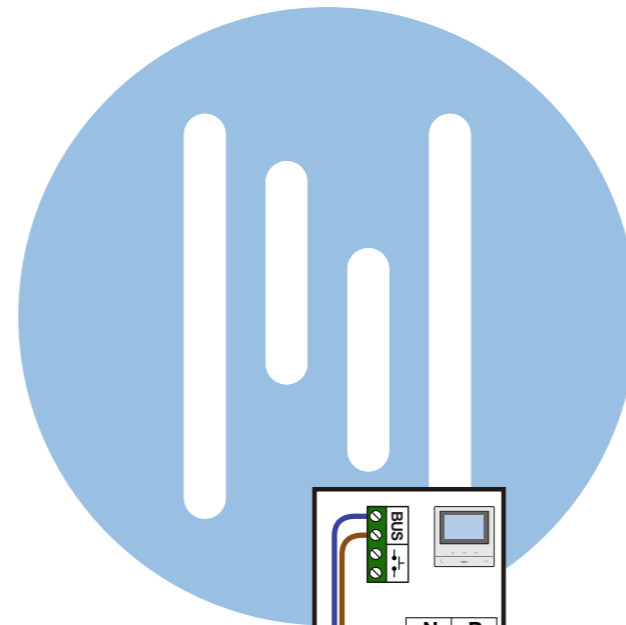
TWEEDRAADS BUS
 
Bij monteren/demonteren **spanning eraf** voorkomt defecten!

Digitizers & flatcables

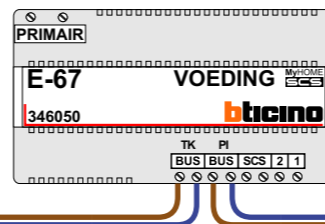
Niet monteren/demonteren **onder spanning**
Bedrukkers mogen wel



Max. 50 meter



nelec
INTERCOM MADE EASY



Max. 100 meter systeemkabel tot laatste videofoon

= systeemkabel
Bij andere getwiste kabel **66%** afstand!
Bij ongetwiste kabel **max. 50 meter** buitenpost naar videofoon.
UTP op aanvraag.

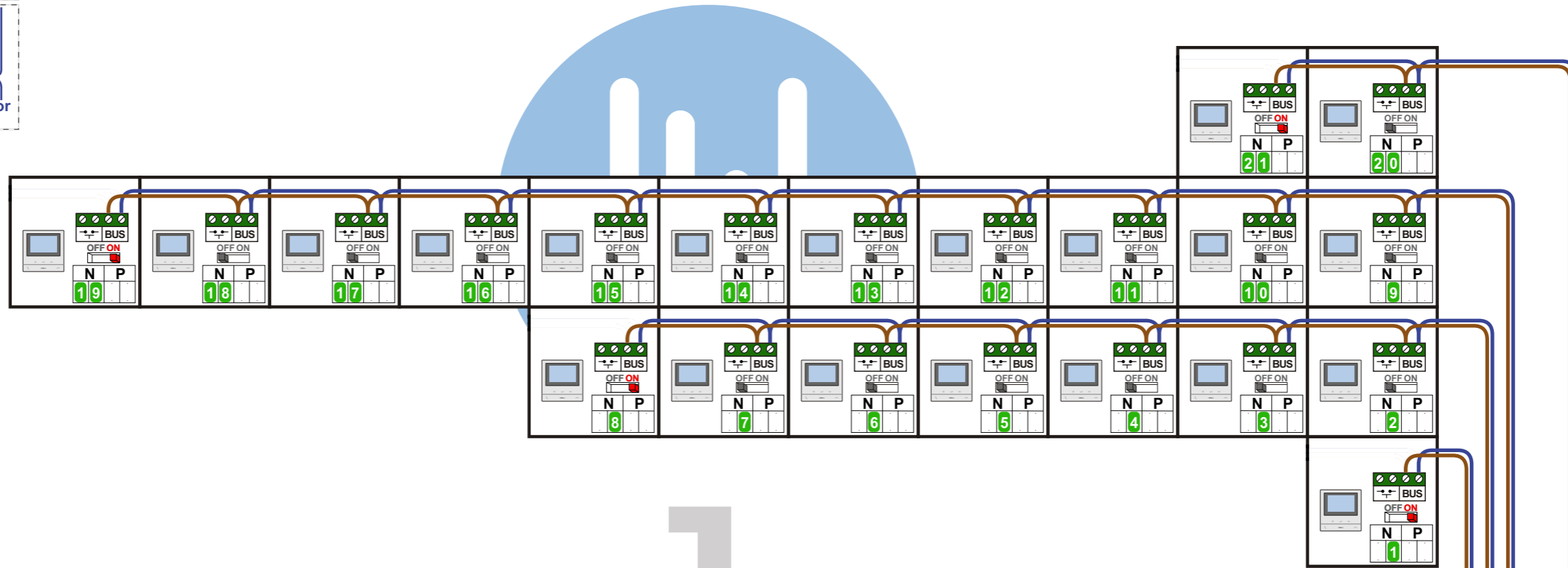
TWEEDRAADS BUS
Bij monteren/demonteren **spanning eraf** voorkomt defecten!

Digitizers & flatcables
Niet monteren/demonteren onder spanning
Beldrukkers mogen wel

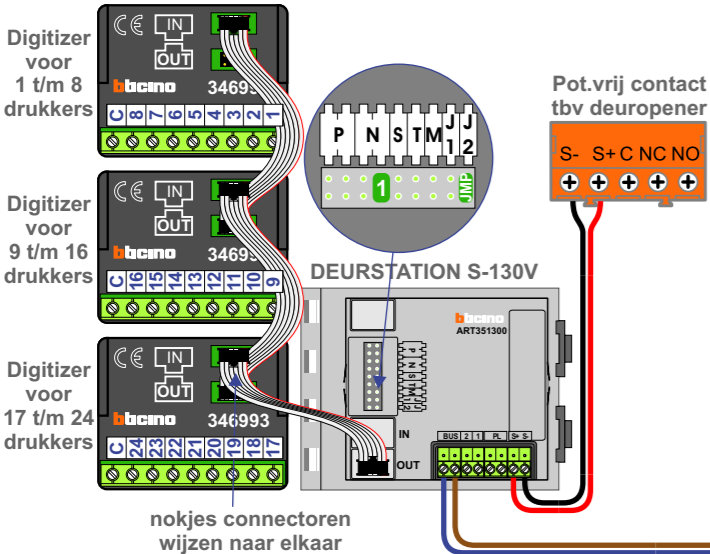
DD8 digitizer: flatcable
Connector van flatcable **nokje juiste kant op** bij aansluiten op DD8

VideoVerdeler
De aders moeten **echt OP** de klemmen doorgelust worden!

M-50
De aders moeten **echt OP** de connector doorgelust worden!



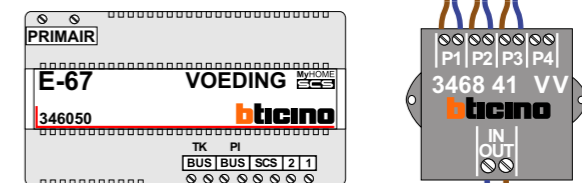
Haal de spanning van het systeem als je een digitizer monteert of demonteert



Max. 100 meter systeemkabel tot laatste videofoon

nelec
INTERCOM MADE EASY

Max. 50 meter



Ingang A, 21 woningen

N-Waarde	Huisnummer	Switch-ON
1	2	X
2	4	
3	6	
4	8	
5	10	
6	12	
7	14	
8	16	
9	18	
10	20	
11	22	
12	24	
13	26	
14	28	
15	30	
16	32	
17	34	X
18	36	
19	38	
20	40	X
21	42	X



Ingang B, 21 woningen

N-Waarde	Huisnummer	Switch-ON
1	118	X
2	120	
3	122	
4	124	
5	126	
6	128	
7	130	
8	132	X
9	134	
10	136	
11	138	
12	140	
13	142	
14	144	
15	146	
16	148	
17	150	
18	152	
19	154	X
20	156	
21	158	X

nelec
INTERCOM MADE EASY