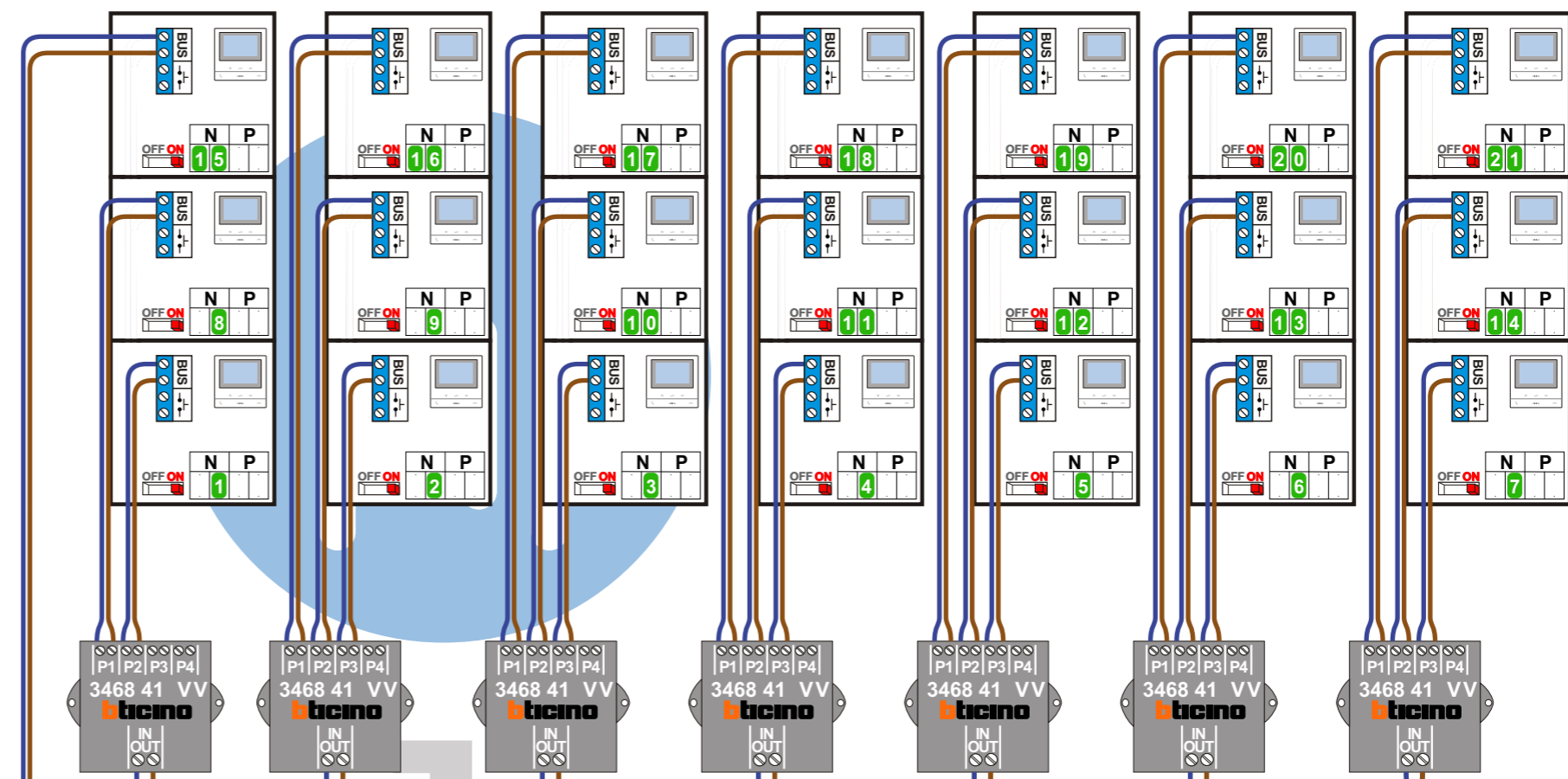
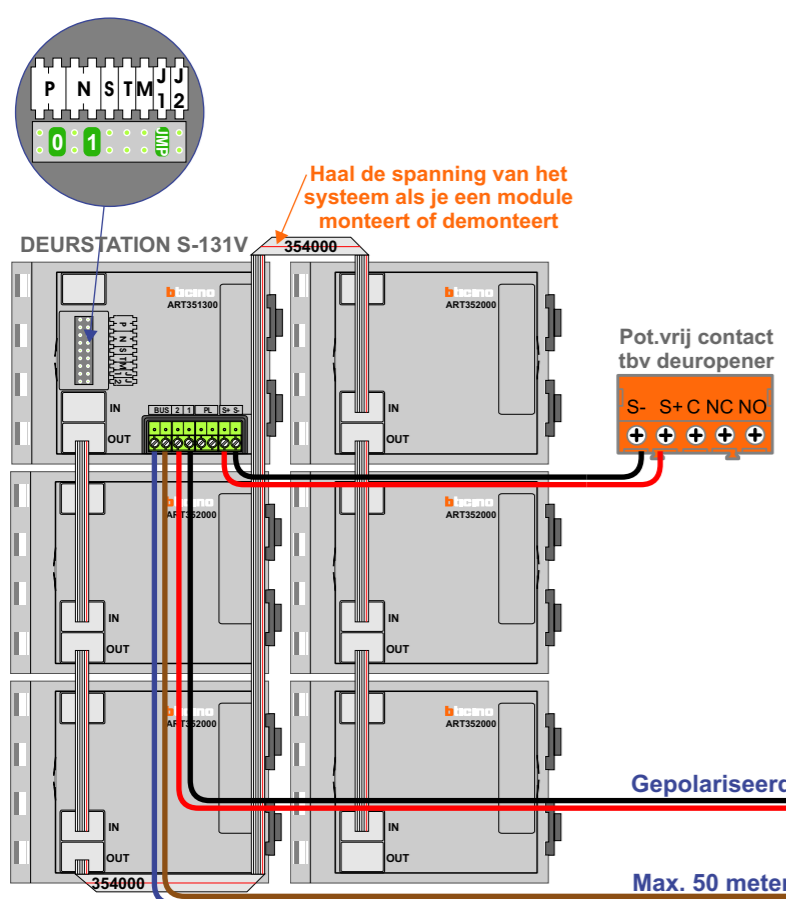
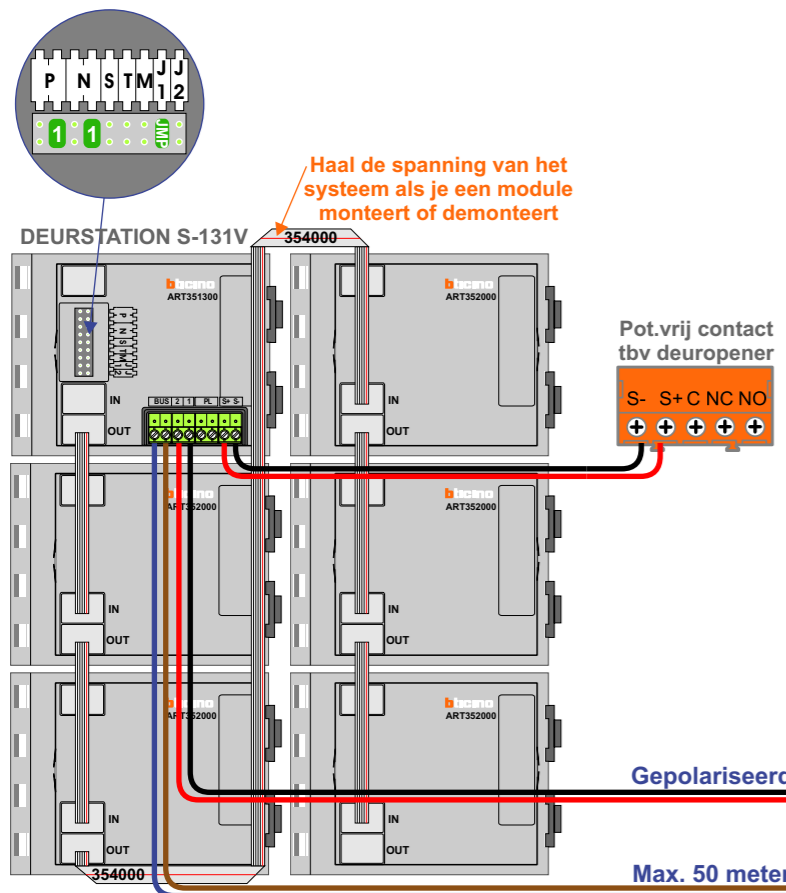


**— = systeemkabel**  
Bij andere getwiste kabel 66% afstand!  
Bij ongetwiste kabel max. 50 meter buitenpost naar videofoon.  
UTP op aanvraag.

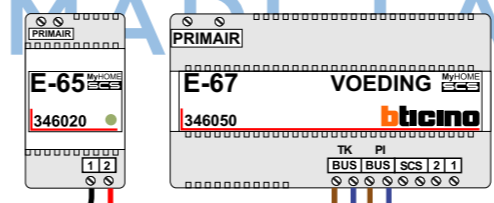
**TWEEDRAADS BUS**

Bij monteren/demonteren spanning eraf voorkomt defecten!



nelec  
INTERCOM MADE EASY



Max. 100 meter systeemkabel tot laatste videofoon

**Digitizers & flatcables**



Niet monteren/demonteren onder spanning  
Beldrukkers mogen wel

**VideoVerdeiler**



De aders moeten echt OP de klemmen doorgelust worden!



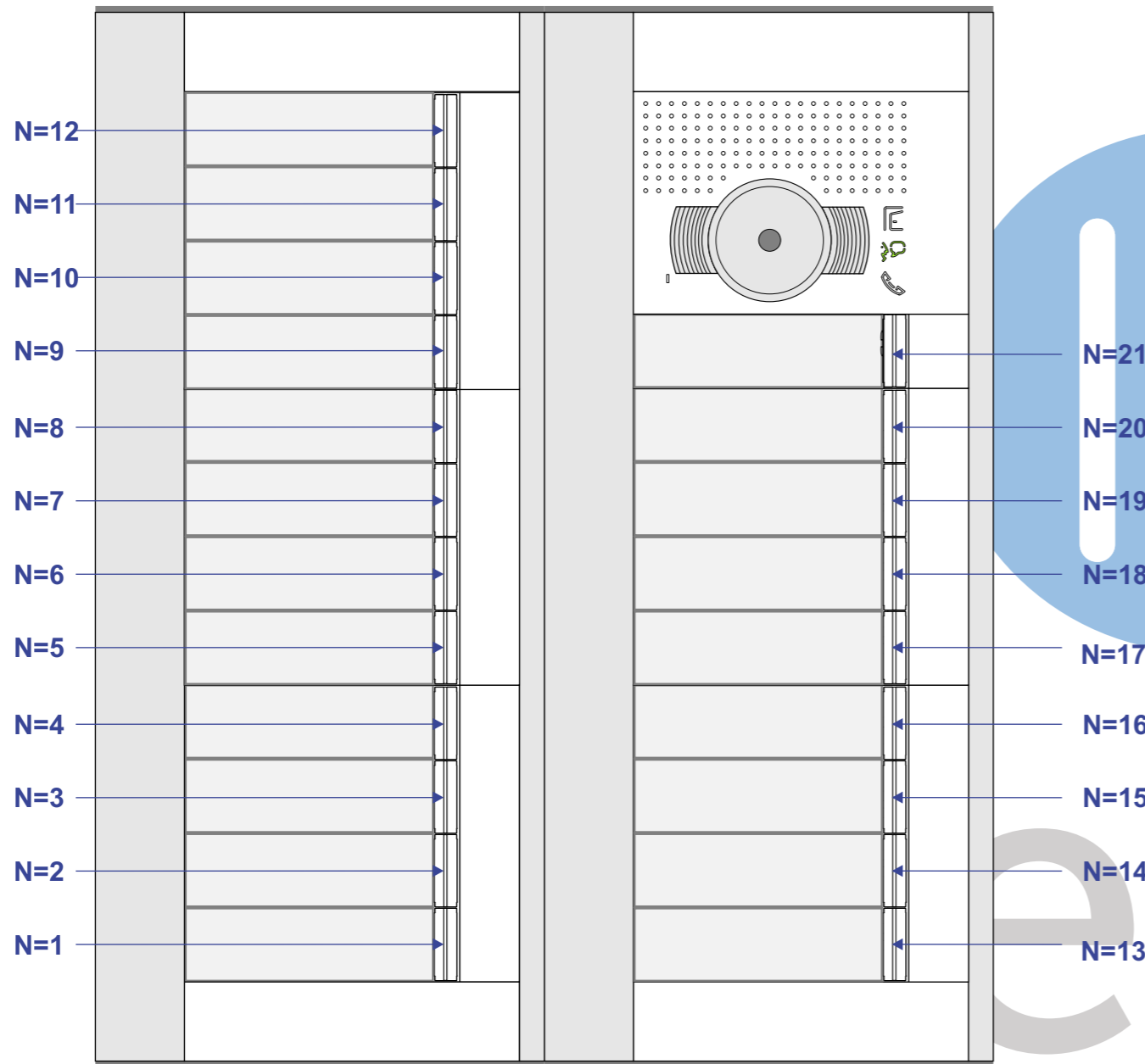
De twee deurstations echt OP de klemmen van E-67 aansluiten!

**Blok 1: Huisnummer 1 t/m 41**

N-Waarde	Huisnummer	Switch-ON	Videfoon
1	1	X	M-50B
2	3	X	M-50B
3	5	X	M-50B
4	7	X	M-50B
5	9	X	M-50W ifi
6	11	X	M-50B
7	13	X	M-50W ifi
8	15	X	M-50B
9	17	X	M-50B
10	19	X	M-50B
11	21	X	M-50B
12	23	X	M-50B
13	25	X	M-50B
14	27	X	M-50B
15	29	X	M-50B
16	31	X	M-50B
17	33	X	M-50B
18	35	X	M-50B
19	37	X	M-50B
20	39	X	M-50B
21	41	X	M-50B

**Blok 2: Huisnummer 12 t/m 52**

N-Waarde	Huisnummer	Switch-ON	Videfoon
1	12	X	M-50W ifi
2	14	X	M-50W ifi
3	16	X	M-50B
4	18	X	M-50B
5	20	X	M-50B
6	22	X	M-50B
7	24	X	M-50B
8	26	X	M-50B
9	28	X	M-50W ifi
10	30	X	M-50B
11	32	X	M-50B
12	34	X	M-50B
13	36	X	M-50B
14	38	X	M-50W ifi
15	40	X	M-50B
16	42	X	M-50B
17	44	X	M-50B
18	46	X	M-50B
19	48	X	M-50B
20	50	X	M-50B
21	52	X	M-50W ifi



INTERCOM MADE EASY