

TWEEDRAADS BUS

Bij monteren/demonteren spanning eraf voorkomt defecten!

Digitizers & flatcables

Niet monteren/demonteren onder spanning Beldrukkers mogen wel

M-50

De anders moeten echt OP de connector doorgelust worden!

= systeemkabel

Bij andere getwiste kabel 66% afstand!
Bij ongetwiste kabel max. 50 meter buitenpost naar videofoon.
UTP op aanvraag.

DD8 digitzer: flatcable

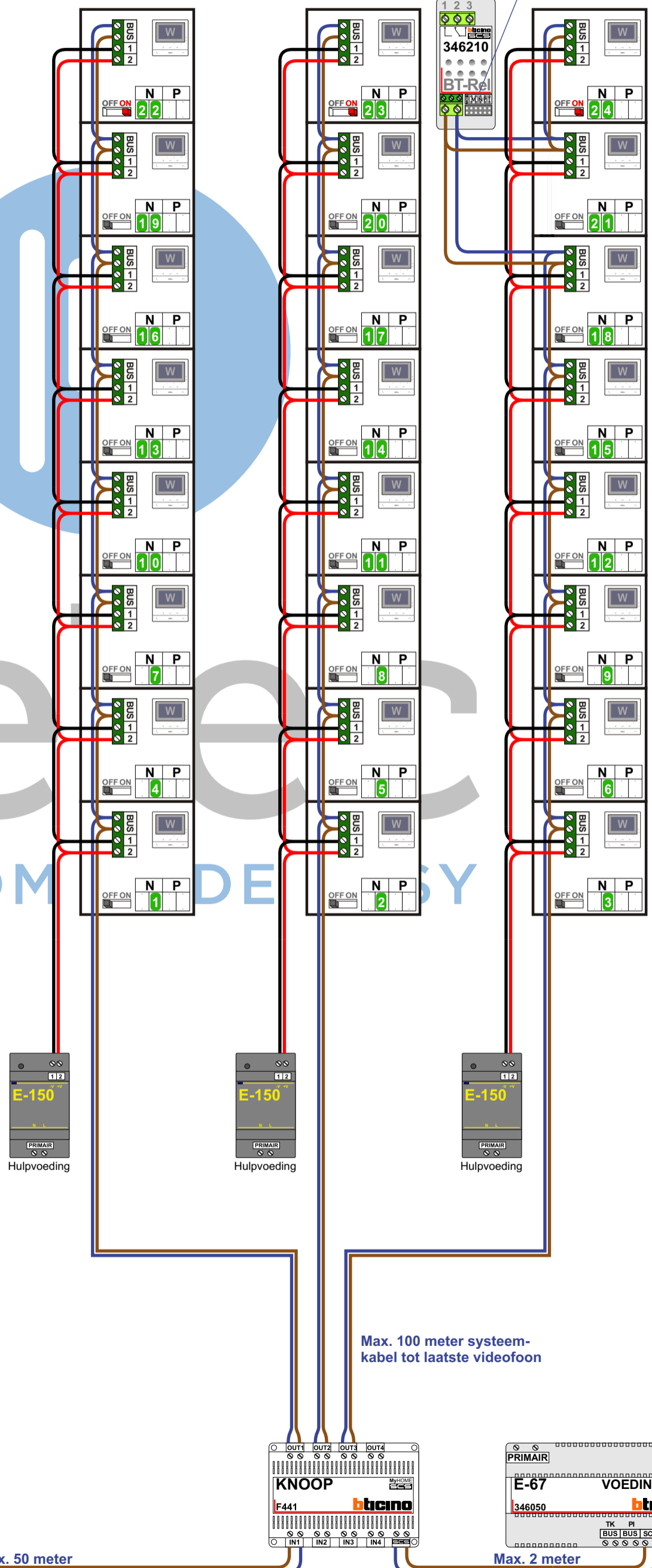
Connector van flatcable nokje juiste kant op bij aansluiten op DD8

M-50e M-50W

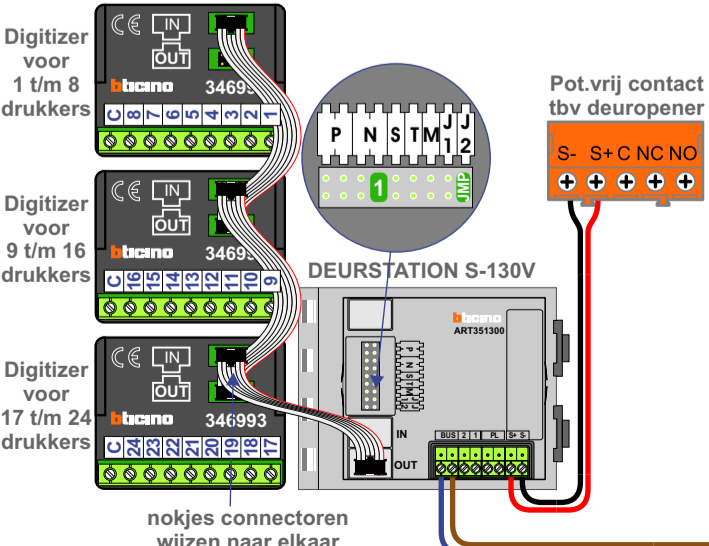
Bij hulpvoeding op 1-2: zet switch op ON

ON OFF 2-1

nelec
INTERCOM MADE EASY



Haal de spanning van het systeem als je een digitizer monteert of demonteert



N-Waarde	Huisnummer	Switch-ON	Hulpvoeding
1	130		X
2	132		X
3	134		X
4	136		X
5	138		X
6	140		X
7	142		X
8	144		X
9	146		X
10	148		X
11	150		X
12	152		X
13	154		X
14	156		X
15	158		X
16	160		X
17	162		X
18	164		X
19	166		X
20	168		X
21	170		X
22	172	X	X
23	174	X	X
24	176	X	X