

— = systeemkabel
 Bij andere getwiste kabel 66% afstand!
 Bij ongetwiste kabel max. 50 meter buitenpost naar videofoon.
 UTP op aanvraag.

Digitizers & flatcables

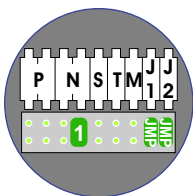
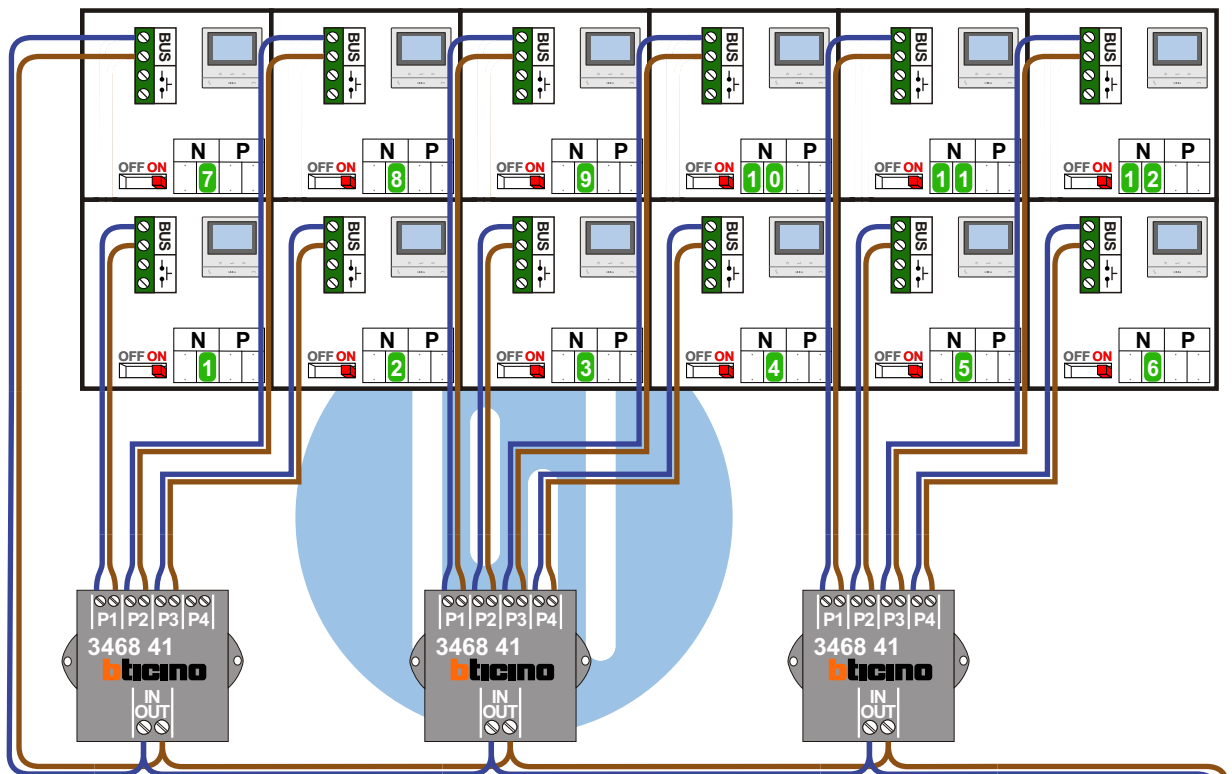
Niet monteren/demonteren onder spanning
 Belruikers mogen wel

TWEEDRAADS BUS

Bij monteren/demonteren spanning eraf voorkomt defecten!

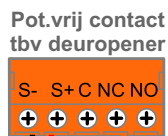
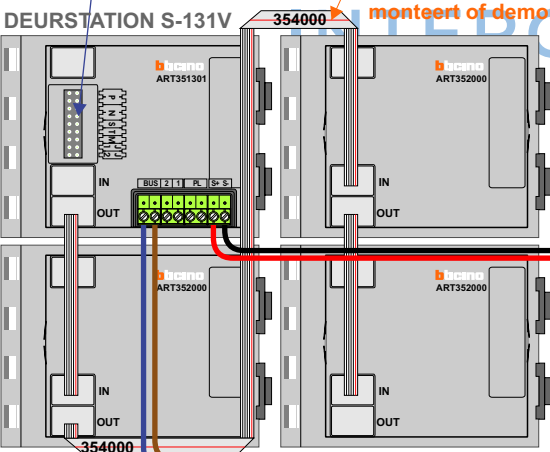
VideoVerdeler

De aders moeten echt OP de klemmen doorgelust worden!

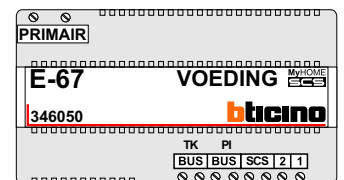


nelec
INTERCOM MADE EASY

Haal de spanning van het systeem als je een module monteert of demonteert



Max. 100 meter systeemkabel tot laatste videofoon



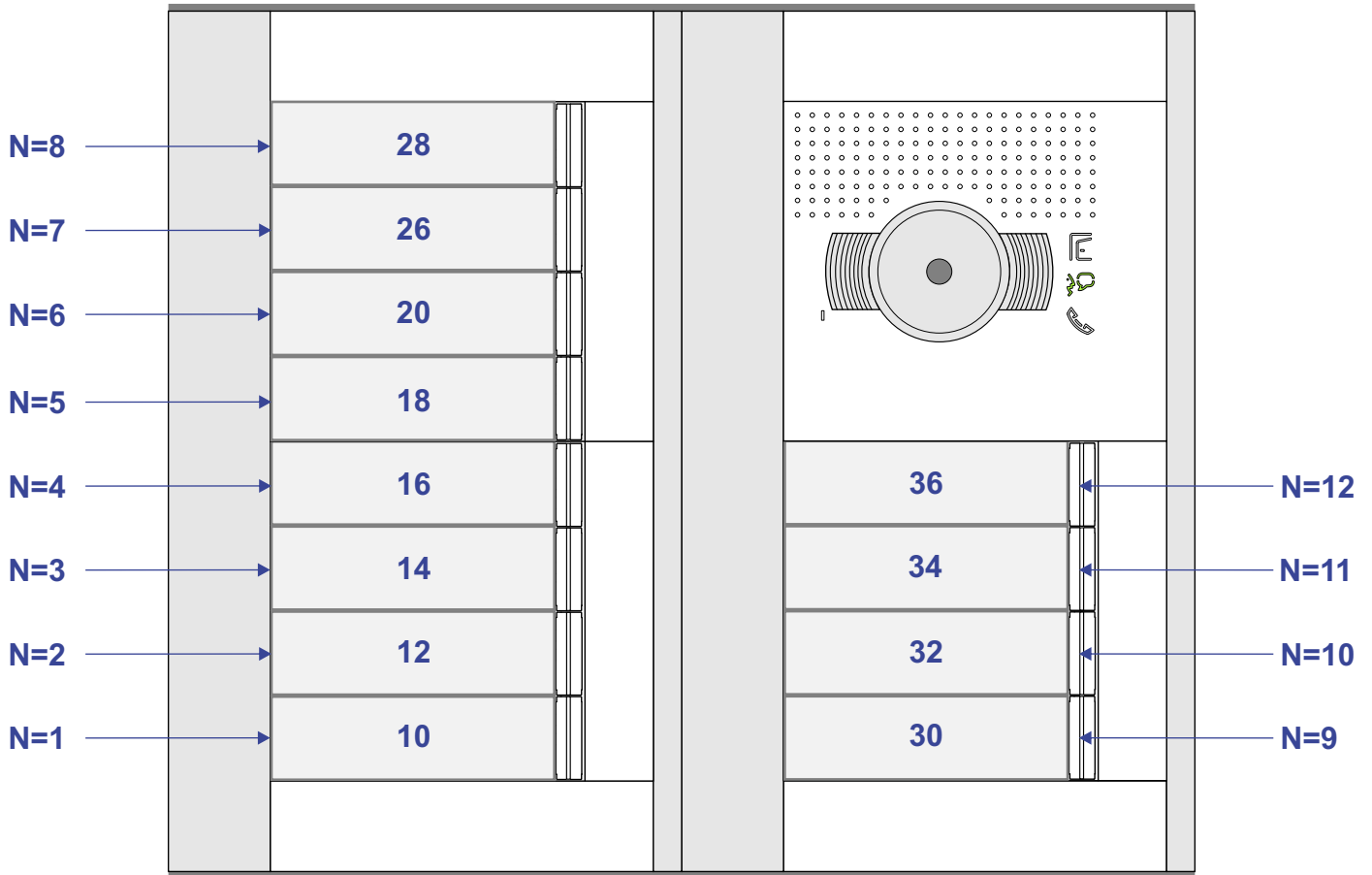
Max. 50 meter

— = systeemkabel
Bij andere getwiste kabel 66% afstand!
Bij ongetwiste kabel max. 50 meter buitenpost naar videofoon.
UTP op aanvraag.

TWEEDRAADS BUS



Bij monteren/demonteren spanning eraf voorkomt defecten!



nelec

N-Waarde	Huisnummer	Switch-ON
1	10	X
2	12	X
3	14	X
4	16	X
5	18	X
6	20	X
7	22	X
8	24	X
9	26	X
10	28	X
11	30	X
12	32	X