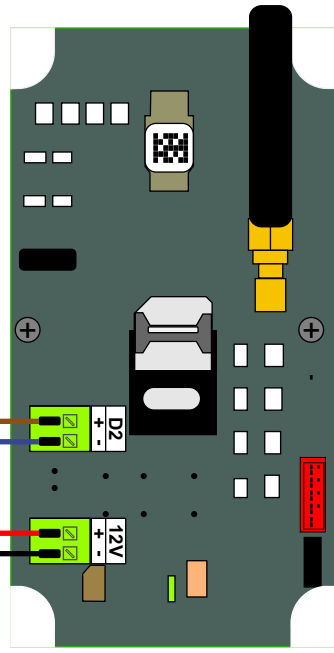
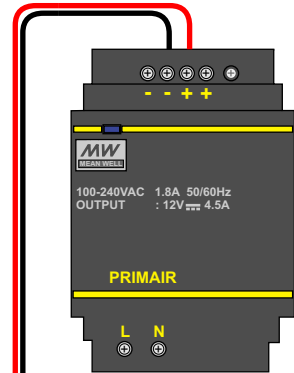




ISGMDATA4 Modem



12VDC Voeding



NORALSY



Bij monteren/demonteren spanning eraf voorkomt defecten!

— = Voedingslijn
Min. 2x1mm² kabel.
Let op, de voedingslijn is gepolariseerd.

— = RS485- datalijn
Getwiste/afgeschermd kabel gebruiken.
Let op, de datalijn is gepolariseerd.

— = Potentiaal-vrije input
Deze ingang is voor een externe input, bijvoorbeeld een uitloopknop of elleboogschakelaar.

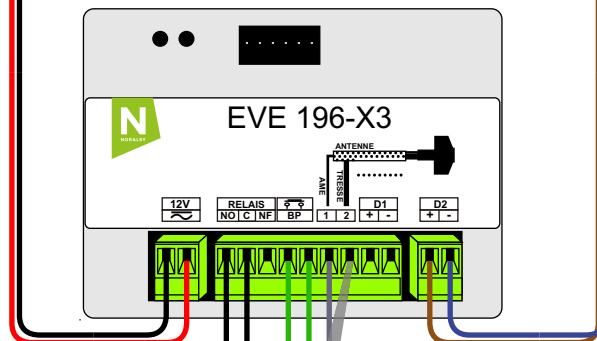
— = Potentiaal-vrije uitgang
Uitgang tbv deuropener.
Deuropener een eigen voeding geven.

Of

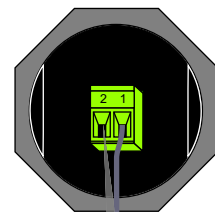
Uitgang tbv intercom buitenpost.
De uitgang kan ook de BTicino buitenpost aansturen op de PL-contacten.

Datalijn D2 is gepolariseerd.
Getwiste/afgeschermd kabel.

**Toegangscontrole deurset
ID1 / RT1 OFF / RT2 ON**



Badgelezer



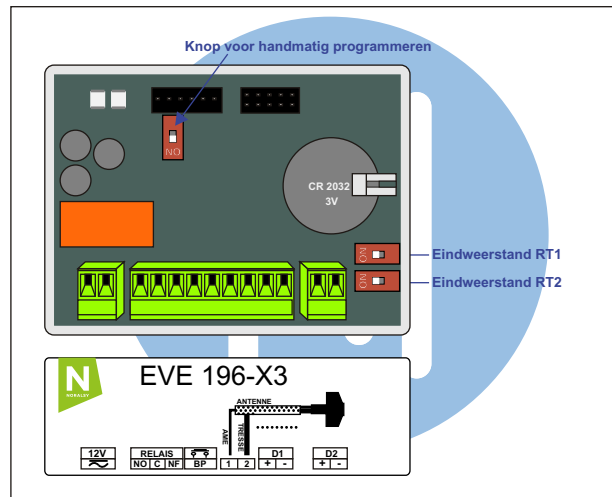
Coax kabel RG 58 / 50 Ohm
Min. 2 meter / max. 20 meter

Potentiaalvrije input voor uitloopknop.

Potentiaalvrij contact t.b.v. deuropener.



Binnenzijde Centrale



nelec
INTERCOM MADE EASY