


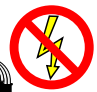
**— = systeemkabel**  
 Bij andere getwiste kabel 66% afstand!  
 Bij ongetwiste kabel max. 50 meter buitenpost naar videofoon.  
 UTP op aanvraag.

DD8 digitizer: flatcable



Connector van flatcable nokje juiste kant op bij aansluiten op DD8

Digitizers & flatcables



Niet monteren/demonteren onder spanning  
 Beldrukken mogen wel

TWEEDRAADS BUS



Bij monteren/demonteren spanning eraf voorkomt defecten!

M-50



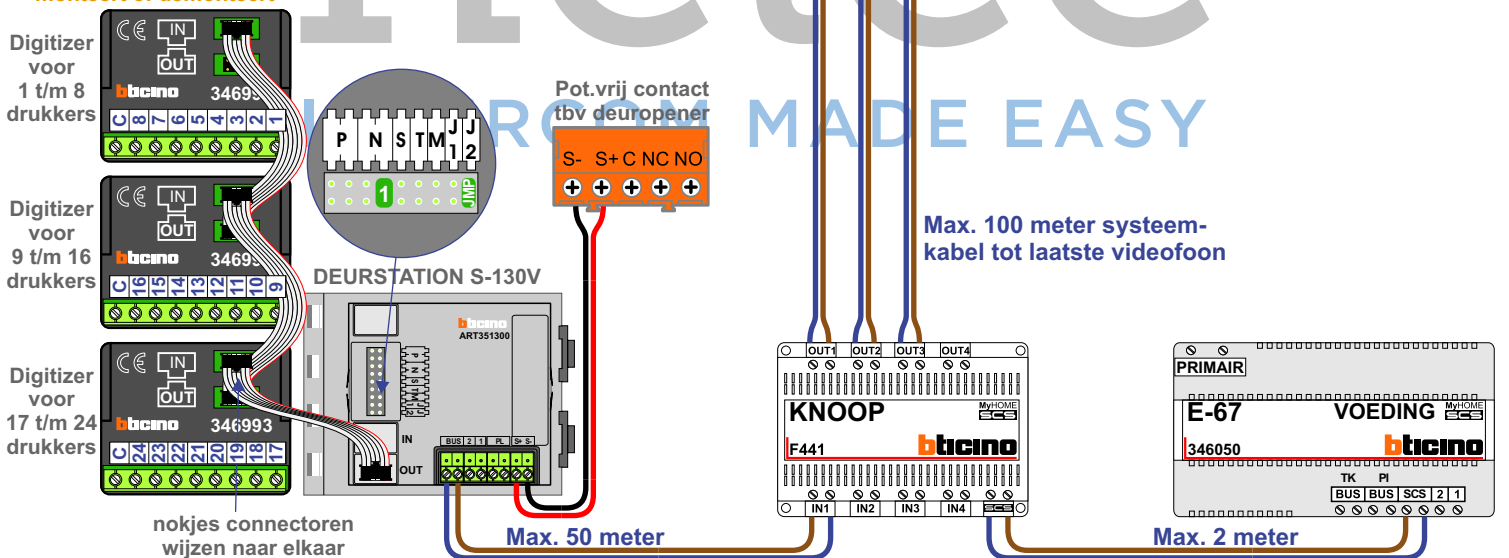
De aders moeten echt OP de connector doorgelust worden!

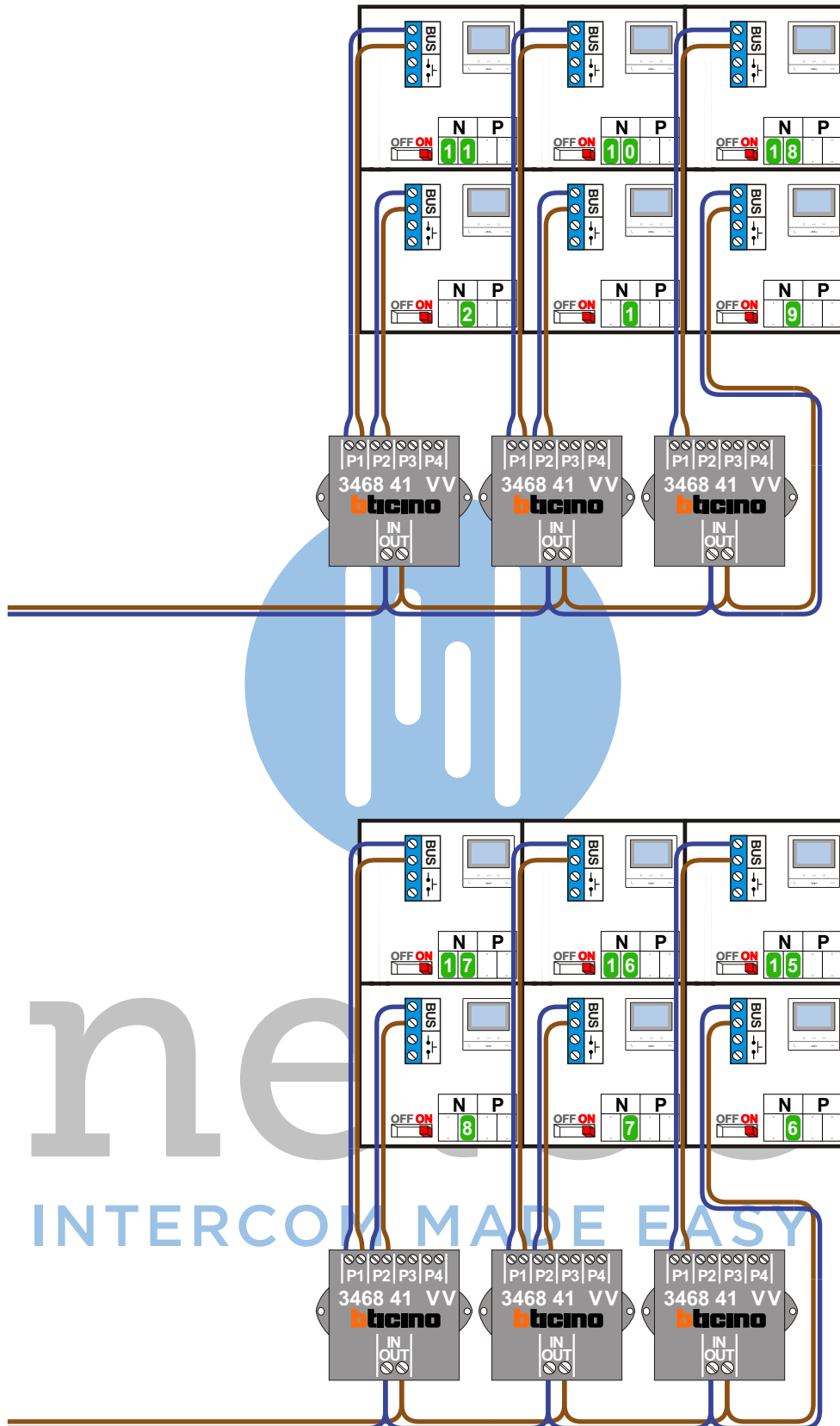


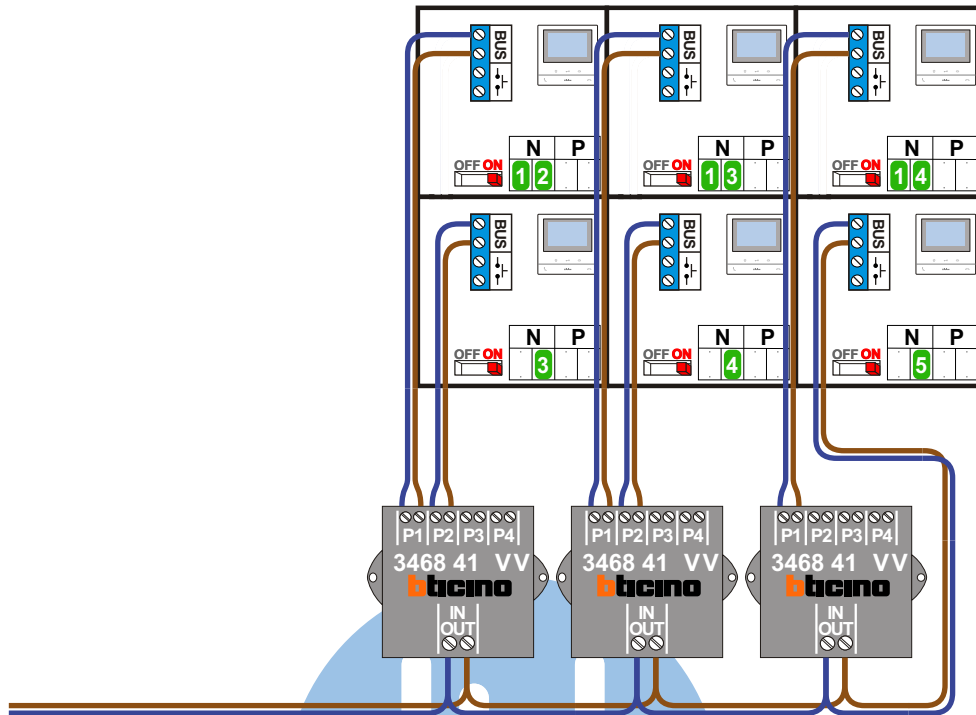
nelec  
INTERCOM MADE EASY

Kabels naar volgende pagina's

Haal de spanning van het systeem als je een digitizer monteert of demonteert







| N-waarde | Huisnummer | Eindweerstrand |
|----------|------------|----------------|
| 1        | 5          | X              |
| 2        | 7          | X              |
| 3        | 9          | X              |
| 4        | 11         | X              |
| 5        | 13         | X              |
| 6        | 15         | X              |
| 7        | 17         | X              |
| 8        | 19         | X              |
| 9        | 21         | X              |
| 10       | 23         | X              |
| 11       | 25         | X              |
| 12       | 27         | X              |
| 13       | 29         | X              |
| 14       | 31         | X              |
| 15       | 33         | X              |
| 16       | 35         | X              |
| 17       | 37         | X              |
| 18       | 39         | X              |