

— = systeemkabel
Bij andere getwiste kabel 66% afstand!
Bij ongetwiste kabel max. 50 meter buitenpost naar videofoon.
UTP op aanvraag.

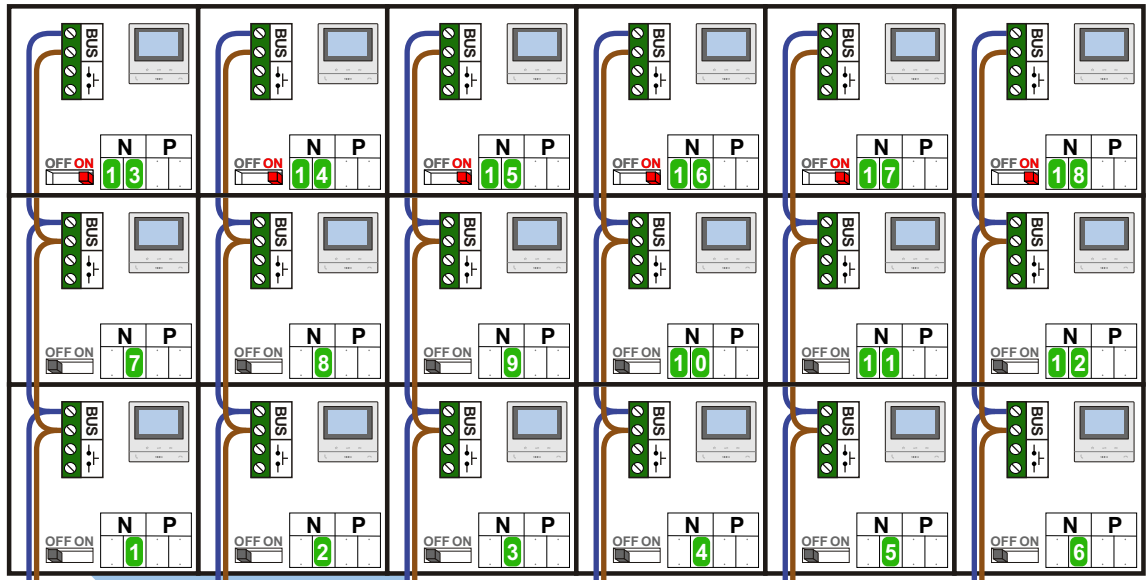
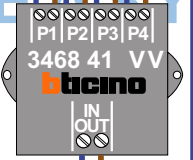
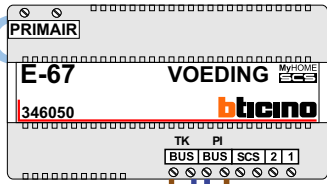
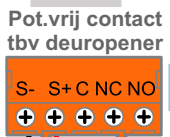
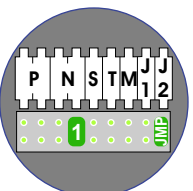
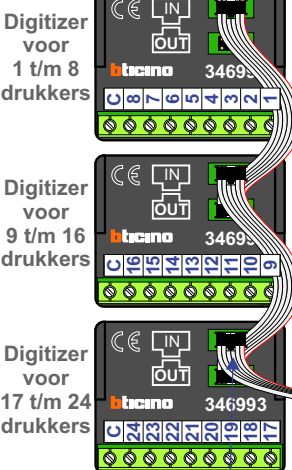
DD8 digitizer: flatcable



Digitizers & flatcables



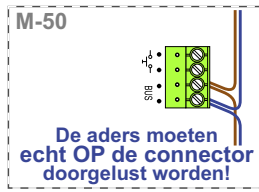
Haal de spanning van het systeem als je een digitizer monteert of demonteert



Max. 100 meter systeemkabel tot laatste videofoon

Max. 50 meter

nokjes connectoren wijzen naar elkaar



N-Waarde	Huisnummer	Switch-ON
1	1	
2	2	
3	3	
4	4	
5	5	
6	6	
7	7	
8	8	
9	9	
10	10	
11	11	
12	12	
13	13	X
14	14	X
15	15	X
16	16	X
17	17	X
18	18	X

nelec
INTERCOM MADE EASY

— = systeemkabel
Bij andere getwiste kabel 66% afstand!
Bij ongetwiste kabel max. 50 meter buitenpost naar videofoon.
UTP op aanvraag.

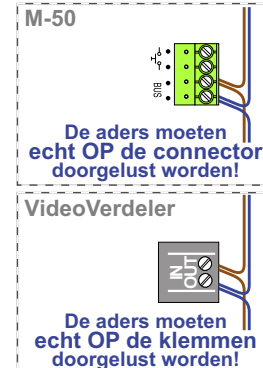
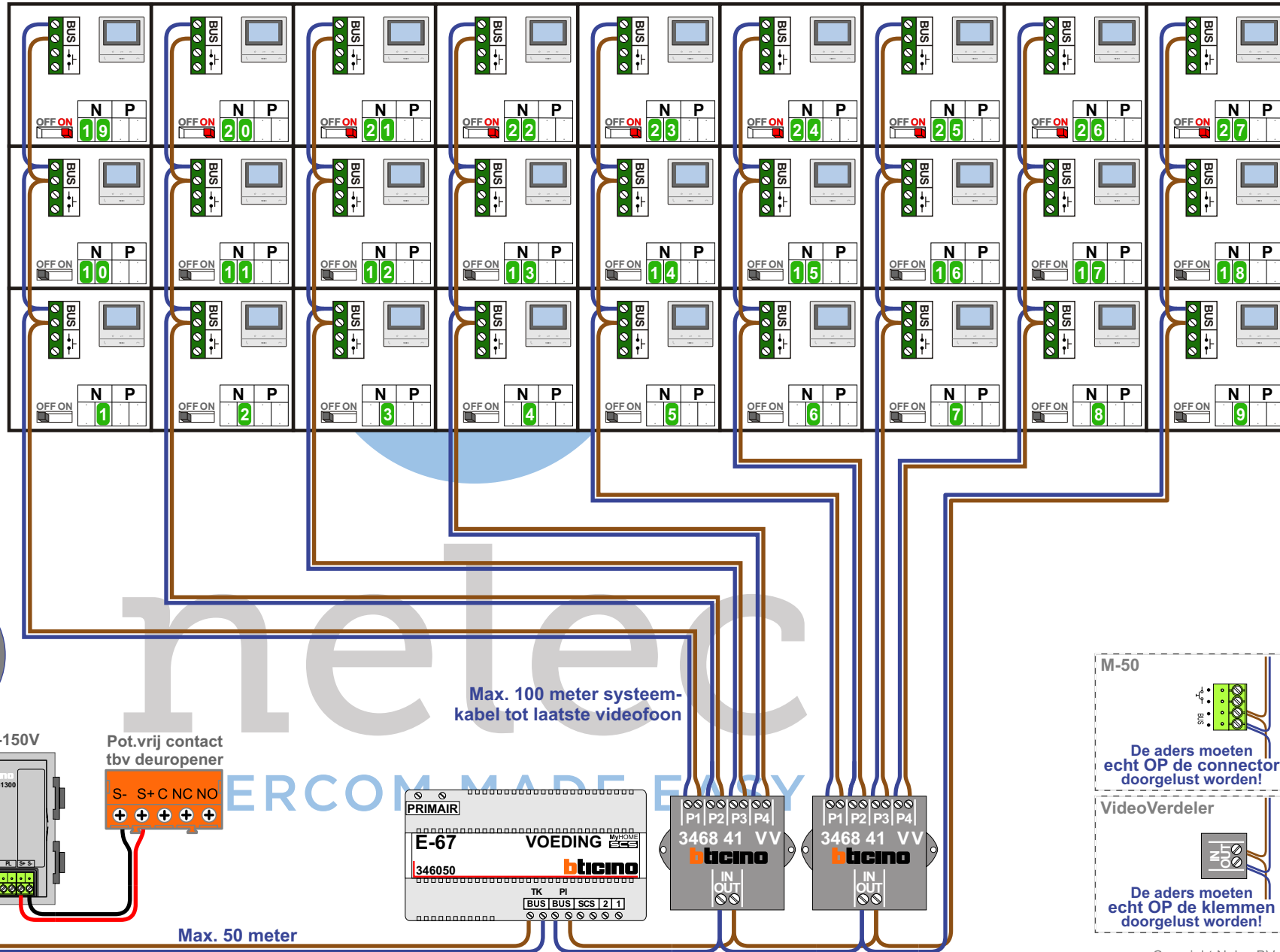
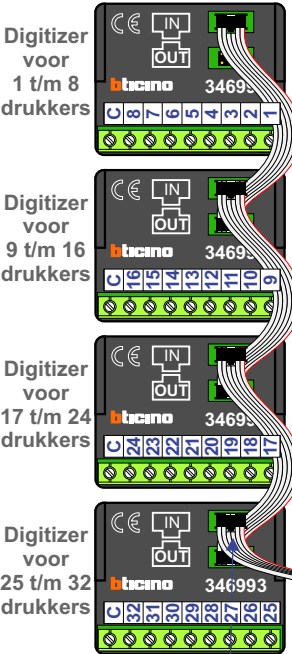
DD8 digitizer: flatcable



Digitizers & flatcables



Haal de spanning van het systeem als je een digitizer monteert of demonteert



N-Waarde	Huisnummer	Switch-ON
1	20A	
2	20B	
3	20C	
4	20D	
5	20E	
6	20F	
7	20G	
8	20H	
9	20J	
10	22A	
11	22B	
12	22C	
13	22D	
14	22E	
15	22F	
16	22G	
17	22H	
18	22J	
19	24A	X
20	24B	X
21	24C	X
22	24D	X
23	24E	X
24	24F	X
25	24G	X
26	24H	X
27	24J	X

nelec

INTERCOM MADE EASY