


**TWEEDRAADS BUS**


 

Bij monteren/demonteren spanning eraf voorkomt defecten!

**= systeemkabel**

Bij andere getwiste kabel 66% afstand!  
Bij ongetwiste kabel max. 50 meter buitenpost naar videofoon.  
UTP op aanvraag.

**Digitizers & flatcables**



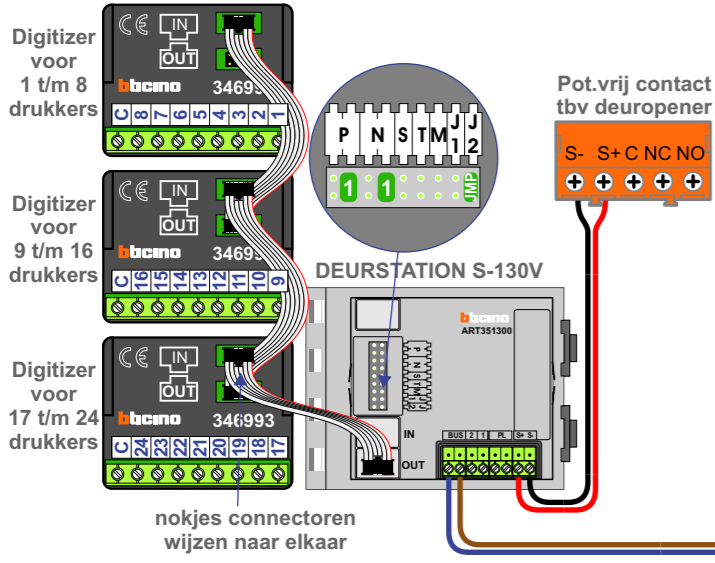
Niet monteren/demonteren onder spanning  
Beldrukkers mogen wel

**DD8 digitizer: flatcable**

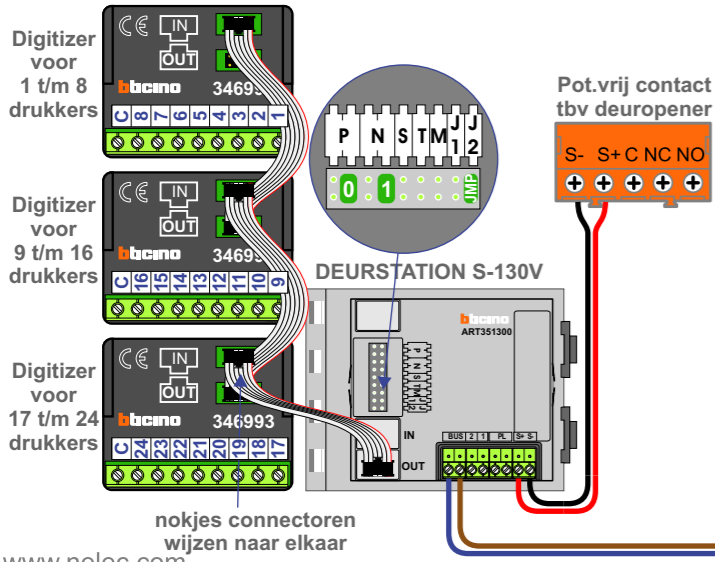
IN  
OUT

Connector van flatcable nokje juiste kant op bij aansluiten op DD8

Haal de spanning van het systeem als je een digitizer monteert of demonteert



Haal de spanning van het systeem als je een digitizer monteert of demonteert



**346050 bticino**

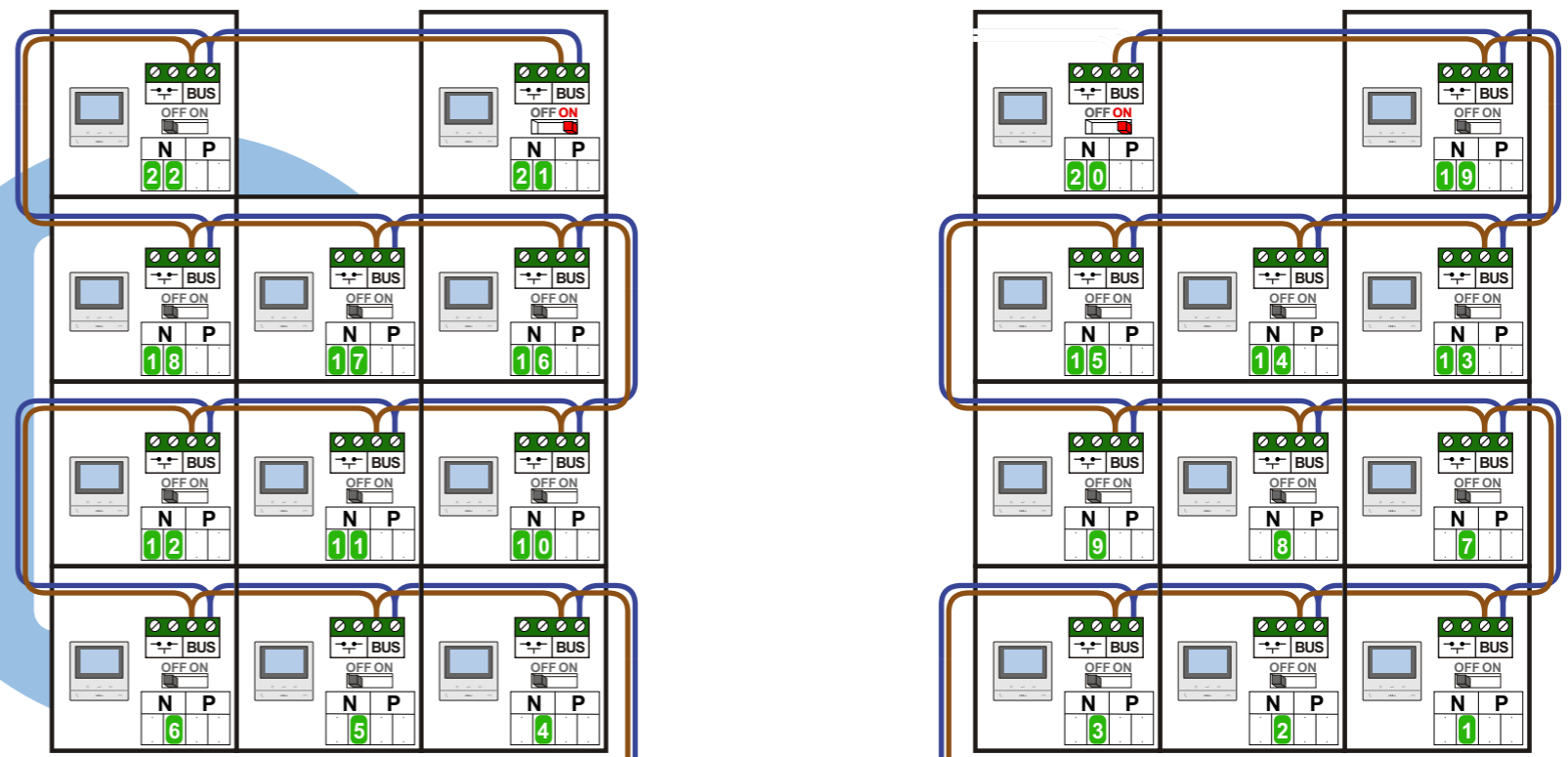
De twee buitenposten echt OP de klemmen van E-67 aansluiten!

**VideoVerdeler**

De aders moeten echt OP de klemmen doorgelust worden!

**M-50**

De aders moeten echt OP de connector doorgelust worden!



nelec  
INTERCOM MADE EASY

Versterkers bij huisnummers:  
14, 30 en 32

Max. 100 meter systeemkabel tot laatste videofoon

N-Waarde	Huisnummer	Switch-ON
1	2	
2	4	
3	6	
4	8	
5	10	
6	12	
7	14	
8	16	
9	18	
10	20	
11	22	
12	24	
13	26	
14	28	
15	30	
16	32	
17	34	
18	36	
19	38	
20	40	X
21	42	X
22	44	

nelec  
INTERCOM MADE EASY