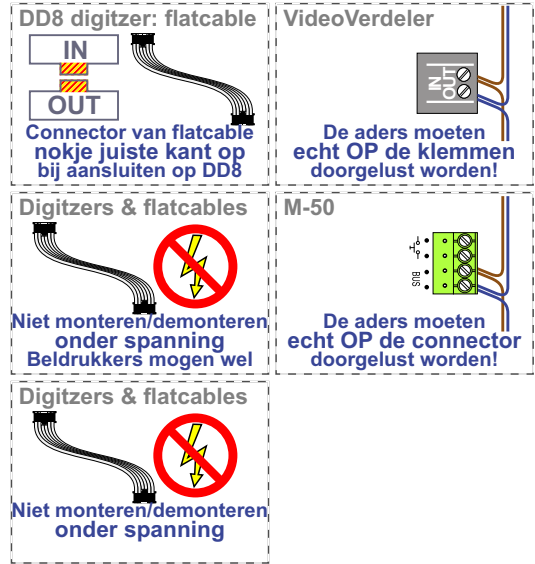


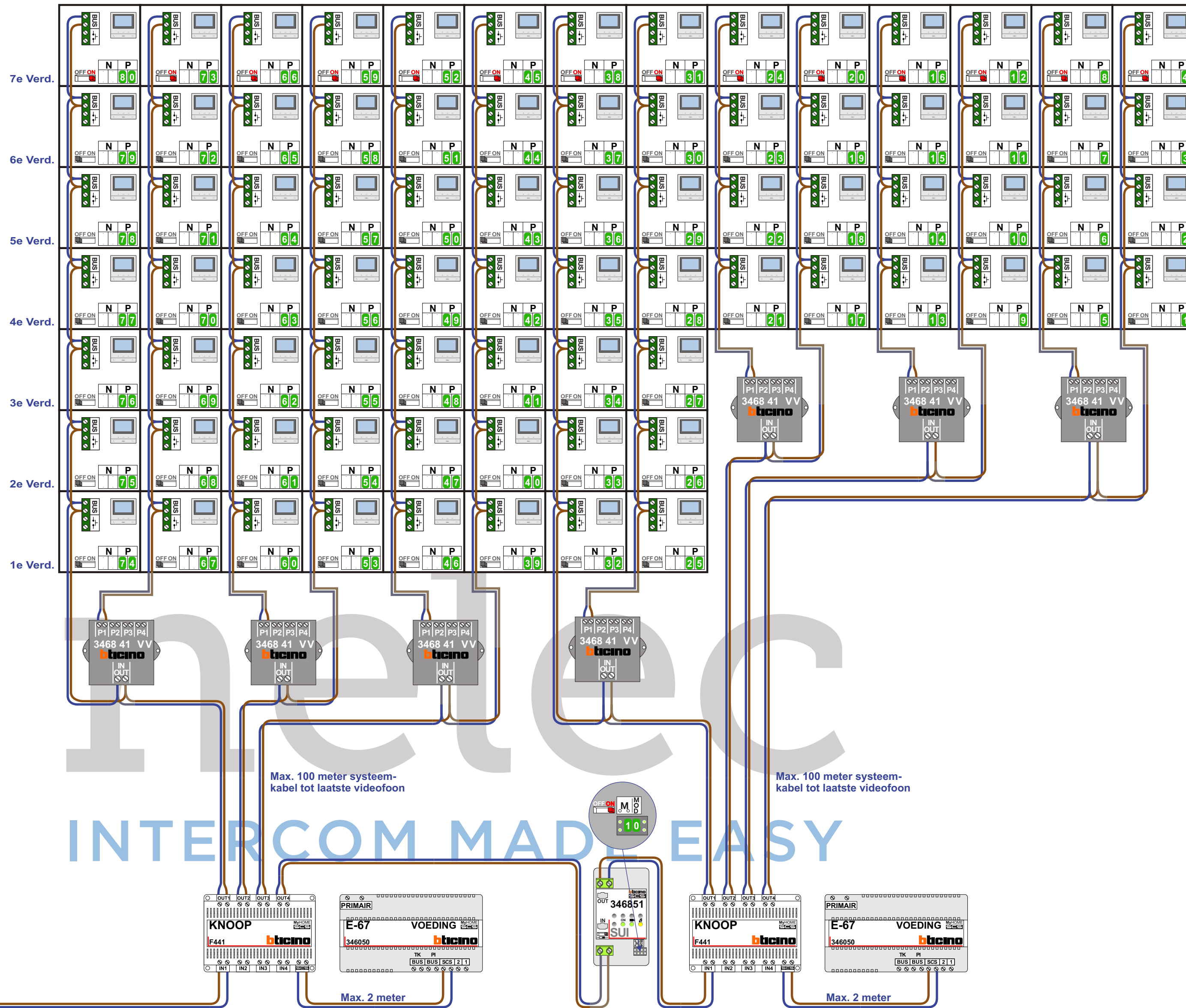
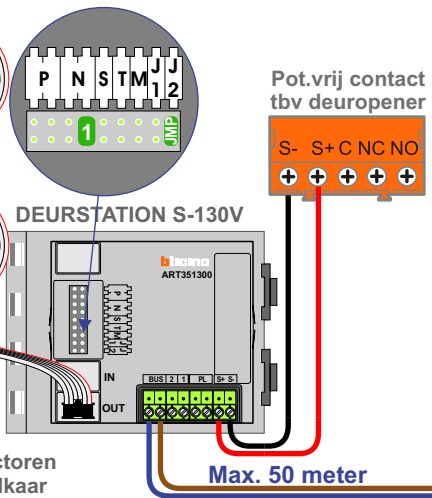
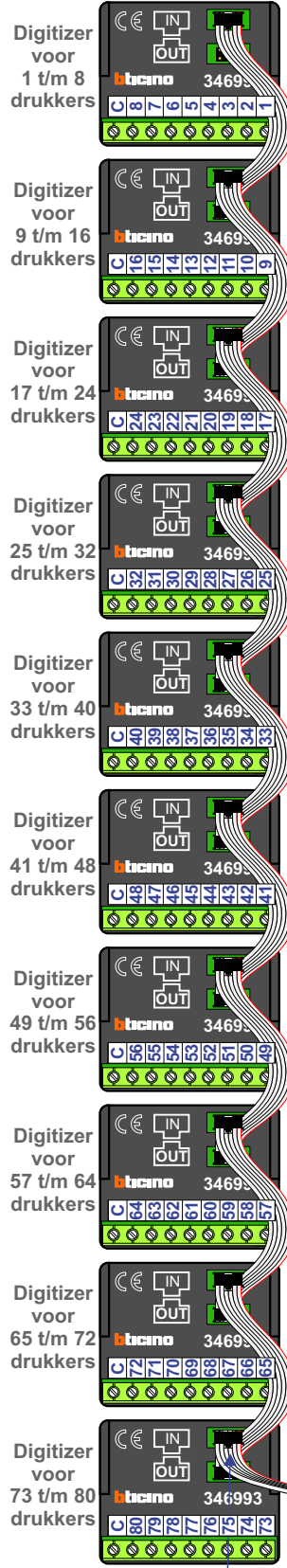
— = systeemkabel
Bij andere gewiste kabel 66% afstand!
Bij ongetwiste kabel max. 50 meter buitenpost naar videofoon. UTP op aanvraag.

— = systeemkabel
Bij kabel 2 x 1 mm²: 180% afstand!
Bij kabel 2 x 0,28 mm²: 60% afstand!
UTP op aanvraag.

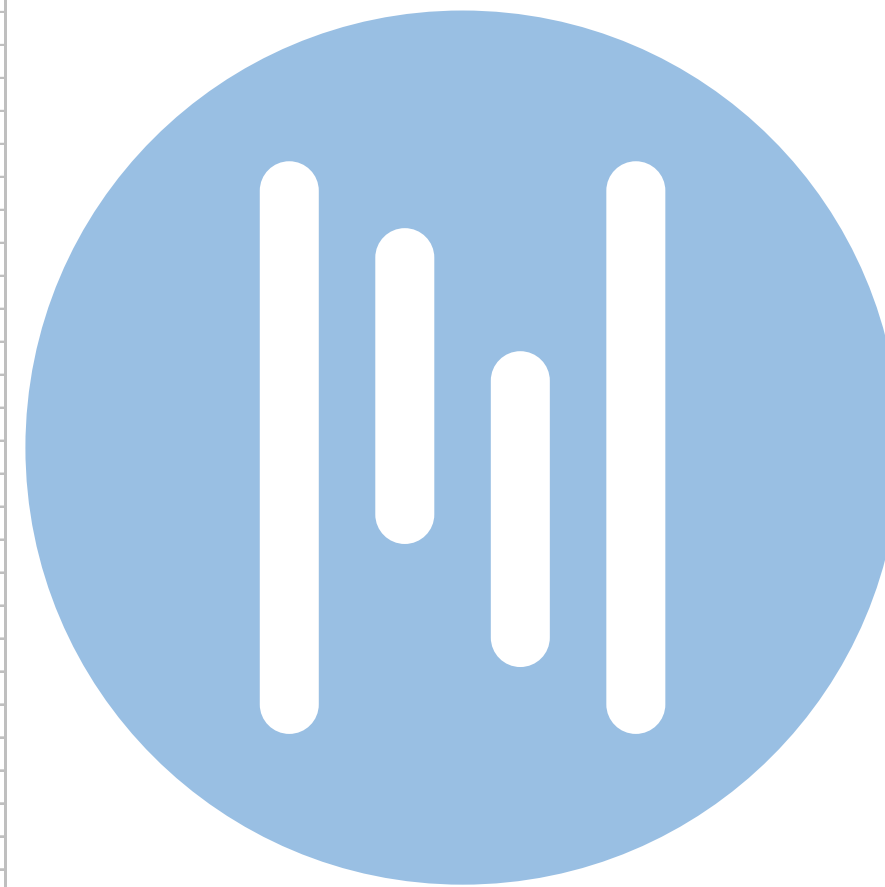
TWEEDRAADS BUS
Bij monteren/demonteren spanning eraf voorkomt defecten!



Haal de spanning van het systeem als je een digitizer monteert of demonteert



N-waarde	Huisnummer	Eindweerstand
1	2-4	
2	2-5	
3	2-6	
4	2-7	X
5	4-4	
6	4-5	
7	4-6	
8	4-7	X
9	6-4	
10	6-5	
11	6-6	
12	6-7	X
13	8-4	
14	8-5	
15	8-6	
16	8-7	X
17	10-4	
18	10-5	
19	10-6	
20	10-7	X
21	12-4	
22	12-5	
23	12-6	
24	12-7	X
25	14-1	
26	14-2	
27	14-3	
28	14-4	
29	14-5	
30	14-6	
31	14-7	X
32	16-1	
33	16-2	
34	16-3	
35	16-4	
36	16-5	
37	16-6	
38	16-7	X
39	18-1	
40	18-2	



N-waarde	Huisnummer	Eindweerstand
41	18-3	
42	18-4	
43	18-5	
44	18-6	
45	18-7	X
46	20-1	
47	20-2	
48	20-3	
49	20-4	
50	20-5	
51	20-6	
52	20-7	X
53	22-1	
54	22-2	
55	22-3	
56	22-4	
57	22-5	
58	22-6	
59	22-7	X
60	24-1	
61	24-2	
62	24-3	
63	24-4	
64	24-5	
65	24-6	
66	24-7	X
67	26-1	
68	26-2	
69	26-3	
70	26-4	
71	26-5	
72	26-6	
73	26-7	X
74	28-1	
75	28-2	
76	28-3	
77	28-4	
78	28-5	
79	28-6	
80	28-7	X

nelec
INTERCOM MADE EASY

— = systeemkabel
Bij andere getwiste kabel 66% afstand!
Bij ongetwiste kabel max. 50 meter buitenpost naar videofoon. UTP op aanvraag.

— = systeemkabel
Bij kabel 2 x 1 mm²: 180% afstand!
Bij kabel 2 x 0,28 mm²: 60% afstand!
UTP op aanvraag.

TWEEDRAADS BUS
Bij monteren/demonteren spanning eraf voorkomt defecten!

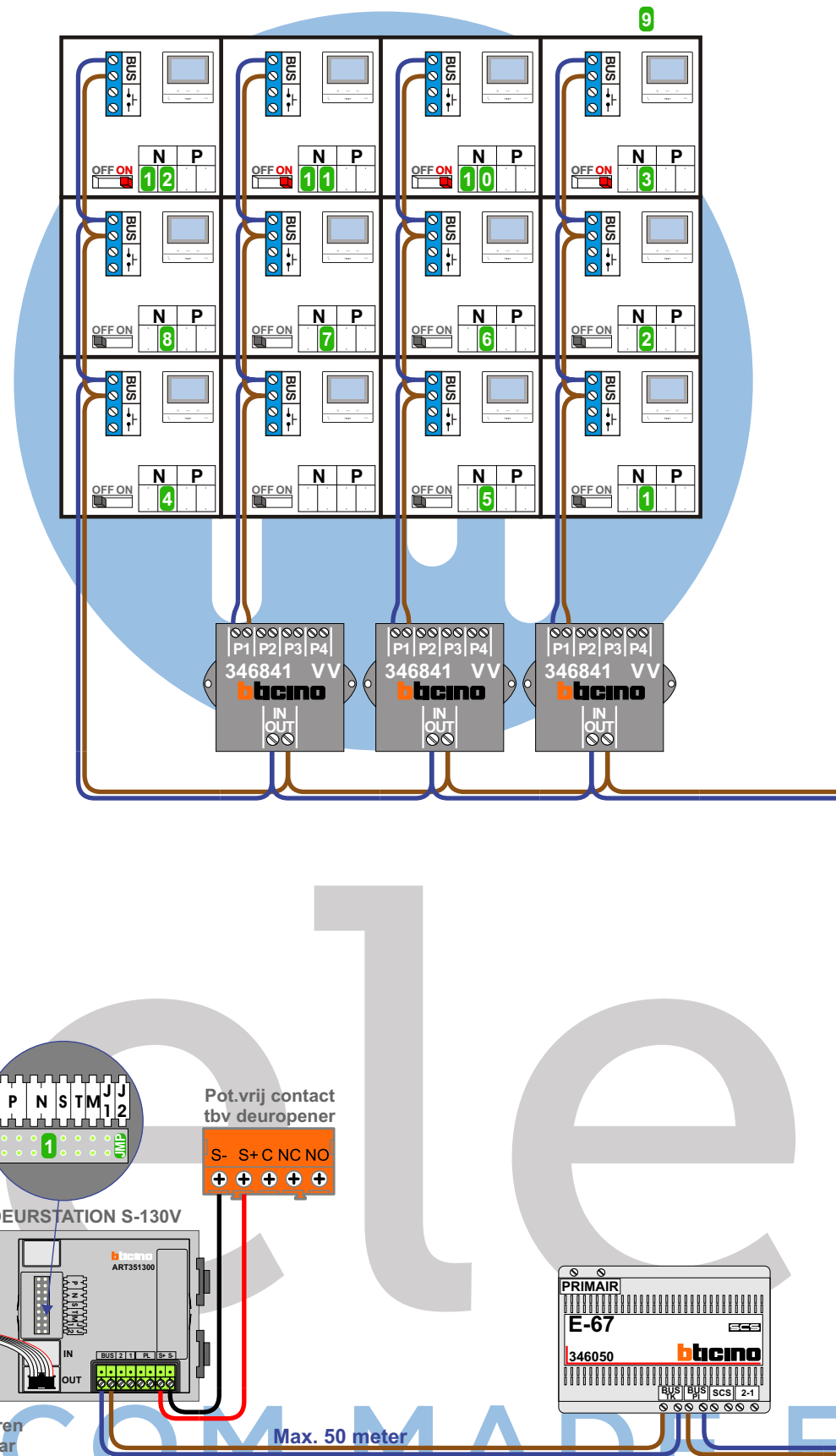
DD8 digitzer: flatcable
IN
OUT
Connector van flatcable nokje juiste kant op bij aansluiten op DD8

VideoVerdeler
De aders moeten echt OP de klemmen doorgelust worden!

Digitizers & flatcables
Niet monteren/demonteren onder spanning
Bedrukkers mogen wel

M-50
De aders moeten echt OP de connector doorgelust worden!

Digitizers & flatcables
Niet monteren/demonteren onder spanning



N-waarde	Huisnummer	Eindweerstand
1	2-1	
2	4-1	
3	6-1	
4	8-1	
5	2-2	
6	4-2	
7	6-2	
8	8-2	
9	2-3	X
10	4-3	X
11	6-3	X
12	8-3	X

