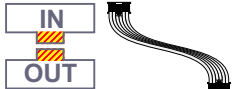


**DD8 digitizer: flatcable**



Connector van flatcable  
nokje juiste kant op  
bij aansluiten op DD8

**— = systeemkabel**

Bij andere getwiste  
kabel 66% afstand!  
Bij ongetwiste kabel  
max. 50 meter buiten-  
post naar videofoon.  
UTP op aanvraag.

**Digitizers & flatcables**



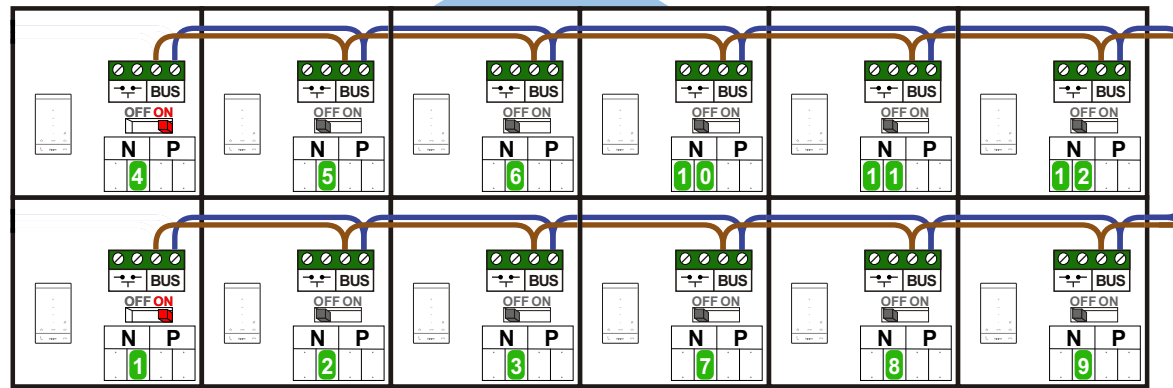
Niet monteren/demonteren  
onder spanning  
Beldrukkers mogen wel

Bij installaties zonder  
beeld maakt het niet  
uit hoe je de bus  
aansluit. De telefoons  
hoeven niet in serie en  
eindweerstand zijn  
niet nodig.

**TWEEDRAADS BUS**

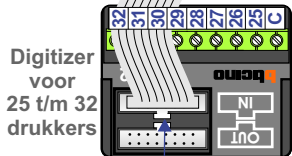
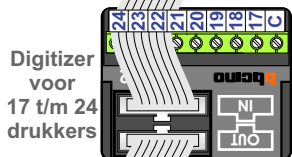
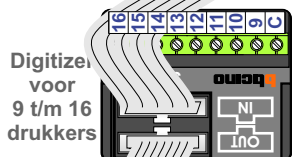
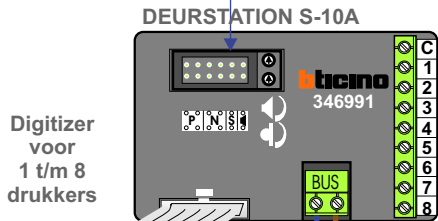


Bij monteren/demonteren  
spanning eraf  
voorkomt defecten!

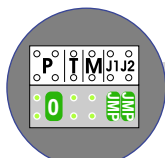


naar pagina 2

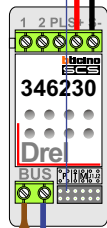
naar pagina 2



nokje connector  
altijd binnenkant!

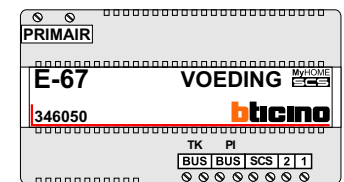


12 Vdc opener



Max. 290 meter

Max. 320 meter systeem-  
kabel tot laatste deurtelefoon



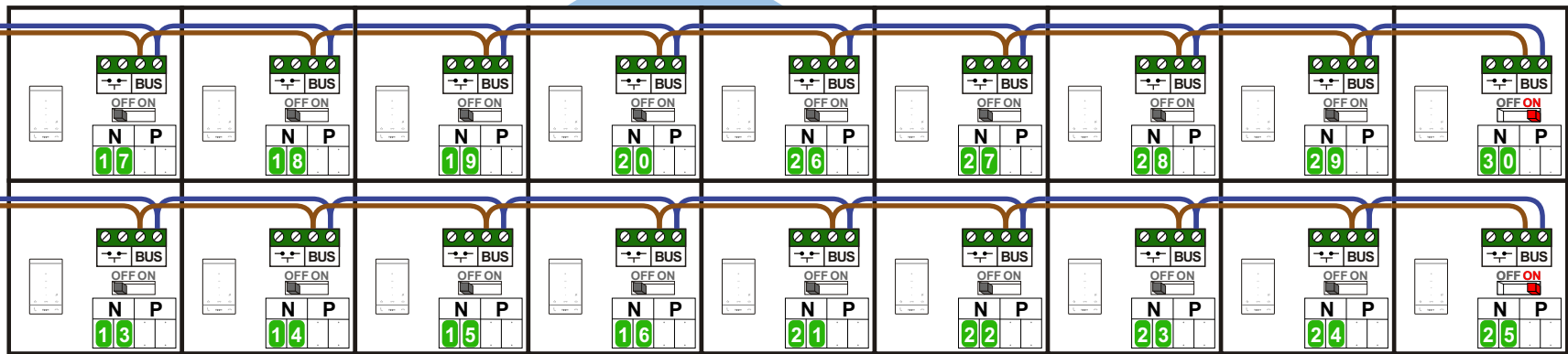
**— = systeemkabel**  
 Bij andere getwiste kabel 66% afstand!  
 Bij ongetwiste kabel max. 50 meter buitenpost naar videofoon.  
 UTP op aanvraag.

Bij installaties zonder beeld maakt het niet uit *hoe* je de bus aansluit. De telefoons hoeven niet in serie en eindweerstand zijn niet nodig.

**TWEEDRAADS BUS**  
  
 Bij monteren/demonteren spanning eraf voorkomt defecten!

van pagina 1

van pagina 1



nelec  
INTERCOM MADE EASY

N-waarde	Huisnummer	Eindweerstand
1	1	X
2	3	
3	5	
4	7	X
5	9	
6	11	
7	13	
8	15	
9	17	
10	19	
11	21	
12	23	
13	25	
14	27	
15	29	
16	31	
17	33	
18	35	
19	37	
20	39	
21	41	
22	43	
23	45	
24	47	
25	49	X
26	51	
27	85	
28	87	
29	89	
30	91	X

nelec  
 INTERCOM MADE EASY