

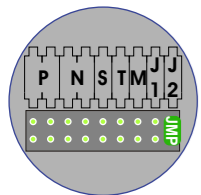
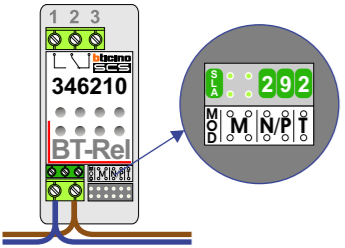
— = systeemkabel
Bij andere getwiste kabel **66%** afstand!
Bij ongetwiste kabel **max. 50 meter** buitenpost naar videofoon.
UTP op aanvraag.

TWEEDRAADS BUS

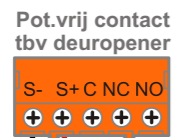
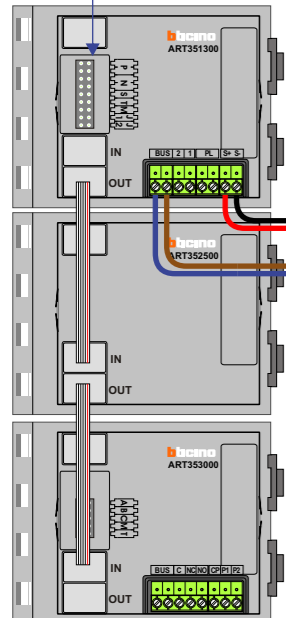


Bij monteren/demonteren **spanning eraf** voorkomt defecten!

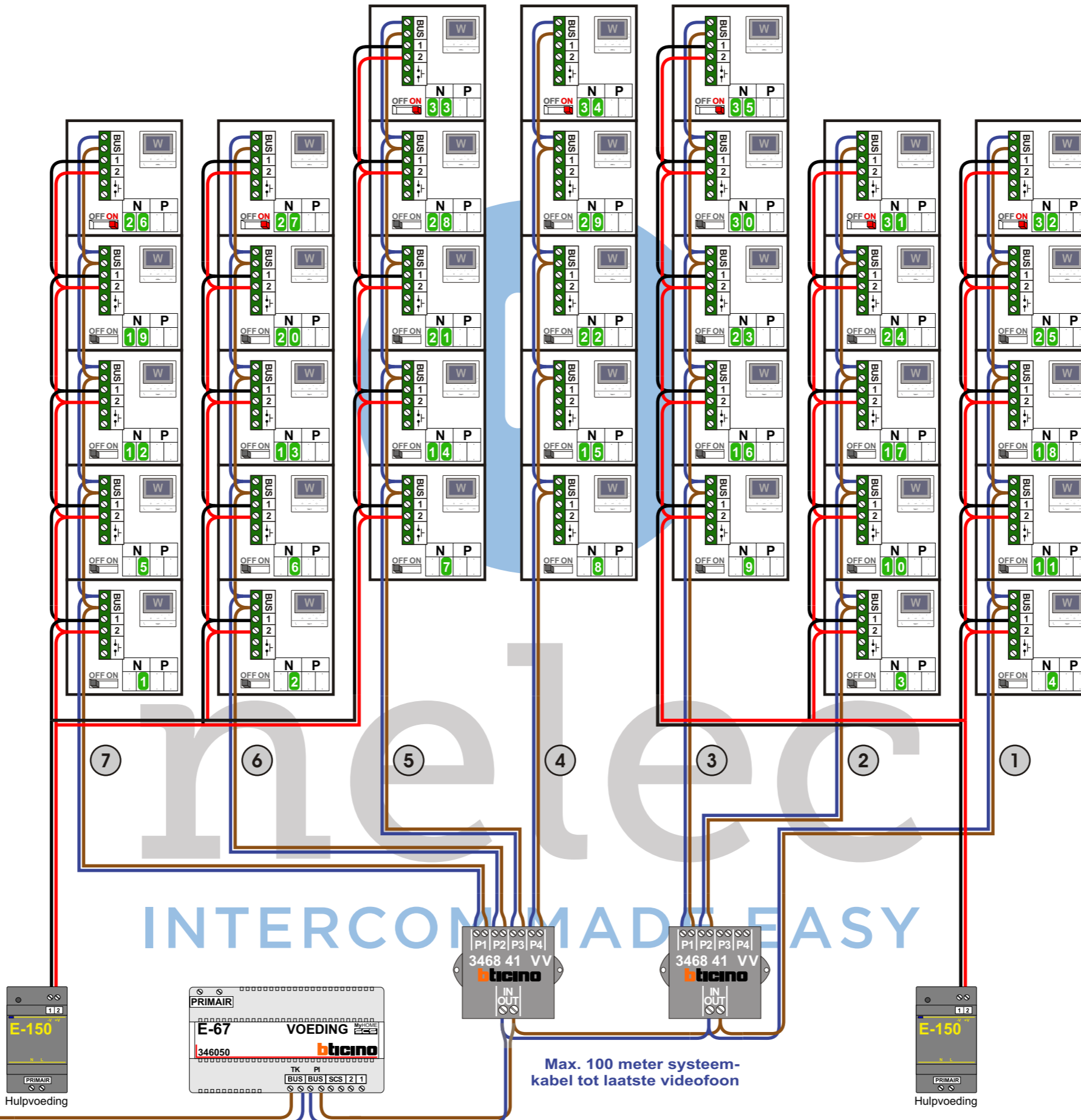
BT-Rel voor flitslamp bij huisnummer 127.
Schakelt 3 sec. bij aanbellen.



BUITENPOST S-140V



Max. 50 meter



Max. 100 meter systeemkabel tot laatste videofoon

M-50

De aders moeten echt **OP** de connector doorgelust worden!

VideoVerdeler

De aders moeten echt **OP** de klemmen doorgelust worden!

M-50e M-50W
Bij hulpvoeding op 1-2: zet switch op ON

N-waarde	Huisnummer	Eindweerstand
1	71	
2	73	
3	75	
4	77	
5	79	
6	81	
7	83	
8	85	
9	87	
10	89	
11	91	
12	93	
13	95	
14	97	
15	99	
16	101	
17	103	
18	105	
19	107	
20	109	
21	111	
22	113	
23	115	
24	117	
25	119	
26	121	X
27	123	X
28	125	
29	127	
30	129	
31	131	X
32	133	X
33	135	X
34	137	X
35	139	X


 INTERCOM MADE EASY