

— = systeemkabel
Bij andere getwiste kabel 66% afstand!
Bij ongetwiste kabel max. 50 meter buitenpost naar videofoon.
UTP op aanvraag.

Digitizers & flatcables



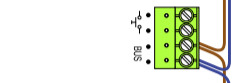
Niet monteren/demonteren onder spanning
Bedrukkers mogen wel

TWEEDRAADS BUS

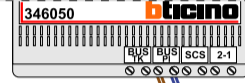


Bij monteren/demonteren spanning eraf voorkomt defecten!

M-50



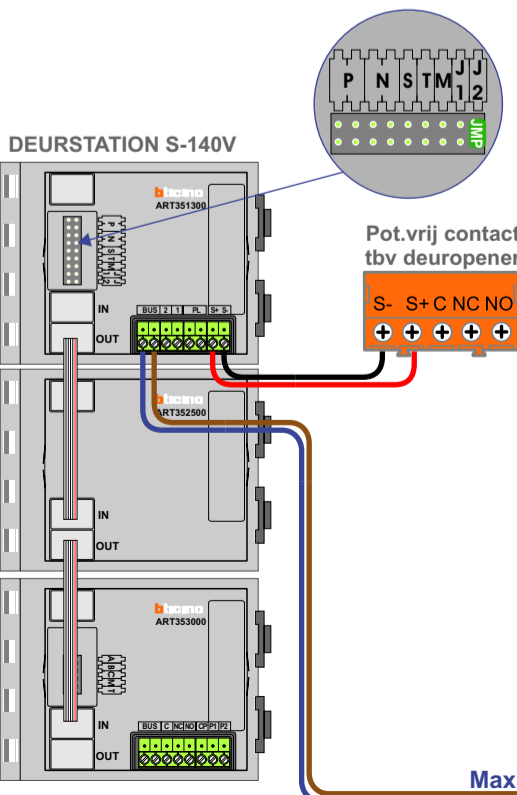
De aders moeten echt OP de connector doorgelust worden!



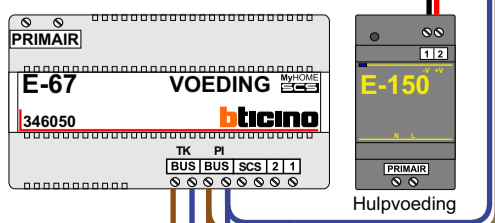
De twee stijgers echt OP de klemmen van E-67 aansluiten!

M-50e M-50W

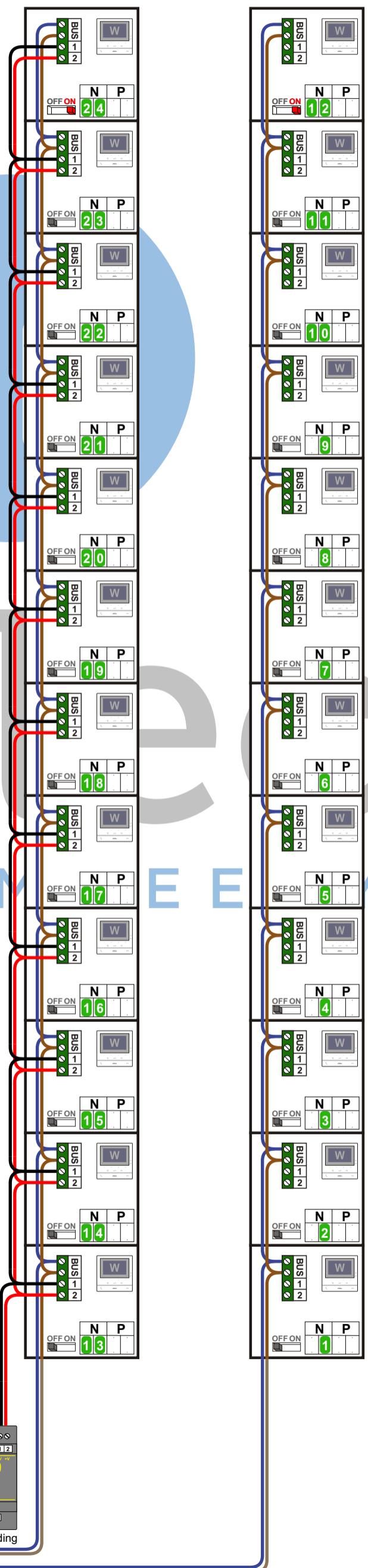
Bij hulpvoeding op 1-2: zet switch op ON



Max. 100 meter systeemkabel tot laatste videofoon



Max. 50 meter



N-Waarde	Huisnummer	Switch-ON	Hulpvoeding
1	57		
2	58		
3	59		
4	60		
5	61		
6	62		
7	63		
8	64		
9	65		
10	66		
11	67		
12	68	X	
13	69		X
14	70		X
15	71		X
16	72		X
17	73		X
18	74		X
19	75		X
20	76		X
21	77		X
22	78		X
23	79		X
24	80	X	X

nelec
INTERCOM MADE EASY