
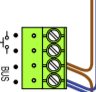


— = systeemkabel
Bij andere getwiste kabel 66% afstand!
Bij ongetwiste kabel max. 50 meter buitenpost naar videofoon.
UTP op aanvraag.

Digitizers & flatcables

Niet monteren/demonteren onder spanning
Beldrukkers mogen wel

TWEEDRAADS BUS

Bij monteren/demonteren spanning eraf
voorkomt defecten!

M-50

De aders moeten echt OP de connector doorgelust worden!

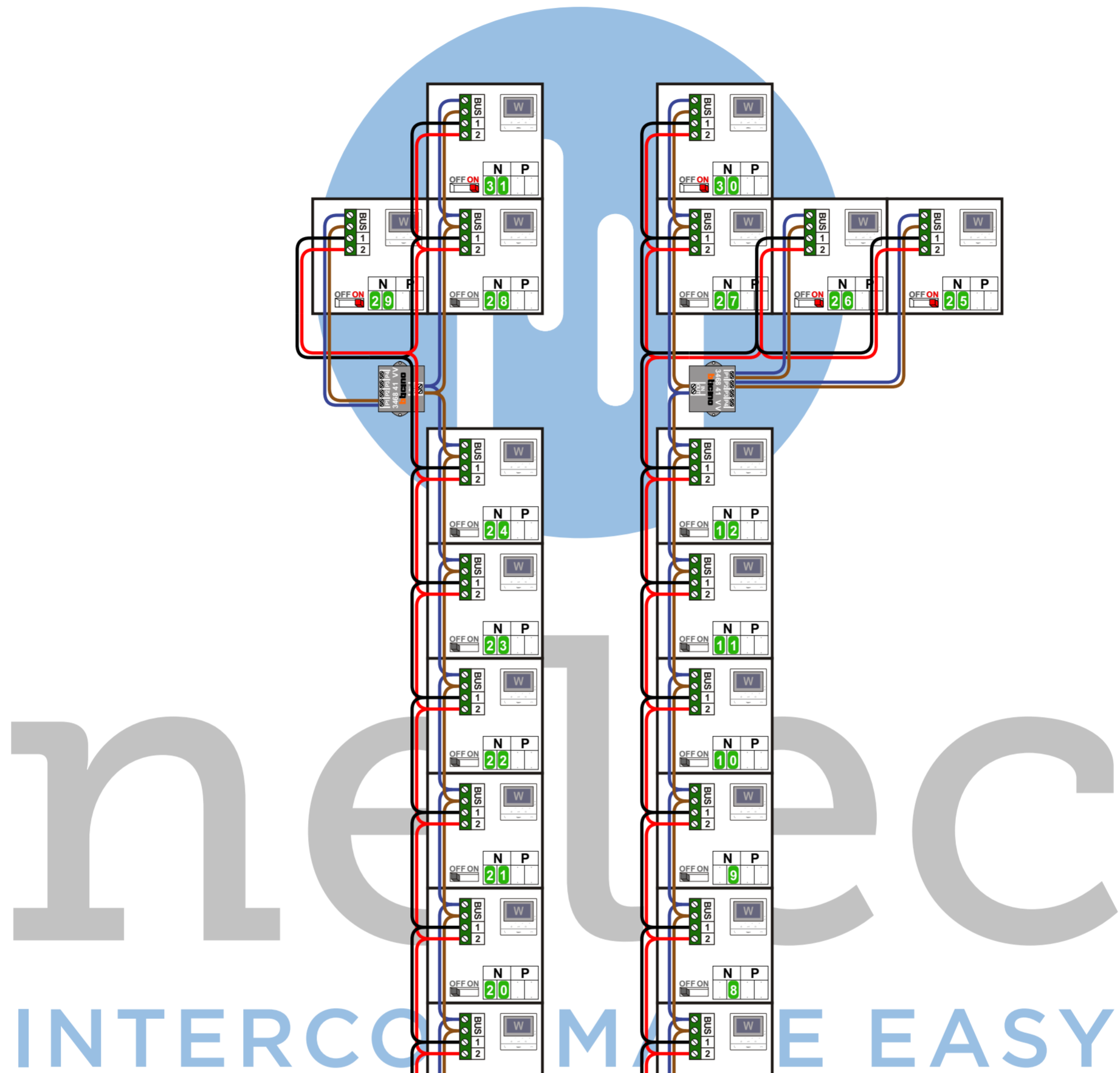
M-50e M-50W
Bij hulpvoeding op 1-2 zet switch op ON



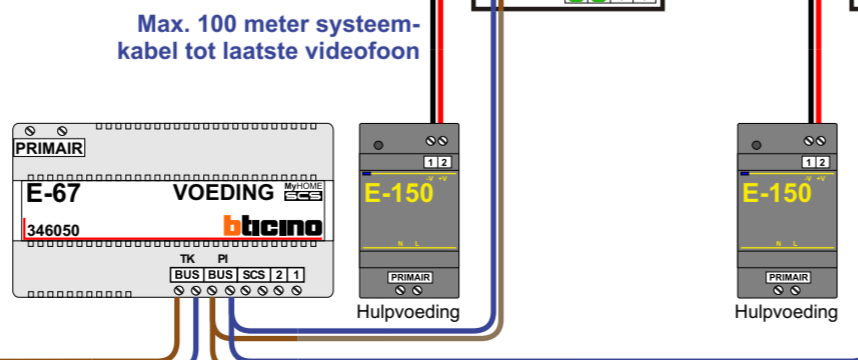
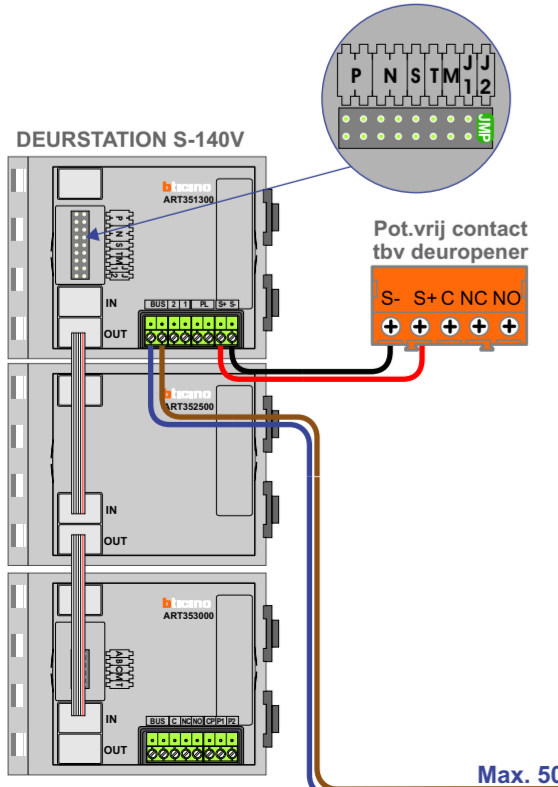
De twee stijgers echt OP de klemmen van E-67 aansluiten!

VideoVerdeler

De aders moeten echt OP de klemmen doorgelust worden!



nelec
INTERCOM MADE EASY



Max. 100 meter systeemkabel tot laatste videofoon

Max. 50 meter

N-Waarde	Huisnummer	Switch-ON	Hulpvoeding
1	81		X
2	82		X
3	83		X
4	84		X
5	85		X
6	86		X
7	87		X
8	88		X
9	89		X
10	90		X
11	91		X
12	92		X
13	93		X
14	94		X
15	95		X
16	96		X
17	97		X
18	98		X
19	99		X
20	100		X
21	101		X
22	102		X
23	103		X
24	104		X
25	310	X	X
26	311	X	X
27	312		X
28	313		X
29	314	X	X
30	315	X	X
31	316	X	X