

= systeemkabel
Bij andere getwiste kabel 66% afstand!
Bij ongetwiste kabel max. 50 meter buitenpost naar videofoon.
UTP op aanvraag.

Digitizers & flatcables



Niet monteren/demonteren onder spanning
Bedrukkers mogen wel

TWEEDRAADS BUS

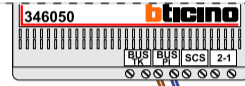


Bij monteren/demonteren spanning eraf voorkomt defecten!

M-50



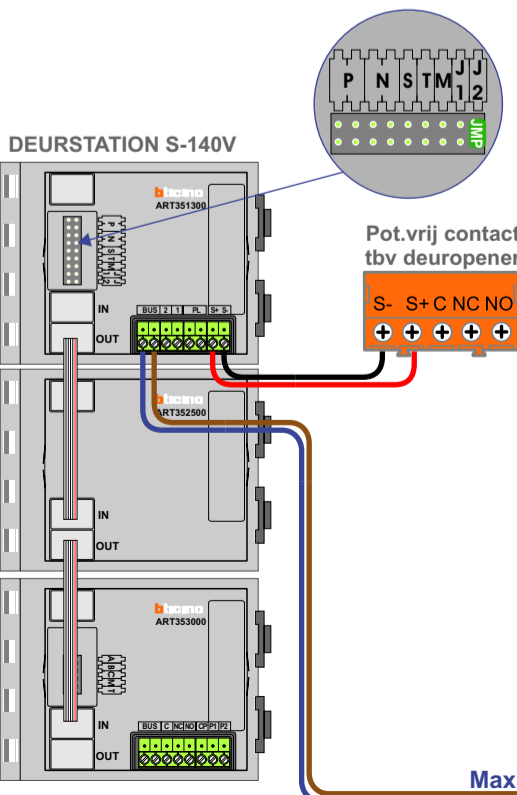
De aders moeten echt OP de connector doorgelust worden!



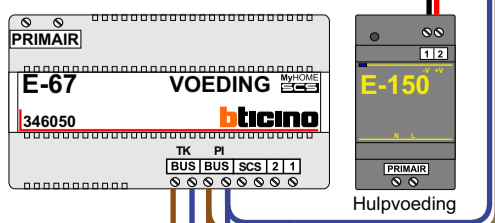
De twee stijgers echt OP de klemmen van E-67 aansluiten!

M-50e M-50W

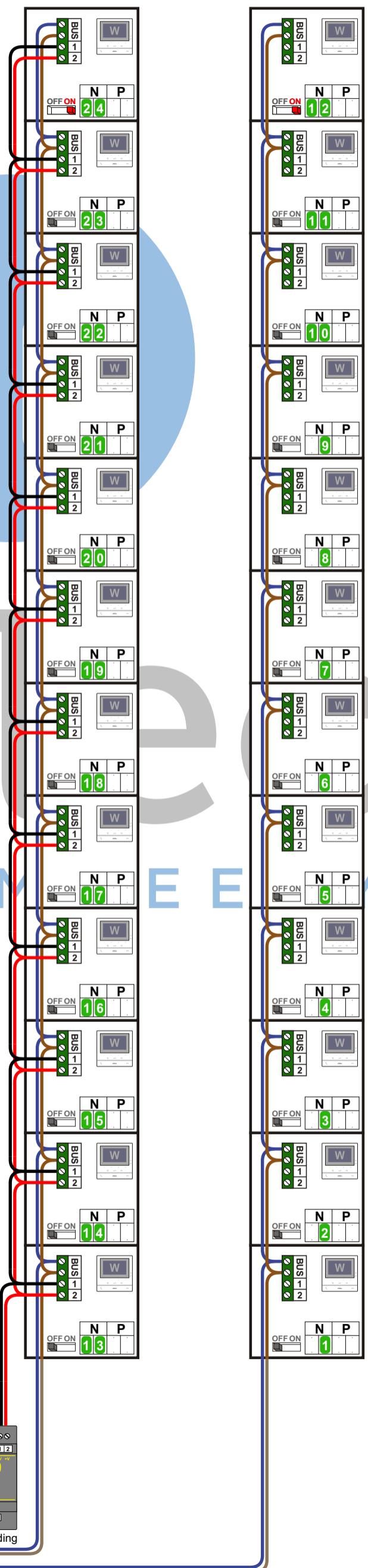
Bij hulpvoeding op 1-2: zet switch op ON



Max. 100 meter systeemkabel tot laatste videofoon



Max. 50 meter



N-Waarde	Huisnummer	Switch-ON	Hulpvoeding
1	201		
2	202		
3	203		
4	204		
5	205		
6	206		
7	207		
8	208		
9	209		
10	210		
11	211		
12	212	X	
13	213		X
14	214		X
15	215		X
16	216		X
17	217		X
18	218		X
19	219		X
20	220		X
21	221		X
22	222		X
23	223		X
24	224	X	X



nelec
INTERCOM MADE EASY