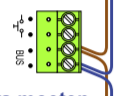


— = systeemkabel
 Bij andere getwiste kabel 66% afstand!
 Bij ongetwiste kabel max. 50 meter buitenpost naar videofoon.
 UTP op aanvraag.

TWEDRAADS BUS

 
 Bij monteren/demonteren spanning eraf voorkomt defecten!

M-50

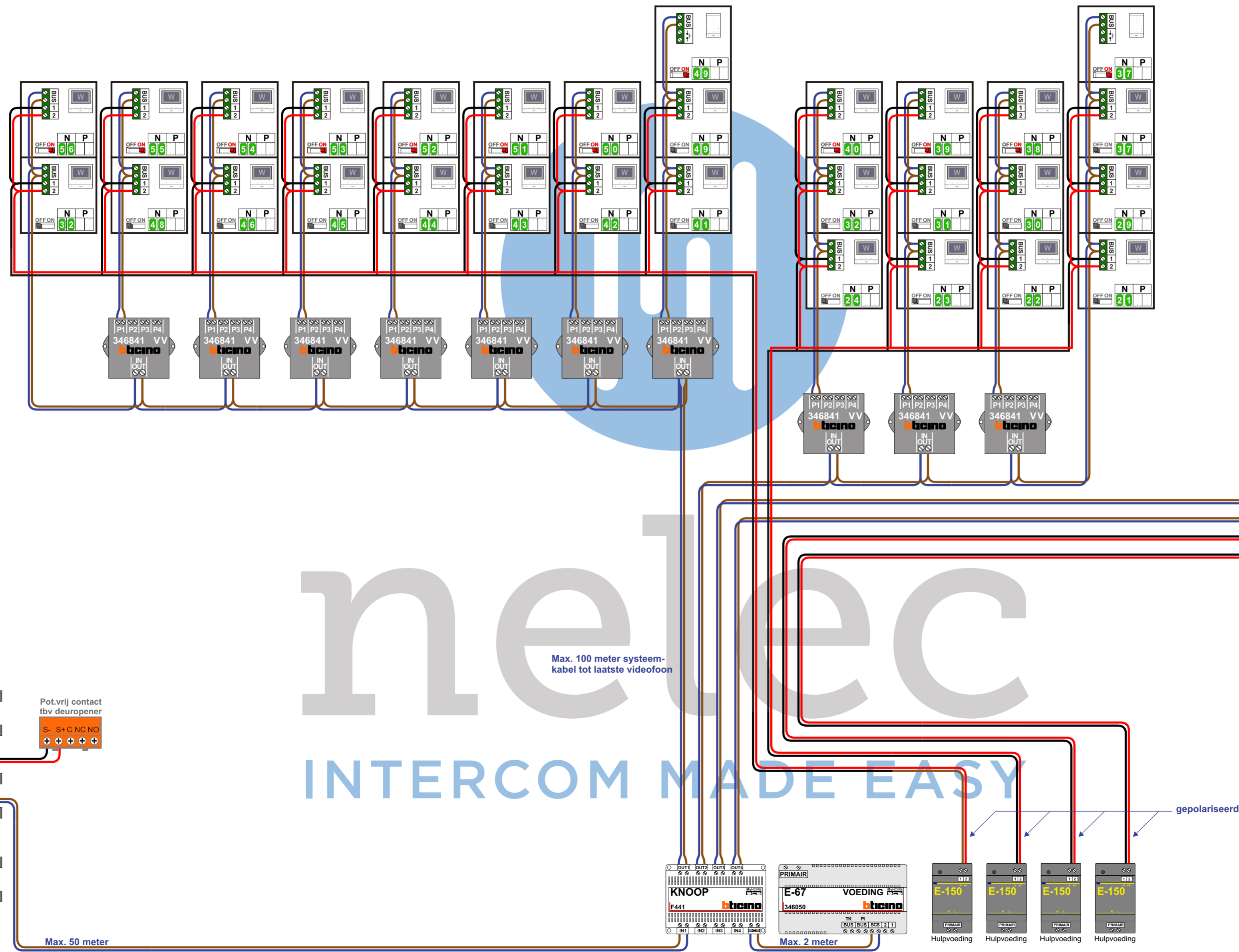

 De aders moeten echt OP de connector doorgelust worden!

VideoVerdeler

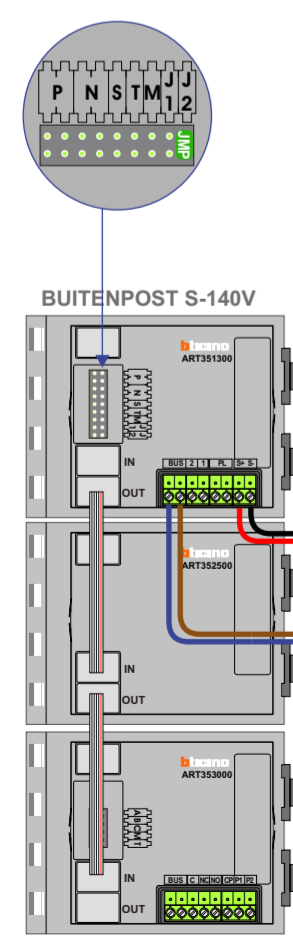

 De aders moeten echt OP de klemmen doorgelust worden!

M-50e M-50W
 Bij hulpvoeding op 1-2: zet switch op ON

 2-1
 ON OFF



naar pagina 2
 naar pagina 2
 naar pagina 2
 naar pagina 2




Max. 100 meter systeemkabel tot laatste videofoon

Max. 50 meter

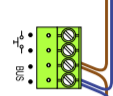
Max. 2 meter

gepolariseerd


TWEEDRAADS BUS

 Bij monteren/demonteren spanning eraf voorkomt defecten!

M-50

 De aders moeten echt OP de connector doorgelust worden!

VideoVerdeler

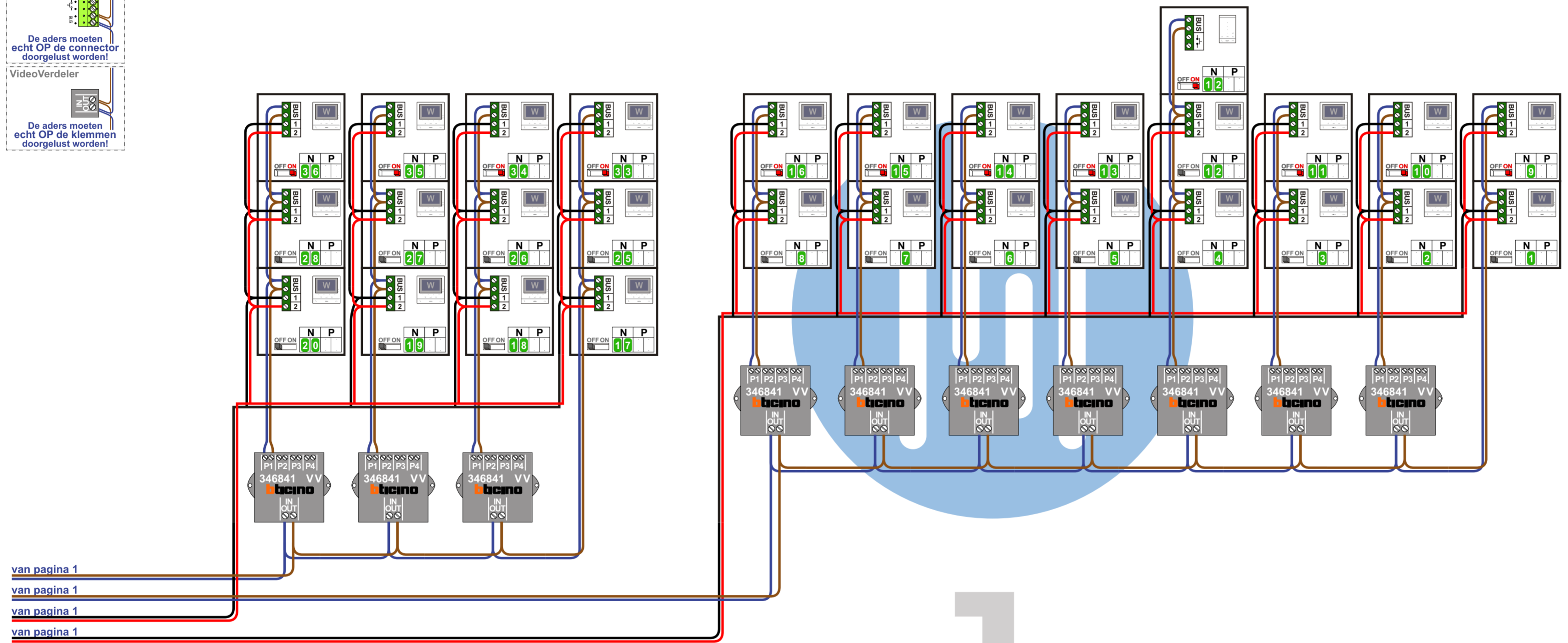
 De aders moeten echt OP de klemmen doorgelust worden!

M-50e M-50W

Bij hulpvoeding op 1-2: zet switch op ON

 2-1

ON OFF



van pagina 1

van pagina 1

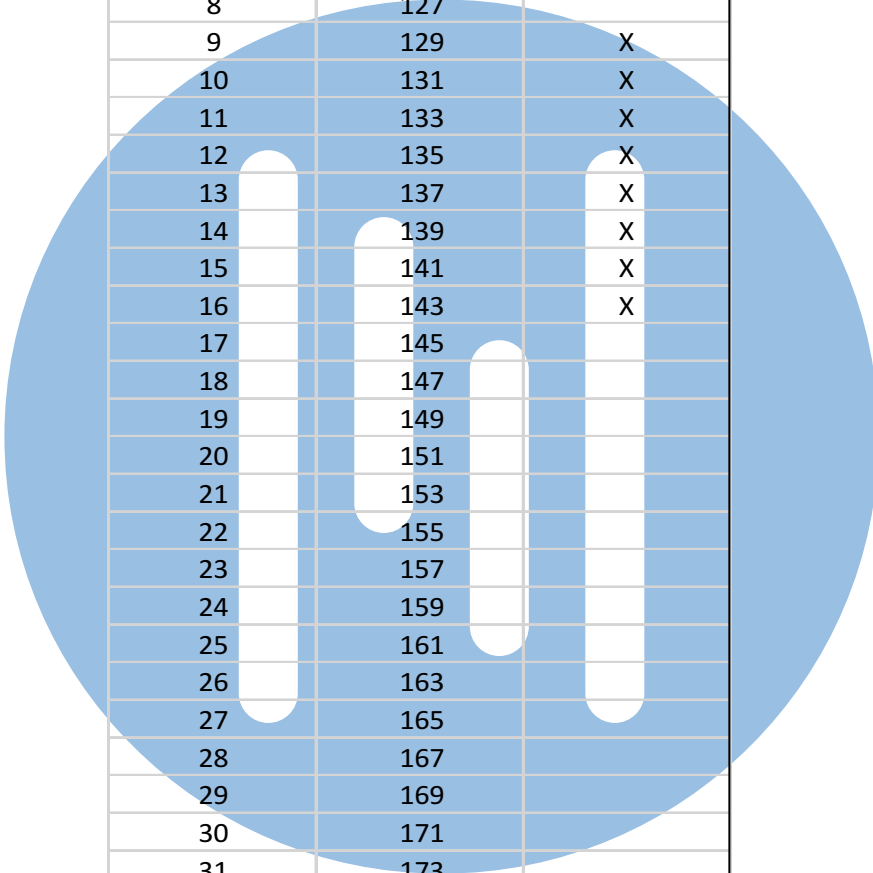
van pagina 1

van pagina 1

nelec

INTERCOM MADE EASY

N-waarde	Huisnummer	Eindweerstand
1	113	
2	115	
3	117	
4	119	
5	121	
6	123	
7	125	
8	127	
9	129	X
10	131	X
11	133	X
12	135	X
13	137	X
14	139	X
15	141	X
16	143	X
17	145	
18	147	
19	149	
20	151	
21	153	
22	155	
23	157	
24	159	
25	161	
26	163	
27	165	
28	167	
29	169	
30	171	
31	173	
32	175	
33	177	X
34	179	X
35	181	X
36	183	x
37	185	x
38	187	X
39	189	X
40	191	X
41	209	
42	211	
43	213	
44	215	
45	217	
46	219	
47	221	
48	223	
49	225	X
50	227	X
51	229	X
52	231	X
53	233	X
54	235	X
55	237	X
56	239	X



nelec
 INTERCOM MADE EASY