

**— = systeemkabel**  
Bij andere getwiste kabel 66% afstand!  
Bij ongetwiste kabel max. 50 meter buitenpost naar videofoon.  
UTP op aanvraag.

**TWEDRAADS BUS**

Bij monteren/demonteren spanning eraf voorkomt defecten!

**346050**

De twee stijgers echt OP de klemmen van E-67 aansluiten!

**M-50**

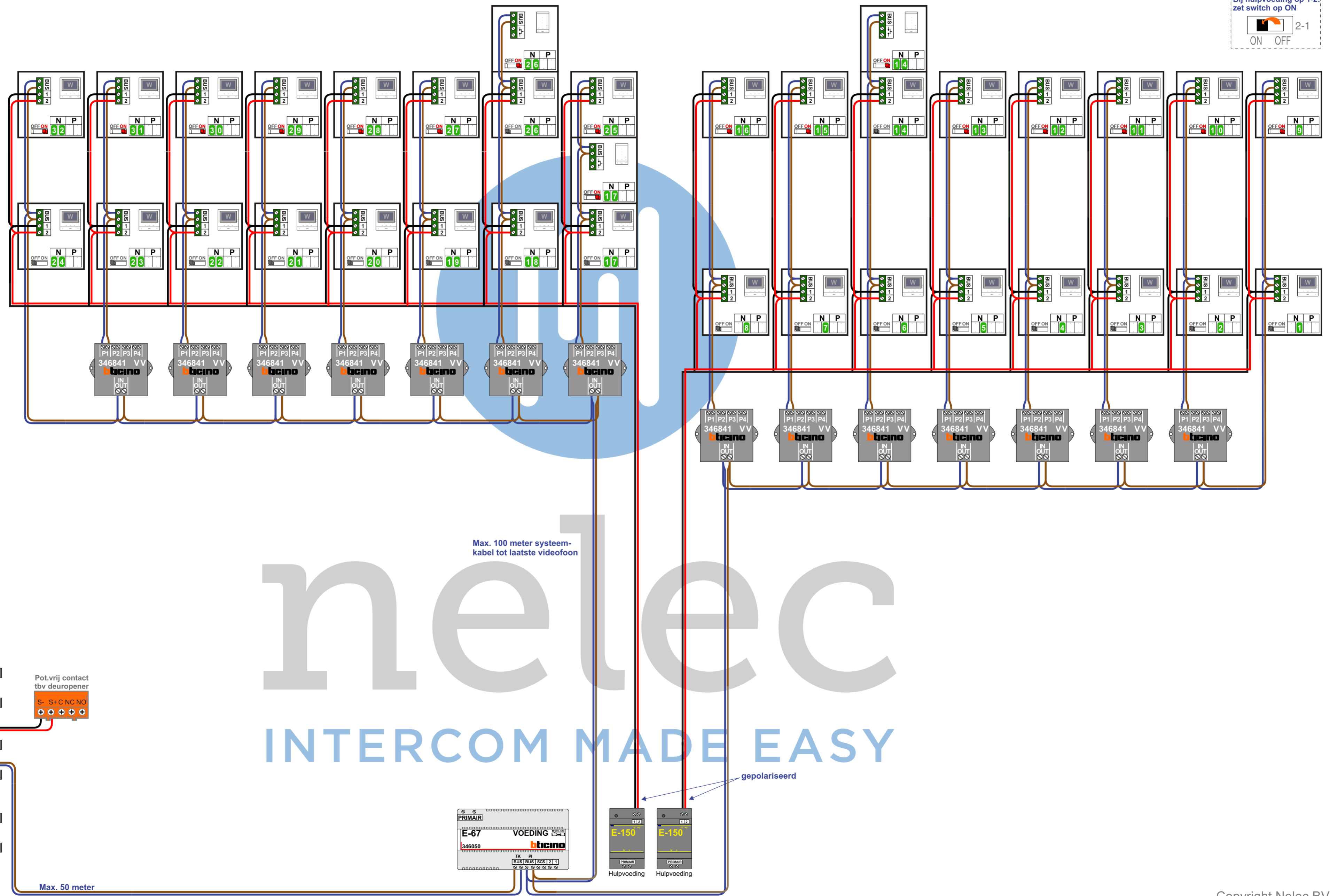
De aders moeten echt OP de connector doorgelust worden!

**VideoVerdeeler**

De aders moeten echt OP de klemmen doorgelust worden!

**M-50e M-50W**  
Bij hulpvoeding op 1-2: zet switch op ON

2-1  
ON OFF



Max. 100 meter systeemkabel tot laatste videofoon

Max. 50 meter

N-waarde	Huisnummer	Eindweerstand
1	1	
2	3	
3	5	
4	7	
5	9	
6	11	
7	13	
8	15	
9	17	X
10	19	X
11	21	X
12	23	X
13	25	X
14	27	X
15	29	X
16	31	X
17	53	
18	55	
19	57	
20	59	
21	61	
22	63	
23	65	
24	67	
25	69	X
26	71	X
27	73	X
28	75	X
29	77	X
30	79	X
31	81	X
32	83	X

**nelec**  
INTERCOM MADE EASY