

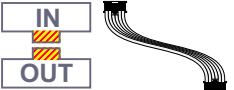
**— = systeemkabel**  
Bij andere getwiste kabel 66% afstand!  
Bij ongetwiste kabel max. 50 meter buitenpost naar videofoon.  
UTP op aanvraag.

**TWEEDRAADS BUS**



Bij monteren/demonteren spanning eraf voorkomt defecten!

**DD8 digitizer: flatcable**



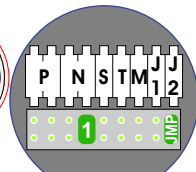
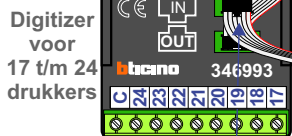
Connector van flatcable nokje juiste kant op bij aansluiten op DD8

**Digitizers & flatcables**

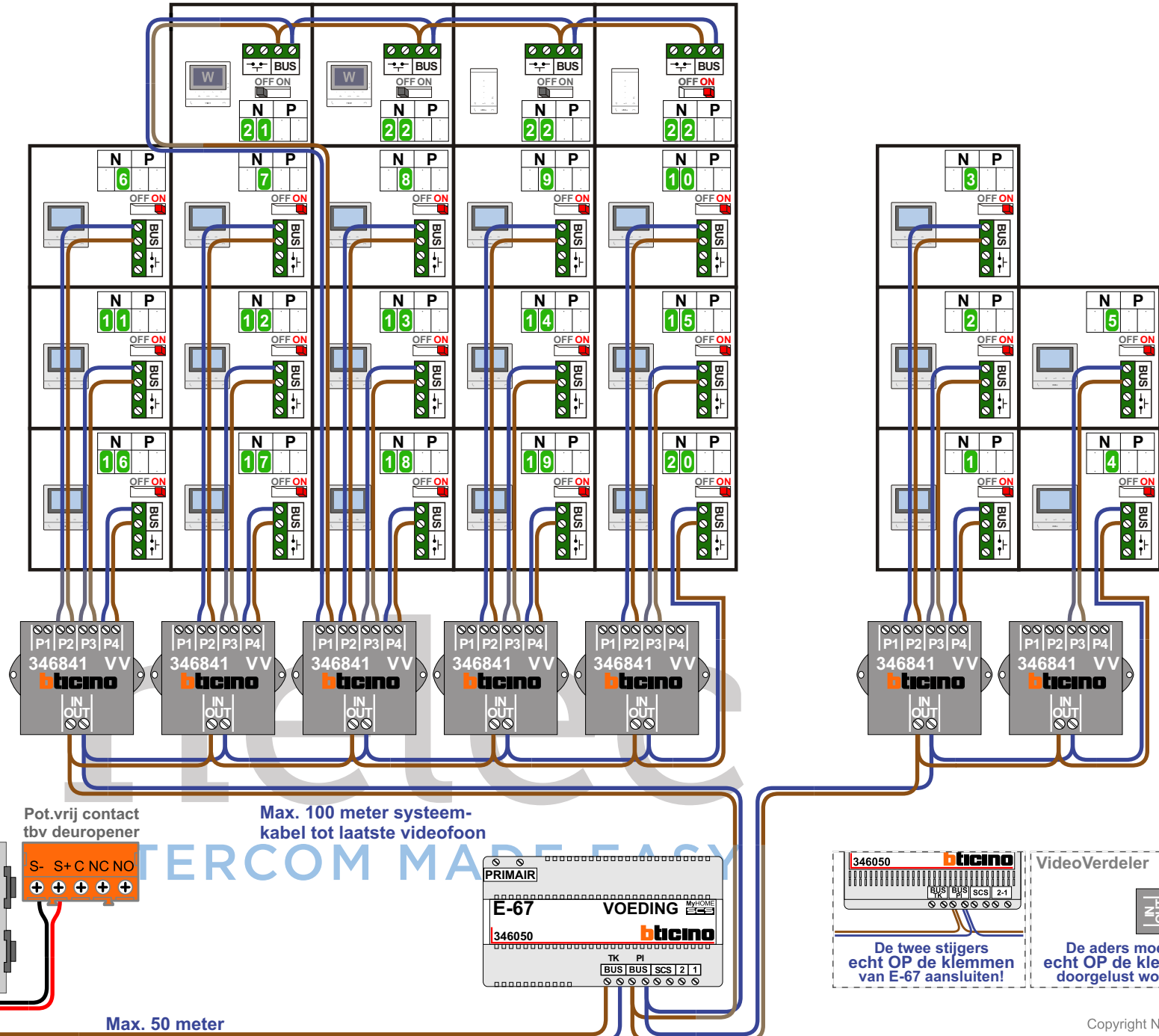
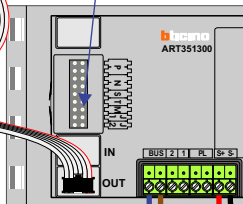


Niet monteren/demonteren onder spanning  
Beldrukkers mogen wel

Haal de spanning van het systeem als je een digitizer monteert of demonteert



**DEURSTATION S-130V**



Pot.vrij contact tbv deuropener

Max. 100 meter systeemkabel tot laatste videofoon

Max. 50 meter



De twee stijgers echt OP de klemmen van E-67 aansluiten!



De anders moeten echt OP de klemmen doorgelust worden!

N-waarde	Huisnummer	Eindweerstand	
1	3A	X	M-50b
2	3B	X	M-50b
3	3C	X	M-50b
4	3D	X	M-50b
5	3E	X	M-50b
6	1F31	X	M-50b
7	1F32	X	M-50b
8	1F33	X	M-50b
9	1F34	X	M-50b
10	1F35	X	M-50b
11	1F21	X	M-50b
12	1F22	X	M-50b
13	1F23	X	M-50b
14	1F24	X	M-50b
15	1F25	X	M-50b
16	1F11	X	M-50b
17	1F12	X	M-50b
18	1F13	X	M-50b
19	1F14	X	M-50b
20	1F15	X	M-50b
21	1F41		M-50WiFi
22	1F42		M-50WiFi
22	1F42		T-55
22	1F42	X	T-55

nelec  
 INTERCOM MADE EASY