

— = systeemkabel
Bij andere getwiste kabel 66% afstand!
Bij ongetwiste kabel max. 50 meter buitenpost naar videofoon.
UTP op aanvraag.

DD8 digitizer: flatcable



Digitizers & flatcables

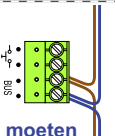
Niet monteren/demonteren onder spanning
Bedrukkers mogen wel

TWEEDRAADS BUS



Bij monteren/demonteren spanning eraf voorkomt defecten!

M-50 / T-55

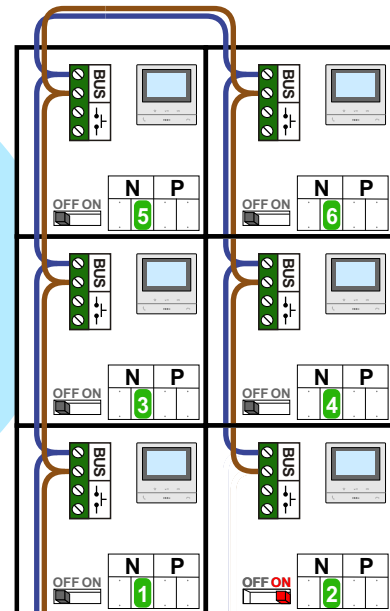


De aders moeten echt OP de connector doorgelust worden!

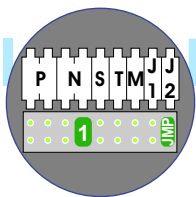


nelec

INTERCOM MADE EASY



Max. 100 meter systeemkabel tot laatste videofoon

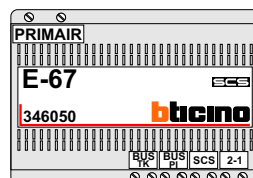
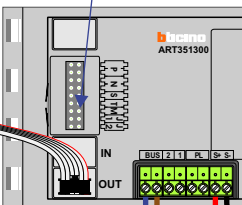


Haal de spanning van het systeem als je de digitizer monteert of demonteert

DEURSTATION S-130V

12 Vdc opener

Digitizer voor 1 t/m 8 drukkers



nokjes connectoren wijzen naar elkaar

Max. 50 meter

N-Waarde	Huisnummer	Switch-ON
1	18	
2	20	X
3	22	
4	24	
5	26	
6	28	

N-Waarde	Huisnummer	Switch-ON
1	60	
2	62	X
3	64	
4	66	
5	68	
6	70	

N-Waarde	Huisnummer	Switch-ON
1	30	
2	32	X
3	34	
4	36	
5	38	
6	40	

N-Waarde	Huisnummer	Switch-ON
1	72	
2	74	X
3	76	
4	78	
5	80	
6	82	

N-Waarde	Huisnummer	Switch-ON
1	42	
2	44	X
3	46	
4	48	
5	50	
6	52	

N-Waarde	Huisnummer	Switch-ON
1	84	
2	86	X
3	88	
4	90	
5	92	
6	94	

N-Waarde	Huisnummer	Switch-ON
1	186	
2	188	X
3	190	
4	192	
5	194	
6	196	

N-Waarde	Huisnummer	Switch-ON
1	198	
2	200	X
3	202	
4	204	
5	206	
6	208	

N-Waarde	Huisnummer	Switch-ON
1	210	
2	212	X
3	214	
4	216	
5	218	
6	220	

nelec
INTERCOM MADE EASY