

**— = systeemkabel**  
Bij andere getwiste kabel 66% afstand!  
Bij ongetwiste kabel max. 50 meter buitenpost naar videofoon.

**TWEEDRAADS BUS**



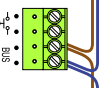
Bij monteren/demonteren spanning eraf voorkomt defecten!

**VideoVerdeler**

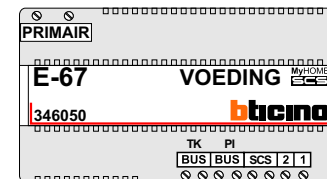
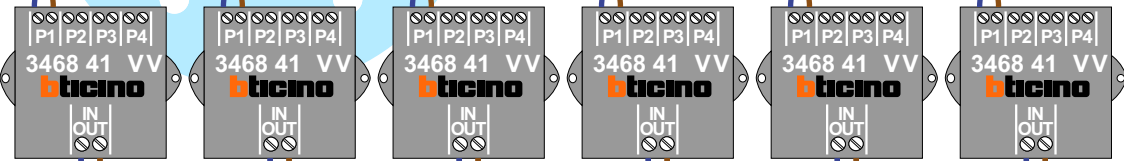
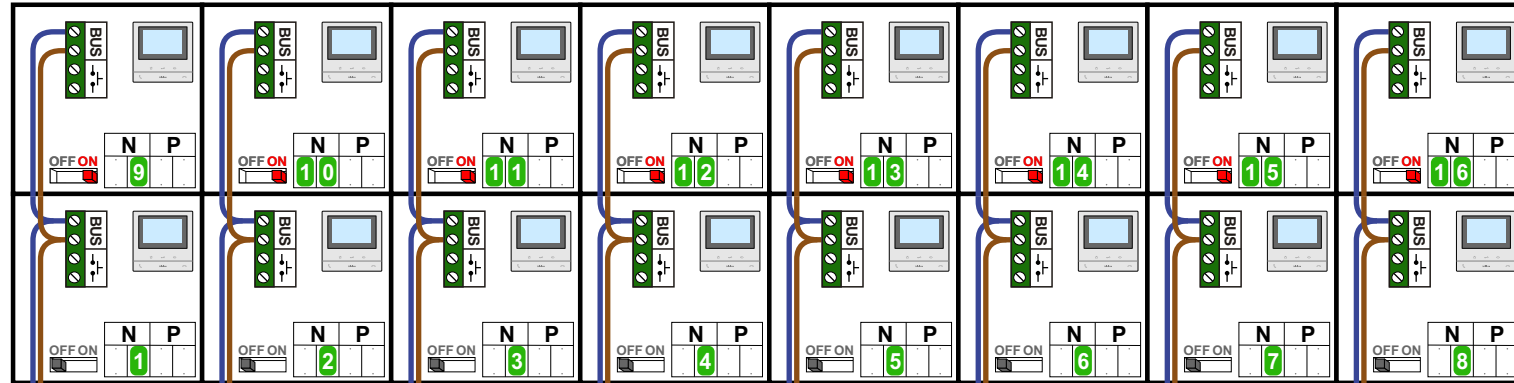
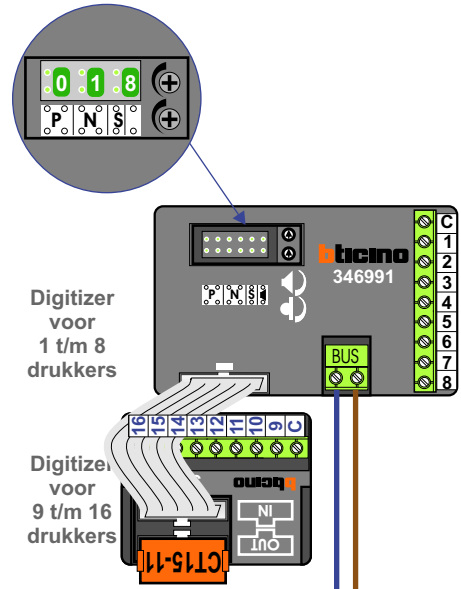
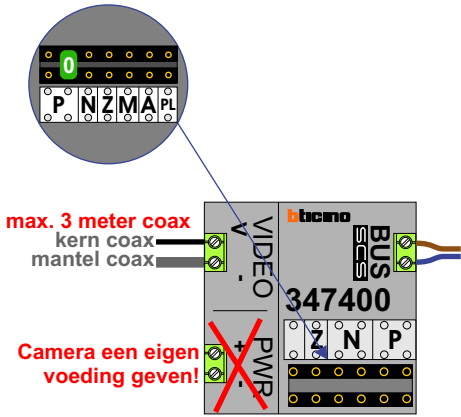


De aders moeten echt OP de klemmen doorgelust worden!

**M-50**



De aders moeten echt OP de connector doorgelust worden!



Max. 100 meter systeemkabel tot laatste videofoon

Max. 50 meter

Max. 290 meter

| N-waarde | Huisnummer | Eindweerstand |
|----------|------------|---------------|
| 1        | 18         |               |
| 2        | 20         |               |
| 3        | 22         |               |
| 4        | 24         |               |
| 5        | 26         |               |
| 6        | 28         |               |
| 7        | 30         |               |
| 8        | 32         |               |
| 9        | 34         | X             |
| 10       | 36         | X             |
| 11       | 38         | X             |
| 12       | 40         | X             |
| 13       | 42         | X             |
| 14       | 44         | X             |
| 15       | 46         | X             |
| 16       | 48         | X             |

  
**nelec**  
INTERCOM MADE EASY