


**TWEEDRAADS BUS**

  Bij monteren/demonteren spanning eraf voorkomt defecten!

 = systeemkabel  
Bij andere getwiste kabel 66% afstand!  
Bij ongetwiste kabel max. 50 meter buitenpost naar videofoon.  
UTP op aanvraag.

Voor de programmering van de S140V hebben we alle huisnummers nodig.  
Ook moet bekend zijn welk huisnummer aan welke N-Waarde is gekoppeld bij het bestaande Blok 16

DD8 digitizer: flatcable

IN

OUT

Connector van flatcable nokje juiste kant op bij aansluiten op DD8

M-50

De aders moeten echt OP de connector doorgelust worden!

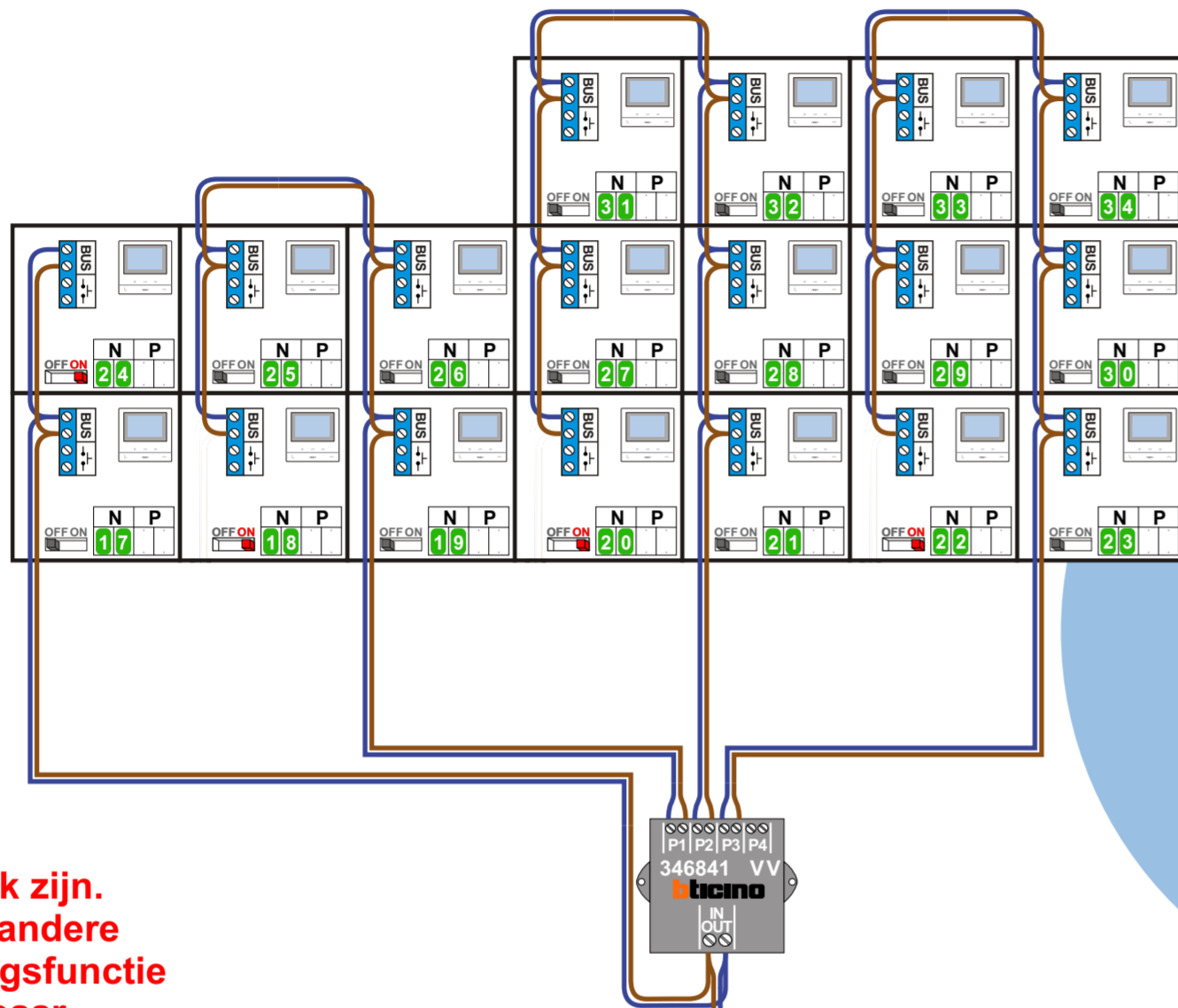
Digitizers & flatcables

Niet monteren/demonteren onder spanning  
Bedrukkings mogen wel

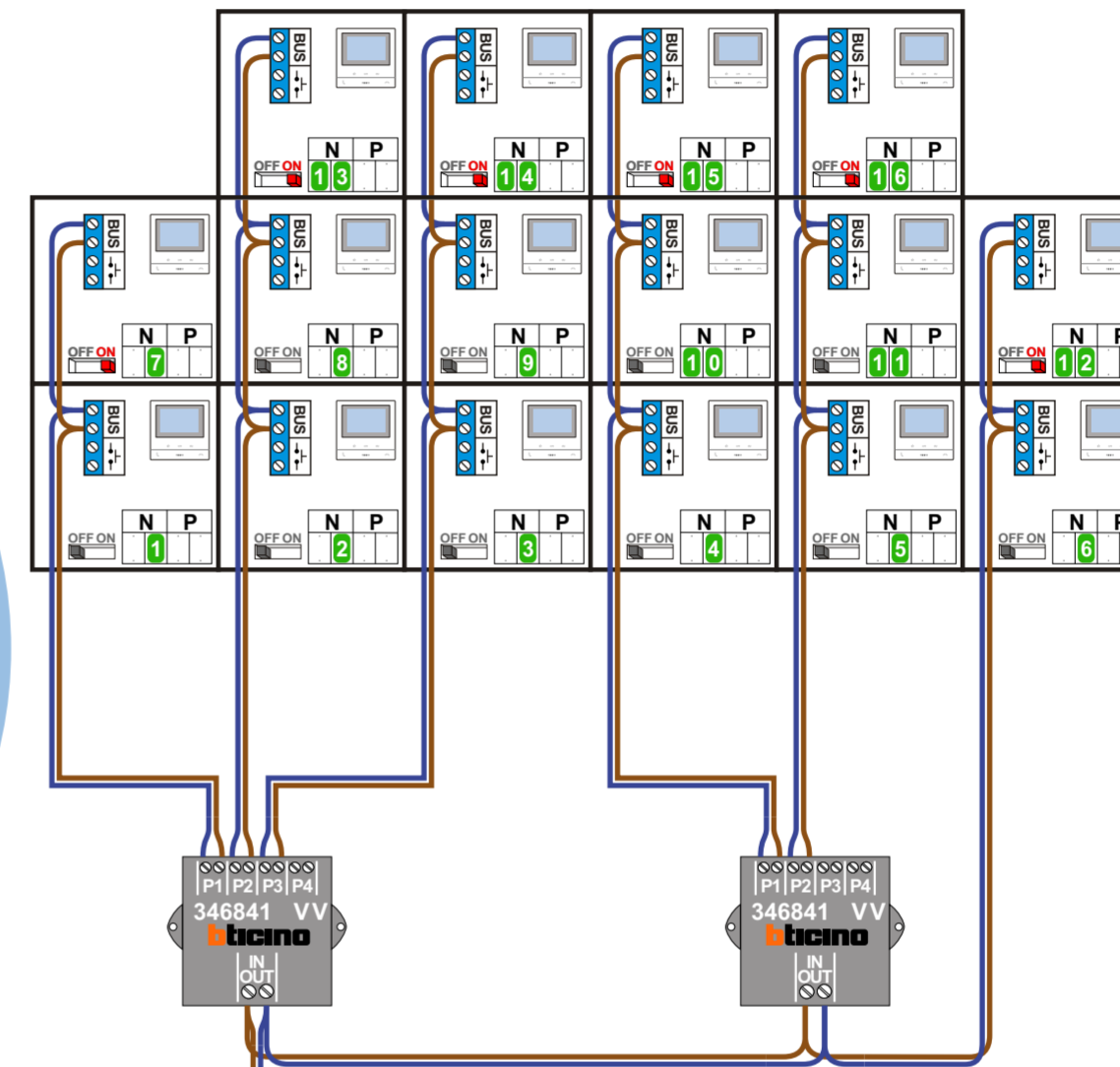
VideoVerdeler

De aders moeten echt OP de klemmen doorgelust worden!

**Blok 17 - Nieuw**  
**18 woningen**



**Blok 16 - Bestaand**  
**16 woningen**



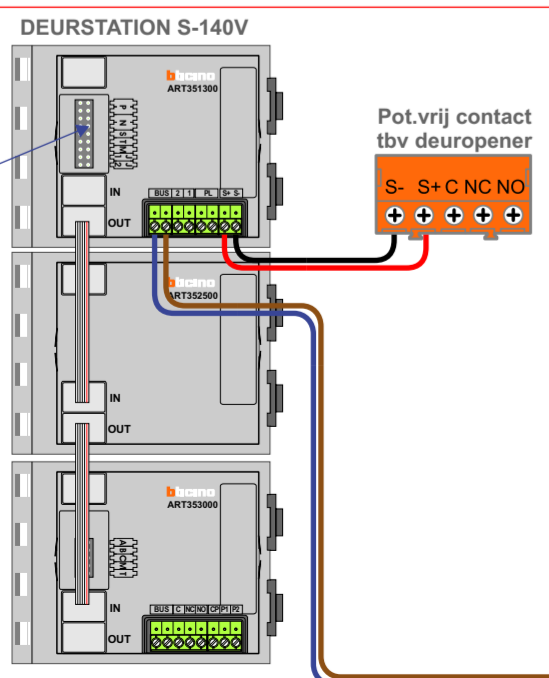
**Let op!**  
Er kan maar 1 oproep tegelijk zijn.  
Tijdens deze oproep zijn de andere buitenposten en de bewakingsfunctie op de videofoons niet bruikbaar.

Met de bewakingstoets op de videofoon kunnen alle buitenposten opgeroepen worden.  
Er kan altijd maar vanuit 1 woning tegelijk naar buiten gekeken worden.  
Als er een oproep is vanaf een buitenpost stopt de bewakingsfunctie, de oproep heeft voorrang.

Max. 100 meter systeemkabel tot laatste videofoon

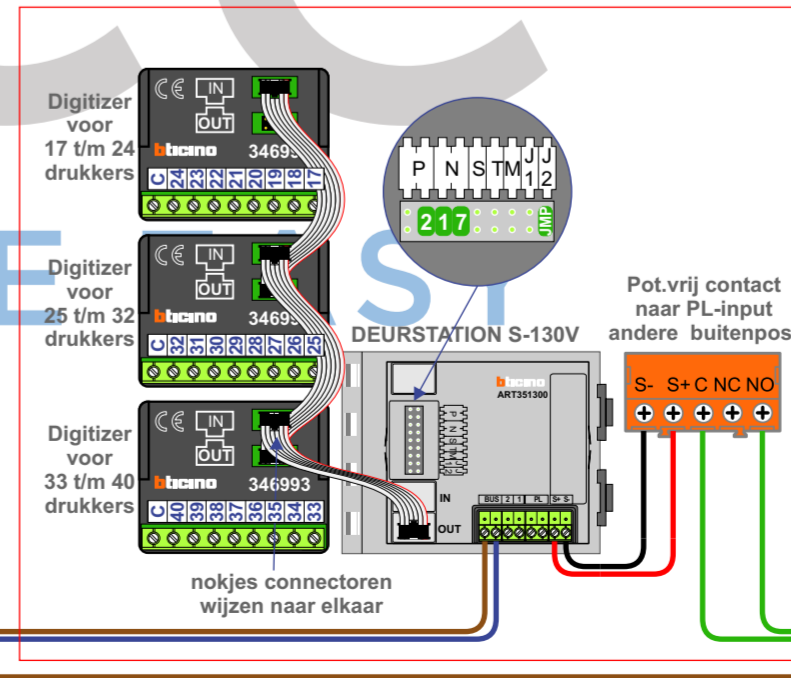
Apparatuur centraal plaatsen zodat de afstanden voor verbindingen naar Blok 16 niet groter worden.

Buitenpost voor Blok 16 en 17



Max. 50 meter

Buitenpost voor Blok 17 bij Postkasten



Max. 50 meter

Max. 50 meter

Buitenpost voor Blok 16 bij Postkasten

