

Digitizers & flatcables

  
Niet monteren/demonteren onder spanning  
Bedrukkers mogen wel

DD8 digitizer: flatcable


  
Connector van flatcable nokje juiste kant op bij aansluiten op DD8

M-50

  
De aders moeten echt OP de connector doorgelust worden!

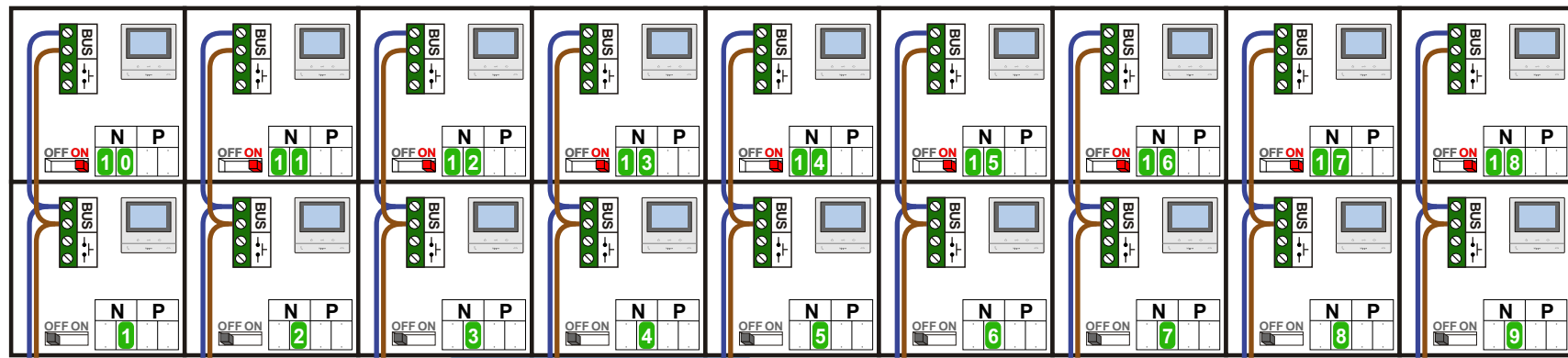
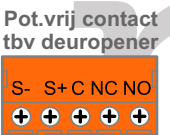
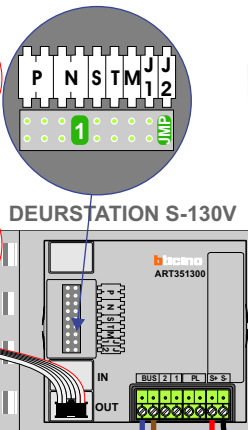
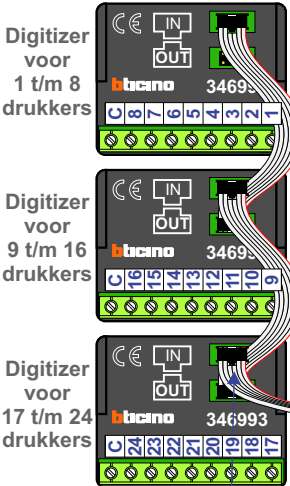
VideoVerdelers

  
De aders moeten echt OP de klemmen doorgelust worden!

 = systeemkabel  
Bij andere getwiste kabel 66% afstand!  
Bij ongetwiste kabel max. 50 meter buitenpost naar videofoon.  
UTP op aanvraag.

TWEEDRAADS BUS  
   
Bij monteren/demonteren spanning eraf voorkomt defecten!

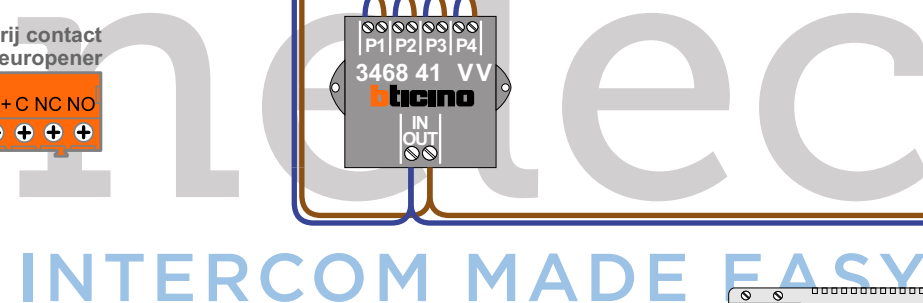
Haal de spanning van het systeem als je een digitizer monteert of demonteert



www.nelec.com nokjes connectoren wijzen naar elkaar

Max. 50 meter

Max. 100 meter systeemkabel tot laatste videofoon



N-Waarde	Huisnummer	Switch-ON
1	101	
2	103	
3	105	
4	107	
5	109	
6	111	
7	113	
8	115	
9	117	
10	119	X
11	121	X
12	123	X
13	125	X
14	127	X
15	129	X
16	131	X
17	133	X
18	135	X

nelec  
INTERCOM MADE EASY