

— = systeemkabel
Bij andere getwiste kabel 66% afstand!
Bij ongetwiste kabel max. 50 meter buitenpost naar videofoon. UTP op aanvraag.

TWEEDRAADS BUS
Bij monteren/demonteren spanning eraf voorkomt defecten!

DD8 digitizer: flatcable
IN
OUT

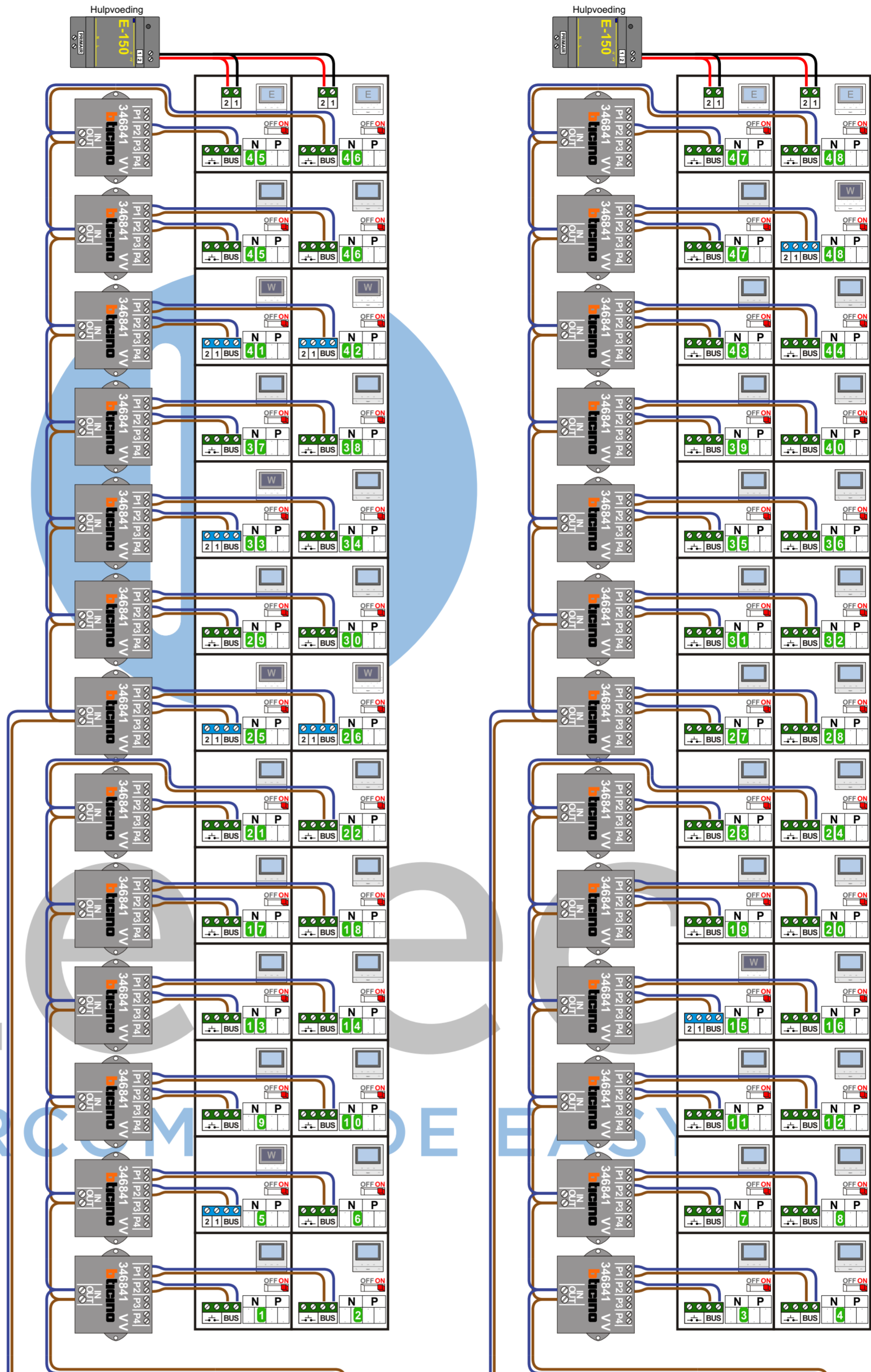
Connector van flatcable nokje juiste kant op bij aansluiten op DD8

Digitizers & flatcables
Niet monteren/demonteren onder spanning
Beldrukkers mogen wel

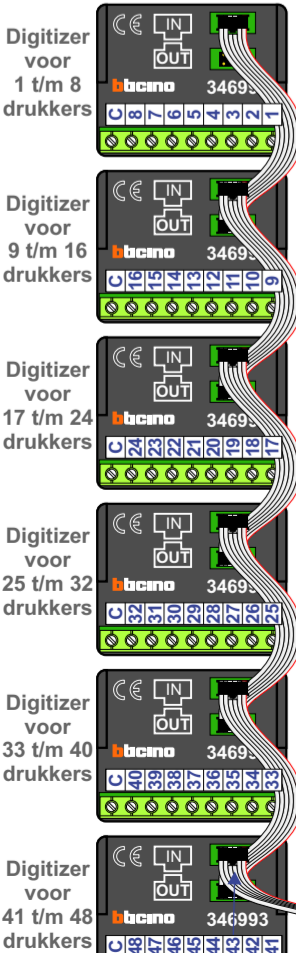
M-50e M-50W
Bij hulpvoeding op 1-2: zet switch op ON

ON OFF

VideoVerdeler
De aders moeten echt OP de klemmen doorgelust worden!



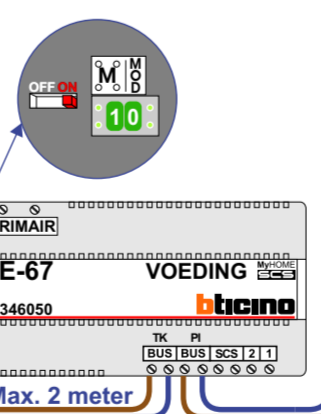
Haal de spanning van het systeem als je een digitizer monteert of demonteert



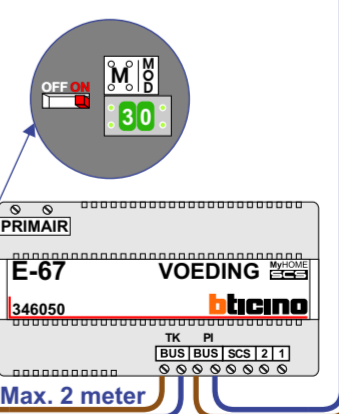
DEURSTATION S-130V

Max. 50 meter

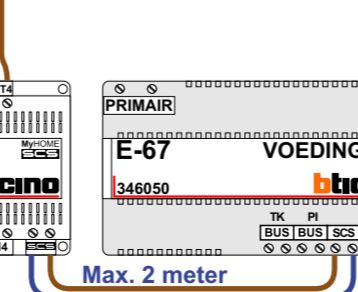
Max. 100 meter systeemkabel tot laatste videofoon



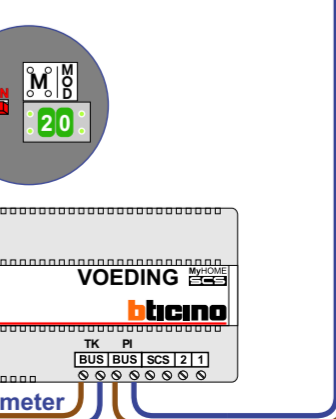
Max. 100 meter systeemkabel tot laatste videofoon



Max. 100 meter systeemkabel tot laatste videofoon of SUI



Max. 100 meter systeemkabel tot laatste videofoon



N-Waarde	Huisnummer	Switch-ON	Videfoon	Hulpvoeding
1	193	X	M-50B	
2	194	X	M-50B	
3	195	X	M-50B	
4	196	X	M-50B	
5	197	X	M-50W ifi	
6	198	X	M-50B	
7	199	X	M-50B	
8	200	X	M-50B	
9	201	X	M-50B	
10	202	X	M-50B	
11	203	X	M-50B	
12	204	X	M-50B	
13	205	X	M-50B	
14	206	X	M-50B	
15	207	X	M-50W ifi	
16	208	X	M-50B	
17	209	X	M-50B	
18	210	X	M-50B	
19	211	X	M-50B	
20	212	X	M-50B	
21	213	X	M-50B	
22	214	X	M-50B	
23	215	X	M-50B	
24	216	X	M-50B	
25	217	X	M-50W ifi	
26	218	X	M-50W ifi	
27	219	X	M-50B	
28	220	X	M-50B	
29	221	X	M-50B	
30	222	X	M-50B	
31	223	X	M-50B	
32	224	X	M-50B	
33	225	X	M-50W ifi	
34	226	X	M-50B	
35	227	X	M-50B	
36	228	X	M-50B	
37	229	X	M-50B	
38	230	X	M-50B	
39	231	X	M-50B	
40	232	X	M-50B	
41	233	X	M-50W ifi	
42	234	X	M-50W ifi	
43	235	X	M-50B	
44	236	X	M-50B	
45	237	X	M-50B	
45	237	X	M-50E	X
46	238	X	M-50B	
46	238	X	M-50E	X
47	239	X	M-50B	
47	239	X	M-50E	X
48	240	X	M-50W ifi	
48	240	X	M-50E	X