


— = systeemkabel
Bij andere getwiste kabel 66% afstand!
Bij ongetwiste kabel max. 50 meter buitenpost naar videofoon.
UTP op aanvraag.

TWEEDRAADS BUS
 
Bij monteren/demonteren spanning eraf voorkomt defecten!

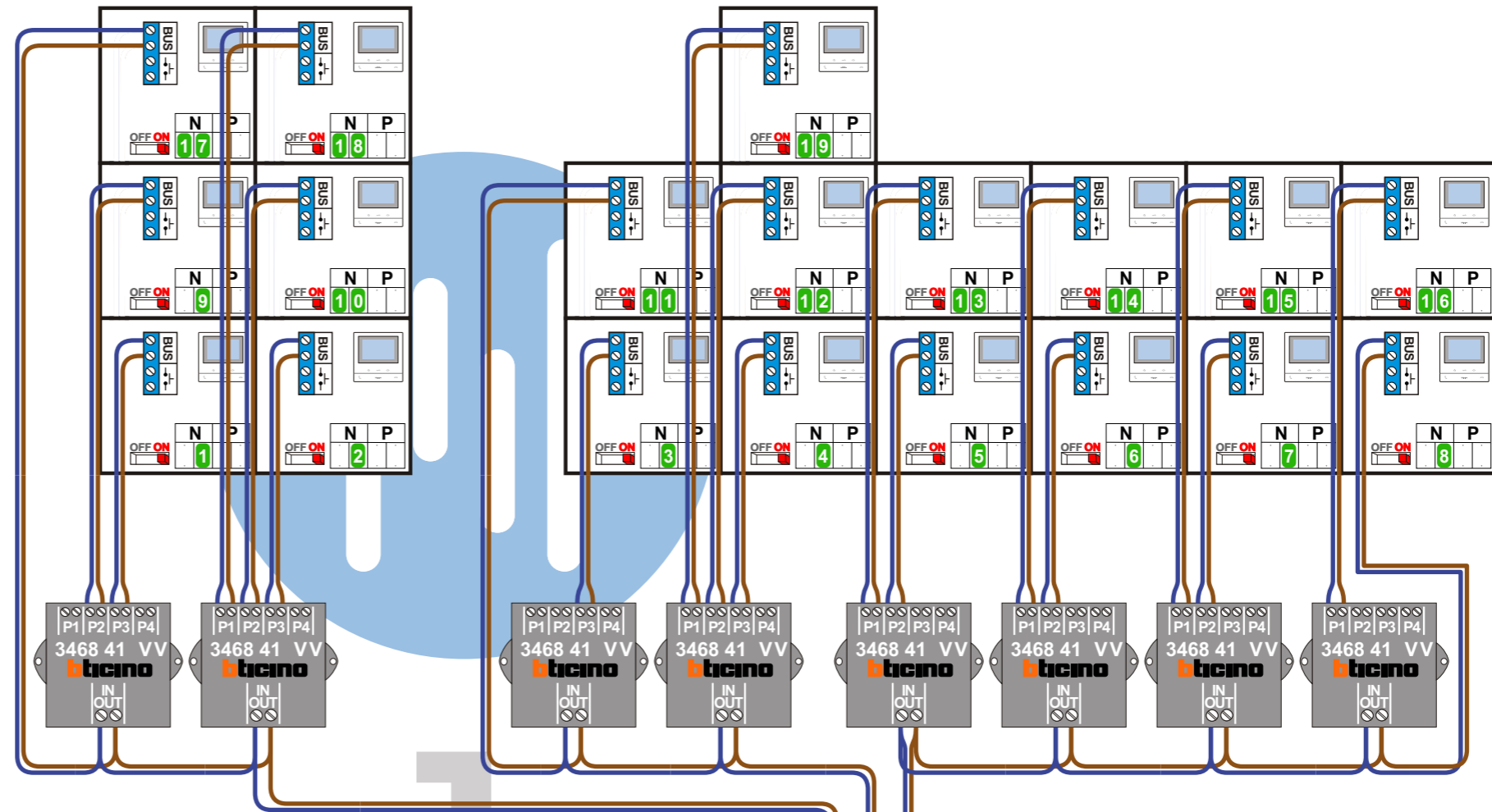
DD8 digitizer: flatcable

Connector van flatcable nokje juiste kant op bij aansluiten op DD8

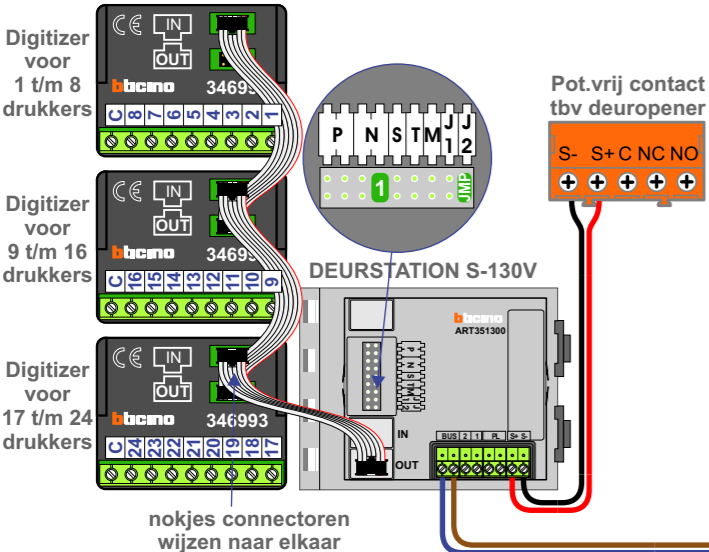
Digitizers & flatcables

Niet monteren/demonteren onder spanning
Beldrukkers mogen wel

VideoVerdeler

De aders moeten echt OP de klemmen doorgelust worden!



Haal de spanning van het systeem als je een digitizer monteert of demonteert



Max. 100 meter systeemkabel tot laatste videofoon

Max. 50 meter

Max. 2 meter

nelec
INTERCOM MADE EASY

N-Waarde	Huisnummer	Switch-ON
1	44	X
2	46	X
3	48	X
4	50	X
5	52	X
6	54	X
7	56	X
8	58	X
9	60	X
10	62	X
11	64	X
12	66	X
13	68	X
14	70	X
15	72	X
16	74	X
17	76	X
18	78	X
19	80	X

nelec
INTERCOM MADE EASY